

schepach

ha 1000

Art.-Nr. 7510 0906, 7510 0922

D	Absauganlage <small>Original-Anleitung</small>
GB	Dust extractor <small>Translation from the original instruction manual</small>
FR	Installation d'aspiration <small>Traduction du manuel d'origine</small>
I	Impianto di aspirazione <small>Traduzione dalle istruzioni d'uso originali</small>
E	Dispositivo de aspiración <small>Traducción de la instrucción de original</small>
PT	Sistema de aspiração <small>Tradução do manual de instruções original</small>
NL	Afzuiginstallatie <small>Vertaling van originele handleiding</small>
NO	Avtrekksanlegg <small>Oversettelse fra original brukermanual</small>
SE	Uppsugningsanläggning <small>Översättning av original-bruksanvisning</small>
DK	Udsugningsanlæg <small>Oversættelse fra den originale brugervejledning</small>
FIN	Purunimuri <small>Käännös alkuperäisestä käyttöohjeesta</small>
EST	Imamisseade <small>Tõlge originaali manuaal</small>
SLO	Odsavač prachu <small>Prevod iz originalnih navodil za uporabo</small>
SK	Odsesovalna naprava <small>Preklad originálu - Úvod</small>
CZ	Odsávací zařízení <small>Překlad z originálního návodu</small>
RU	Вытяжная установка <small>Перевод с оригинального руководства</small>











schepach

ha 1000

D	Absauganlage	03-05
GB	Dust extractor	06-08
FR	Installation d'aspiration	09-11
I	Impianto di aspirazione	12-14
E	Dispositivo de aspiración	15-17
PT	Sistema de aspiração	18-20
NL	Afzuiginstallatie	21-23
NO	Avtrekksanlegg	24-26
SE	Uppsugningsanläggning	27-29
DK	Udsugningsanlæg	30-32
FIN	Purunimuri	33-35
EST	Imamisseade	36-38
SLO	Odsavač prachu	39-41
SK	Odsesovalna naprava	42-44
CZ	Odsávací zařízení	45-47
RU	Вытяжная установка	48-50

CE

9322 0467

Deutschland		Nur für EU-Länder Werfen Sie Elektrowerkzeuge nicht in den Hausmüll! Gemäß europäischer Richtlinie 2002/96/EG über Elektro- und Elektronik-Altgeräte und Umsetzung in nationales Recht müssen verbrauchte Elektrowerkzeuge getrennt gesammelt und einer umweltgerechten Wiederverwertung zugeführt werden.
Great Britain		Only for EU countries. Do not dispose of electric tools together with household waste material! In observance of european directive 2002/96/EC on wasted electrical and electronic equipmant and its implementation in accordance with national law, electric tools that have reached the end of their life must be collected separately and returned to an environmentally compatible recycling facility.
France		Pour les pays européens uniquement Ne pas jeter les appareils électriques dans les ordures ménagères! Conformément à la directive européenne 2002/96/EG relative aux déchets d'équipements électriques ou électroniques (DEEE), et à sa transposition dans la législation nationale, les appareils électriques doivent être collectés à part et être soumis à une recyclage respectueux de l'environnement.
Italia		Solo per Paesi UE Non gettare le apparecchiature elettriche tra i rifiuti domestici! Secondo la Direttiva Europea 2002/96/CE sui rifiuti di apparecchiature elettriche ed elettroniche e la sua attuazione in conformità alle norme nazionali, le apparecchiature elettriche esauste devono essere raccolte separatamente, al fine di essere reimpiegate in modo eco-compatibile.
Nederlands		Allen voor EU-landen Geef elektrisch gereedschap niet met het huisvuil mee! Volgens de europese richtlijn 2002/96/EG inzake oude elektrische en elektronische apparaten en de toepassing daarvan binnen de nationale wetgeving, dient gebruikt elektrisch gereedschap gescheiden te worden ingezameld en te worden afgevoerd naar en recycle bedrijf dat voldoet aan de geldende milieu-eisen.
España		Sólo para países de la UE ¡No deseche los aparatos eléctricos junto con los residuos domésticos! De conformidad con la Directiva Europea 2002/96/CE sobre residuos de aparatos eléctricos y electrónicos y su aplicación de acuerdo con la legislación nacional, las herramientas electricas cuya vida útil haya llegado a su fin se deberán recoger por separado y trasladar a una planta de reciclaje que cumpla con las exigencias ecológicas.
Portugal		Apenas para países da UE Não deite ferramentas eléctricas no lixo doméstico! De acordo cum a directiva europeia 2002/96/CE sobre ferramentas eléctricas e electrónicas usadas e a transposição para as leis nacionais, as ferramentas eléctricas usadas devem ser recolhidas em separado e enca-minhadas a uma instalação de reciclagem dos materiais ecológica.
Sverige		Gäller endast EU-länder Elektriska verktyg får inte kastas i hushållsoporna! Enligt direktivet 2002/96/EG som avser äldre elektrisk och elektronisk utrustning och dess tillämpning enligt nationell lagstiftning ska uttjänta elektriska verktyg sorteras separat och lämnas till miljövänlig återvinning.

Finnland		Koskee vain EU-maita Älä hävität sähköjokkalua tavallisen kotilousjätteen mukana! Vanhoja sähkö- ja elektroniikkalaitteita koskevan EU-direktiivin 2002/96/ETY ja sen maakohtaisten sovellusten mukaisesti käytetyt sähköjokkalut on toimitettava ongelmajätteen keräyspisteeseen ja ohjattava ympäristöystävälliseen kierrätykseen.
Norge		Kun for EU-land Kast aldri elektroverktøy i husholdningsavfallet! I henhold til EU-direktiv 2002/96/EF om kasserte elektriske og elektroniske produkter og direktivets iverksetning i nasjonal rett, må elektroverktøy som ikke lenger skal brukes, samles separat og returneres til et miljøvennlig gjenvinningsanlegg.
Danmark		Kun for EU-lande Eleværktøj må ikke bortskaffes som almindeligt affald! I henhold til det europæiske direktiv 2002/96/EF em bortskaffelse af elektriske og elektroniske produkter og gældende national lovgivning skal brugt eleværktøj indsamles separat og bortskaffes på en måde, der skåner miljøet mest muligt.
Slovakia		Len pre štáty EÚ Elektrické náradie nevyhadzujte do komunálneho odpadu! Podľa európskej smernice 2002/96/EG o nakladaní s použitými elektrickými a elektronickými zariadeniami a zodpovedajúcich ustanovení právnych predpisov jednotlivých krajín sa použité elektrické náradie musí zbierať oddelene od ostatného odpadu a podrobiť ekologicky šetrnej recyklácii.
Slovenia		Samo za drzave EU Elektricnega orodja ne odstranjujete s hisnimi odpadki! V skladu z Evropsko direktivo 2002/96/EG o odpani elektricni in elektronski opremi in z njenim izvajanjem v nacionalni zakonodaji je treba elektricna orodja ob koncu njihove zivljenjske dobe loceno zbirati in jih predati v postopek okulju prijaznega recikliranja.
Ungarn		Csak EU-oroszágok számára Az elektromos kéziszerszámokat ne dobja a háztartási szeméttbe! A használt villamos és elektronikai készülékekről szóló 2002/96/EK irányelv és annak a nemzeti jogba való átültetése szerint az elhasznált elektromos kéziszerszámokat külön kell gyűjteni, és környezetbarát módon újra kell hasznosítani.
Hrvatska		Samo za EU-države Električne alate ne odlažite u kućne otpatke! Prema Europskoj direktivi 2002/96/EG o starim električnim i elektroničkim strojevima i preuzimanju u nacionalno pravo moraju se istrošeni električni alati sakupljati odvojeno i odvesti u pogon za reciklažu.
Czchia		Jen pro štáty EU Elektrické náradí nevyhadzujte do komunálního odpadu! Podle evropské směrnice 2002/96/EG o nakládání s použitými elektrickými a elektronickými zařízeními a odpovídajících ustanovení právních předpisů jednotlivých zemí se použité elektrické náradí musí sbírat odděleně od ostatního odpadu a podrobiť ekologicky šetrnému recyklování.

Händler: Dealer:	Gerätetype: Appliance type:
	Gerätenummer: Serial number:

GARANTIE – DEUTSCHLAND
Auf dieses Gerät gewähren wir Ihnen 24 Monate Garantie 1. Die Garantie erstreckt sich ausschließlich auf Material- oder Fabrikationsfehler. Schadhafte Teile werden kostenlos ersetzt, der Austausch ist kundenseitig vorzunehmen. Wir übernehmen nur Garantie für Original scheppach-Teile. 2. Kein Garantiespruch besteht bei: Transportschäden, Verschleißteilen, Schäden durch unsachgemäße Behandlung sowie Nichtbeachtung der Betriebsanweisung, Ausfälle der elektrischen Anlage bei Nichtbeachtung der elektrischen Vorschriften. VDE-Bestimmungen 0100, DIN 57113/VDE 0113. 3. Desweiteren können Garantiesprüche nur für Geräte geltend gemacht werden, welche von dritten Personen nicht repariert wurden. Der Garantieschein hat nur Gültigkeit in Verbindung mit der Rechnung.

Guarantee – GREAT BRITAIN
This appliance is covered by a 24 month's guarantee 1. The guarantee covers only material and construction faults. Faulty parts are replaced free of charge, customers must carry out replacement work. We guarantee only original scheppach parts. 2. The guarantee does not cover: Transport damage, wearing parts, damage resulting from improper use or failure to observe operating instructions, electrical faults if electrical regulations are not observed. 3. Guarantee claims are valid only if no repairs have been made by a third party. The warranty certificate is only valid with the invoice.

Garantie – FRANCE
Sur cet appareil, nous vous assurons 24 mois de garantie 1. La garantie ne prend effet que pour des défauts de matériel ou de fabrication. Les pièces défectueuses sont remplacées gratuitement, l'échange doit être accompli par le client. Nous n'assurons la garantie que pour les pièces scheppach d'origine. 2. La garantie ne prend pas effet lors de: Avaries de transport, pièces d'usure, dommages résultants d'une manipulation erronée, ainsi que pour les détériorations résultant d'un non respect des consignes d'utilisation et d'une défectuosité des circuits électriques lors du non respect des consignes en vigueur. 3. De plus, le droit à la garantie ne peut être sollicité que pour des appareils n'ayant pas fait l'objet de réparation par une tierce personne. Le certificat de garantie n'a d'effet que sur presentation de la facture.

Garanzia – ITALIA
Per quest'apparecchio diamo una garanzia di 24 mesi 1. La garanzia si estende esclusivamente ai difetti di materiale o di fabbrica. Le parti difettose saranno ricambiate gratuitamente, la sostituzione va effettuata da parte del cliente. Ci assumiamo la garanzia solo per parti originali scheppach. 2. La garanzia non copre: Danni da trasporto, pezzi d'usura, danni derivati da uso improprio o dalla mancata osservazione -delle istruzioni per l'uso, guasti dell'impianto elettrico dovuti all'inosservanza delle norme sull'elettricità. 3. La garanzia decade se vengono effettuate -riparazioni da persone non autorizzate. Il certificato di garanzia è valido solo insieme alla fattura.

Garantie – NEDERLANDS
Op dit apparaat bieden wij U 24 maanden garantie 1. De garantie heeft alleen betrekking op materiaal of fabricagefouten. Beschadigde onderdelen worden kostenlos vervangen. De vervanging wordt bij de klant doorgevoerd. Wij bieden alleen garantie op originele onderdelen van scheppach. 2. Er kan geen aanspraak op garantie worden gemaakt bij: Transportschade, slijtende onderdelen, schade door ondeskundige behandeling alsmede door het niet inachtnemen van de gebruiksaanwijzing, bij het uitvallen van de electriche installatie door het niet inachtnemen van de electriche voorschriften. 3. Vervolgens kan er alleen aanspraak op garantie worden gemaakt, als het apparaat niet door derden werd gerepareerd. Deze garantieverklaring is alleen geldig in verbinding met de rekening.

Garantía – ESPAÑA
Esta máquina tiene 24 meses de garantía. 1. La garantía sólo incluye defectos de material y fabricación. Piezas defectuosas son repuestas sin gasto alguno, el montaje corre a cargo del cliente. La garantía sólo es válida a condición que se utiliza piezas originales de la casa scheppach. 2. La garantía no incluye: piezas de desgaste, daños ocasionados por transporte, por manejo inadecuado, por inobservancia de las instrucciones. 3. La garantía tampoco es válida para aparatos que hayan sido reparados por terceros. La garantía sólo es válida en combinación con la factura.

Garantia – PORTUGAL
Para este aparelho concedemos garantia de 24 meses.

1. A garantia cobre exclusivamente defeitos de material ou de fabricação. Peças avariadas são substituídas gratuitamente; cabe ao cliente efetuar a substituição. Assumimos a garantia unicamente de peças genuinas scheppach. 2. Não há direito à garantia no caso de: peças de desgaste, danos de transporte, danos causados pelo manejo indevido ou pela desatenção às instruções de serviço. 3. Além disso, a garantia só poderá ser reivindicada para aparelhos que não tenham sido consertados por terceiros. O cartão de garantia só vale em conexão com a fatura.
--

Garanti – SVERIGE
Med denna maskin följer en 24 månaders garanti. 1. Garantin täcker endast material- och konstruktionsfel. Defekta delar ersätts utan omkostningar, men kunden står för installationen. Vår garanti täcker endast original scheppach-delar. 2. Anspråk på garanti -öreligger inte för: garantin täcker ej, transportskador, skador orsakade av felaktig behandling och då skötsel föreskrifter inte beaktats. 3. Vidare kan garantikrav endast stillas för maskiner som inte har reparerats av tredje part. Garantisdeln är endast giltigt tillsammans med faktura.

Takuu – FINNLAND
Tälle koneelle myönämme 24 kuukauden takuun. 1. Takuu koskee ainoastaan aine- ja valmistusvikoja. Viallisen osan tilalle annetaan. Korjaustyötä ei korvata. Rikkoutunut osa on lähetettävä veloituksetta maah antuojalle. Myönämme takuun vain alkuperäisille scheppach-osille. 2. Takuu ei korvaa: – koneen luonnollista kulumista – kuljetusvahinkoja – vahinkoja jotka -johtuvat koneen -vääristä käytöstä tai ei ole noudatettu koneen käyttöohjetta – koneen luonnollista kulumista – vahinkoja, jotka -johtuvat siitä. 3. Takuu ei ole voimassa jos kolmas henkilö korjaa konetta ilman maahantuojaan lupaa tai kone on siirtynyt kolmannen henkilön omistukseen. Takuutodistus on voimassa vain ostokuitin kanssa.

Garanti – NORGE
På denne maskinen gir vi 24 måneders garanti. 1. Garantien omfatter materiel eller fabrikkasjonsfeil. Deler med feil blir erstattet uten omkostninger. Selve utskiftingen må kunden selv utføre. Vi overtar kun garanti for originale scheppach deler. 2. Garantien omfatter ikke: Slitedeler. Transportskader. Skader forårsaket av ukyndig eller uforsiktig bruk. 3. Garantikrav blir bare imøtekommet såfremt reparasjoner ikke er utført av tredje person. Garantibeviset har bare gyldighet i forbindelse med fakturaen.

Garanti – DANMARK
På denne maskine yder vi Dem 24 måneders garanti. 1. Garantien dækker udelukkende materiale- eller fabrikationfej. Defekte dele erstattes uden omkostninger, udskiftningen af delene foretages af kunden. Vi yder kun garanti for originale scheppach-dele. 2. Garantien dækker ikke: Transportskader, sliddele, skader p.g.a. ukorrekt handling eller manglende overholdelse af driftsvejledningen. 3. Endvidere kan garantikravet kun gøres gældende for maskiner, hvor der ikke er foretaget reparationer gennem tredjepart. Garantibeviset er kun gyldigt i forbindelse med faktura.

Garancia – UNGARN
Erre a készülékre 24 hónapos jótállási időszakot biztosítunk Önnek. 1. A jótállás kizárólagosan az anyagi– és gyártási hibákra terjed ki. A károsodott részeket költségmentesen kicseréljük, a cserét a vevőnek kell kieszközölnie. Csak eredeti scheppach-részekre vállalunk jótállást. 2. Semmiféle jótállási igénylési lehetőség nem áll fenn a következő esetekben: szállítási károk, elhasználódott részek, szakszerűtlen kezelésből származó károk, valamint az üzemeltetési utasítások figyelmen kívül hagyása, az elektronikus berendezés kiesése, a VDE-határozmányok 0100, DIN 57113/VDE 0113 elektronikai előírásainak a figyelmen kívül hagyása. 3. Ráadásul a jótállási igényeket csak olyan berendezések esetében lehet érvényesíteni, amelyeken harmadik személyek nem eszközöltek javításokat. A jótállási elismervény csak a számlával együtt érvényes.

Garancija – SLOWAKEI
Na toto zariadenie sa vzťahuje záruka 24 mesiacov. 1. Záruka sa vzťahuje len na chyby materiálu a na konštrukčné chyby. Chybné časti sú vymenené zadarmo, zákazník zaplatí len za cenu práce. Záruku poskytujeme len na originálne diely Scheppach. 2. Záruka sa nevzťahuje na: poškodenie pri prevoze, opotrebovanie súčiastok, poškodenie elektrinou v prípade, že neboli dodržané bezpečnostné predpisy. 3. Záruka je poskytovaná pokiaľ na stroji neboli vykonané opravy treťou stranou. Záručný list je platný len s faktúrou.

Garanciju – HRVATSKA
Na ovaj pribor odobrimo vama 24 mjeseca garanciju. 1. Garancija se protegnuje samo na materijalne- ili tvorničke greške. Oštećna djela se besplatno zamjenjuju, izmenu mora strana kupca da naumi. Mi preuzimamo samo garanciju za originalne Scheppach-djelove. 2. Nema garancijski zahtjev kod: prijevozne štete, istrošenih djelova, šteta skroz pogrešno rukovanje i nepoštovanje upute uz uporabu, ispadanje iz električnog postrojenja kod nepozornosti električnih propisa. VDE-odredba 0100,DIN 57113/VDE0113. 3. Osim toga se mogu garancijski zahtjevi za pribor samo na važenje napraviti, koji se od nisu popravili od treće osobe. Garancija samo ima vrijednost u vezanjem sa računom.

Garancijo – SLOWENIEN
Za to napravo Vam nudimo 24 mesečno garancijo 1. Garancija se nanaša izključno na napake v materu ali izdelavi. Okvarjene dele bomo brezplačno zamenjali, izmenjava je izvedena s strani stranke. Garancijo prevzamemo le za originalne dele. 2. Pravice iz garancije se ne nanašajo na poškodbe ob transportu, obrabljene dele, okvare, ki so posledica neupoštevanja navodil za uporabo, izpada električne naprave ob neupoštevanju električnih predpisov. Predpisi VDE 0100, DIN 57113/VDE 0113. 3. Nadalje lahko zahtevke iz garancije uveljavljate le za naprave, ki jih niso popravljale tretje osebe.

Záruka – TSCHJECHIEN
Toto zařízení má záruku 24 měsíců 1. Záruka se vztahuje pouze na vady materiálu a konstrukční vady. Vadné části jsou vyměněny zdarma, zákazník si platí pouze cenu práce. Záruku poskytujeme pouze na originální díly Scheppach. 2. Záruka se nevztahuje: poškození převozem, opotřebování součástí, poškození vzniklé nesprávným použitím nebo jiným postupem, než je uveden v návodu k použití, poškození elektrinou v případě, že nejsou dodržovány bezpečnostní předpisy 3. Záruka je poskytována pokud na stroji nebyly provedeny opravy třetí stranou. Záruční list je platný pouze s fakturou.

Fig. 1



Fig. 4

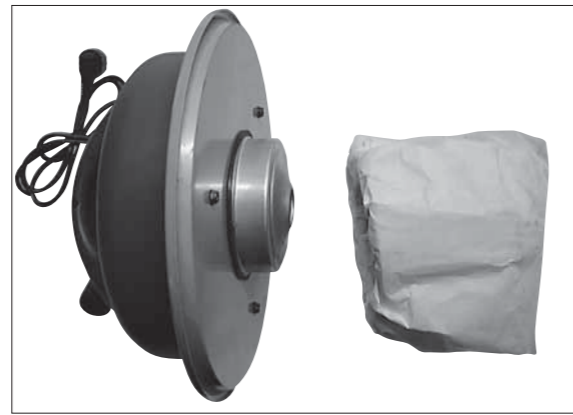


Fig. 5

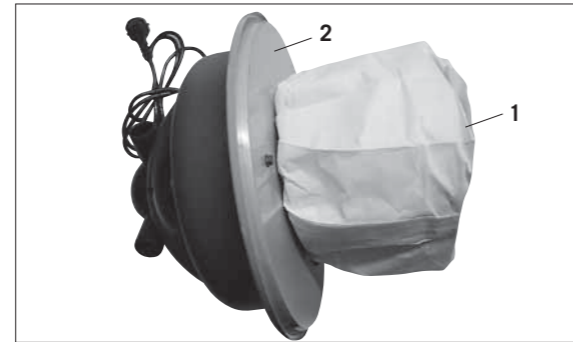


Fig. 2

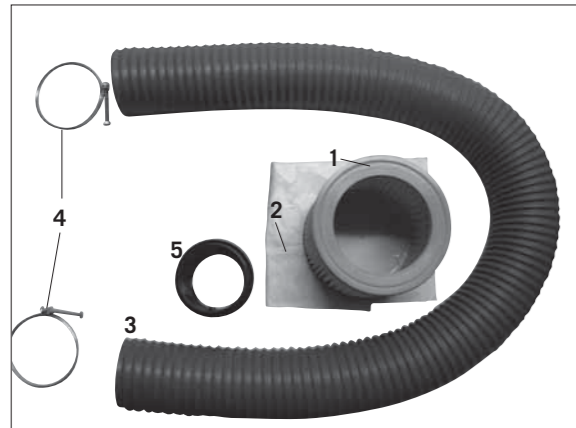


Fig. 6

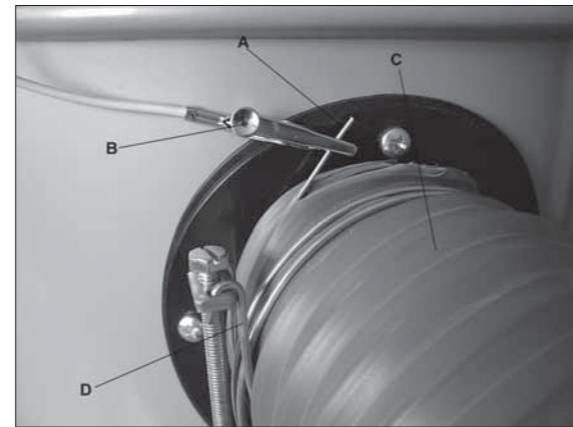


Fig. 3

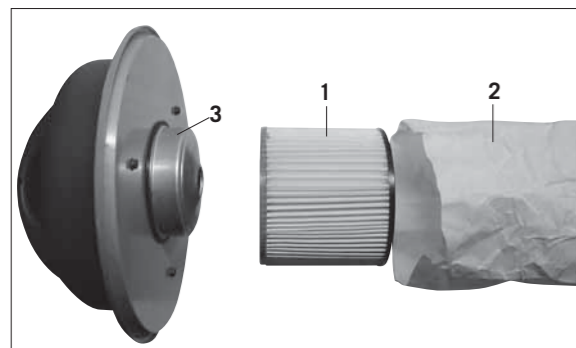
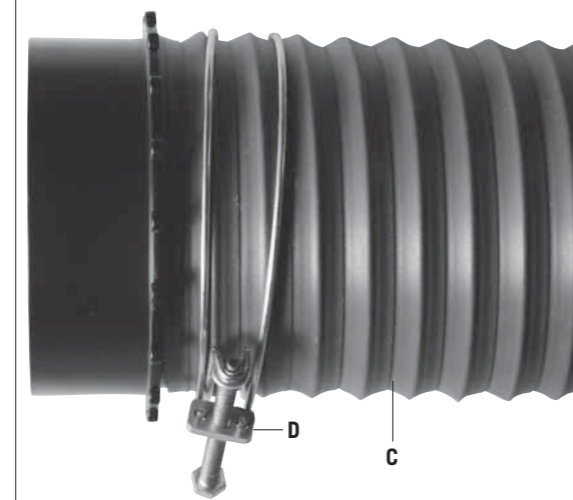
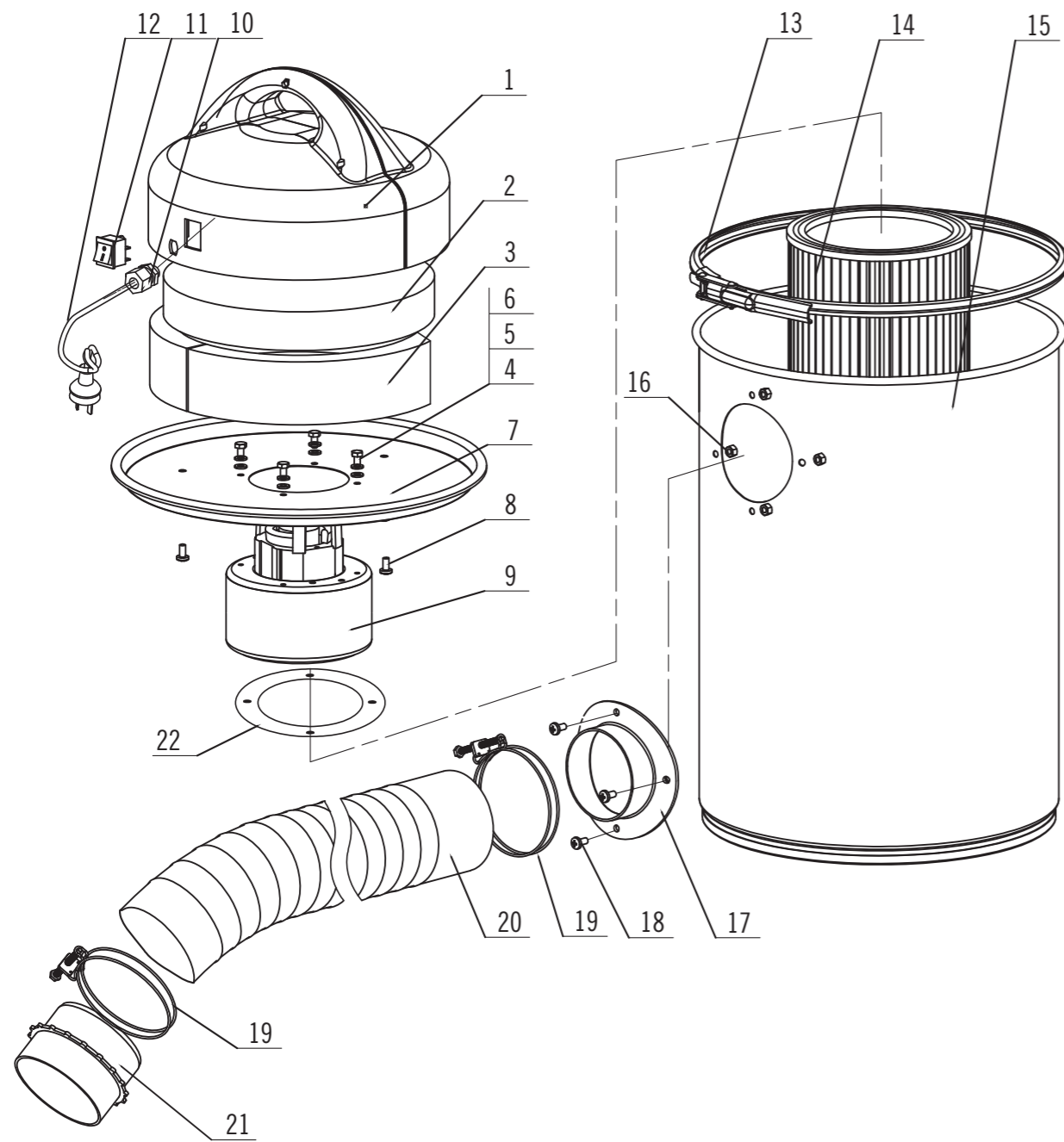
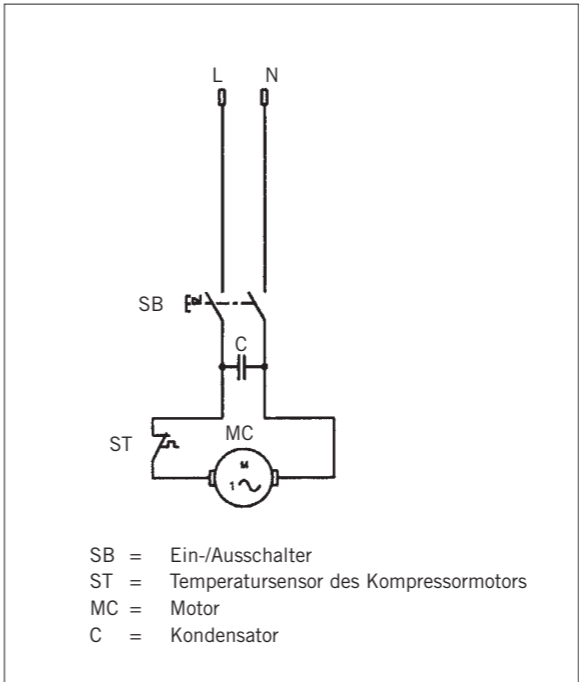


Fig. 7





Schaltplan ha 1000, 230 V



- SB = Ein-/Ausschalter
- ST = Temperatursensor des Kompressormotors
- MC = Motor
- C = Kondensator

Hersteller:
scheppach

Fabrikation von Holzbearbeitungsmaschinen GmbH
Günzburger Straße 69
D-89335 Ichenhausen

Verehrter Kunde,

Wir wünschen Ihnen viel Freude und Erfolg beim Arbeiten mit Ihrer neuen **scheppach** Maschine.

Hinweis:

Der Hersteller dieses Gerätes haftet nach dem geltenden Produkthaftungsgesetz nicht für Schäden, die an diesem Gerät oder durch dieses Gerät entstehen bei:

- unsachgemäßer Behandlung,
- Nichtbeachtung der Bedienungsanweisung,
- Reparaturen durch Dritte, nicht autorisierte Fachkräfte,
- Einbau und Austausch von nicht originalen Ersatzteilen,
- nicht bestimmungsgemäßer Verwendung,
- Ausfällen der elektrischen Anlage bei Nichtbeachtung der elektrischen Vorschriften und VDE-Bestimmungen 0100, DIN 57113 / VDE0113.

Wir empfehlen Ihnen:

Vor der Benutzung der Absauganlage die im vorliegenden Handbuch enthaltenen Anweisungen aufmerksam lesen.

Gebrauchsanweisung lesen:

Lesen Sie die Gebrauchsanleitung sorgfältig durch, bevor Sie die Absauganlage aufstellen, in Betrieb nehmen oder Eingriffe daran vornehmen.

Gefährliche elektrische Spannung

Vorsicht! Schalten Sie vor jedem Eingriff am Absauganlage die Stromzufuhr aus.

Gefährdung durch heiße Oberflächen

Vorsicht! Im Absauganlage befinden sich einige Teile, die sich stark erhitzen können.

Gefährdung durch plötzlichen Start

Vorsicht! Die Absauganlage kann nach einem Stromausfall plötzlich neu starten.

Lesen Sie vor der Montage und vor Inbetriebnahme den gesamten Text der Bedienungsanweisung durch.

Diese Bedienungsanweisung soll es Ihnen erleichtern, Ihre Maschine kennenzulernen und ihre bestimmungsgemäßen Einsatzmöglichkeiten zu nutzen.

Die Bedienungsanweisung enthält wichtige Hinweise, wie Sie mit der Maschine sicher, fachgerecht und wirtschaftlich arbeiten, und wie Sie Gefahren vermeiden, Reparaturkosten sparen, Ausfallzeiten verringern und die Zuverlässigkeit und Lebensdauer der Maschine erhöhen. Zusätzlich zu den Sicherheitsbestimmungen dieser Bedienungsanweisung müssen Sie unbedingt die für den Betrieb der Maschine geltenden Vorschriften Ihres Landes beachten.

Bewahren Sie die Bedienungsanweisung, in einer Plastikhülle geschützt vor Schmutz und Feuchtigkeit, bei der Maschine auf. Sie muss von jeder Bedienungsperson vor Aufnahme der Arbeit gelesen und sorgfältig beachtet werden. An der Maschine dürfen nur Personen arbeiten, die im Gebrauch der Maschine unterwiesen und über die damit verbundenen Gefahren unterrichtet sind. Das geforderte Mindestalter ist einzuhalten.

Neben den in dieser Bedienungsanweisung enthaltenen Sicherheitshinweisen und den besonderen Vorschriften Ihres Landes sind die für den Betrieb von Holzbearbeitungsmaschinen allgemein anerkannten technischen Regeln zu beachten.

Allgemeine Hinweise

- Überprüfen Sie nach dem Auspacken alle Teile auf eventuelle Transportschäden. Bei Beanstandungen muss sofort der Zubringer verständigt werden. Spätere Reklamationen werden nicht anerkannt.
- Überprüfen Sie die Sendung auf Vollständigkeit.
- Machen Sie sich vor dem Einsatz anhand der Bedienungsanweisung mit dem Gerät vertraut.
- Verwenden Sie bei Zubehör sowie Verschleiß- und Ersatzteilen nur Original-Teile. Ersatzteile erhalten Sie bei Ihrem **scheppach**-Fachhändler.
- Geben Sie bei Bestellungen unsere Artikelnummern sowie Typ und Baujahr des Gerätes an.

ha 1000	
Lieferumfang:	
	Absauganlage
	Absaugschlauch D100 mm
	Schlauchkupplung ø 100
	Adapter-Set (4-teilig)
	Filterpatrone
	Filterbeutel
	2 Schlauchschellen ø 100 mm
	Bedienungsanleitung
Technische Daten:	
Baumaße D x H mm	400 x 700
Absaugstutzen, Anschluss D mm	100
Schlauchlänge mm	2000
Luftleistung m³/h	183
Druckdifferenz Pa	2500
Filterfläche m²	0,3
Behälter l	50
Gewicht kg	11,0
Antrieb:	
Elektromotor	230V/50Hz
Aufnahmeleistung P 1	1100 W
Abgabeleistung P 2	660 W
Motordrehzahl 1/min	20000
Leerlaufgeräusch dB (A)	85

Technische Änderungen vorbehalten!

Ausstattung: Fig.1

- 1 Motorgehäuse
- 2 Spänebehälter
- 3 Ein-Ausschalter
- 4 Verschlussband
- 5 Absaugschlauch
- 6 Schlauchklemmen
- 7 Schlauchkupplung ø 100 mm

Allgemeine Sicherheitshinweise

Bewahren Sie diese Gebrauchs- und Bedienungsanweisung gut auf und stellen Sie sie den Personen zur Verfügung, die das Gerät benutzen.

Wichtige Informationen

Lesen Sie die Gebrauchsanleitung aufmerksam durch. Die meisten Unfälle im Umgang mit dem Absauganlage entstehen durch Missachtung der grundlegenden Sicherheitsregeln. Durch das rechtzeitige Erkennen potentieller Gefahrensituationen und die gewissenhafte Einhaltung der Sicherheitsvorschriften können Unfälle vermieden werden. Verwenden Sie die Absauganlage nur entsprechend den Empfehlungen des Herstellers.

Sicherheitshinweise

- Geben Sie die Sicherheitshinweise an alle Personen weiter, die an der Maschine arbeiten.
- Alle Sicherheits- und Gefahrenhinweise an der Maschine beachten.
- Alle Sicherheits- und Gefahrenhinweise an der Maschine vollzählig in lesbarem Zustand halten.
- Netzanschlussleitungen überprüfen. Keine fehlerhaften Leitungen verwenden.
- Achten Sie darauf, dass die Maschine auf festem Grund gerade und standsicher aufgestellt ist.
- Maschine vor Nässe schützen.
- Halten Sie Kinder von der an das Netz angeschlossenen Maschine fern.
- Die Bedienungsperson muß mindestens 18 Jahre alt sein
- Auszubildende müssen mindestens 16 Jahre alt sein, dürfen aber nur unter Aufsicht an der Maschine arbeiten.
- Installationen, Reparaturen und Wartungsarbeiten an der Elektroinstallation dürfen nur von Fachkräften ausgeführt werden.
- Die Motordrehrichtung beachten – siehe Elektrischer Anschluss.
- Zum Beheben von Störungen die Maschine abschalten. Netzstecker ziehen.
- Personen, die mit der Maschine nicht vertraut sind, dürfen diese nicht bedienen.
- Wartungsarbeiten, Sack-, Filter- und Schlauchwechsel nur bei gezogenem Netzstecker vornehmen.
- In explosionsgefährdeten Räumen dürfen nur spezielle „ex-geschützte Geräte“ betrieben werden.
- Nur Originalzubehörteile verwenden.
- Vor jeder Inbetriebnahme Gerät auf einwandfreie Funktion überprüfen.
- Gerät nicht bei Temperatur unter -0 C° benutzen. Gefahr der Beschädigung des Gehäuses.
- Beim Verlassen des Arbeitsplatzes den Motor ausschalten. Netzstecker ziehen.
- Auch bei geringfügigem Standortwechsel Maschine von jeder externen Energiezufuhr trennen! Vor Wiederinbetriebnahme die Maschine wieder ordnungsgemäß an das Netz anschließen!

Bestimmungsgemäße Verwendung

Die Maschine entspricht der gültigen EG-Maschinenrichtlinie.

- Die Maschine ist nach dem Stand der Technik und den sicherheitstechnischen Regeln gebaut. Dennoch können bei Ihrer Verwendung Gefahren für Leib und Leben des

Benutzers oder Dritter bzw. Beeinträchtigungen der Maschine und anderer Sachwerte entstehen.

- Maschine nur in technisch einwandfreiem Zustand sowie bestimmungsgemäß, sicherheits- und gefahrenbewusst unter Beachtung der Betriebsanleitung benutzen! Insbesondere Störungen, die die Sicherheit beeinträchtigen können, umgehend beseitigen (lassen)!
- Die Absauganlage ist nur zum Absaugen von Holzspänen (nicht für Staub) bestimmt.
- Absaugen von Holzstaub und Holzspänen im gewerblichen Bereich ist nicht zulässig.
- Filter regelmäßig auf Beschädigung prüfen. Beschädigte Filter austauschen! Gehäusedichtigkeit und Dichtungen für Filter und Spänesack regelmäßig prüfen.
- Beim Einsatz der Reinigungsdüsen keine Fremdkörper aufsaugen wie zum Beispiel Schrauben, Nägel, Kunststoff- oder Holzstücke.
- Die Maschine darf nur mit Originalteilen und Originalzubehör des Herstellers betrieben werden.
- Absaugen von Holzstaub und Holzspänen im gewerblichen Bereich ist nicht zulässig. Dieser Hinweis gilt nur für Deutschland.
- Nur zum Sammeln von Spänen (nicht Staub) geeignet.
- Jeder darüber hinausgehende Gebrauch gilt als nicht bestimmungsgemäß. Für daraus resultierende Schäden haftet der Hersteller nicht; das Risiko dafür trägt allein der Benutzer.
- Die Sicherheits-, Arbeits- und Wartungsvorschriften des Herstellers sowie die in den Technischen Daten angegebenen Abmessungen müssen eingehalten werden.
- Die zutreffenden Unfallverhütungsvorschriften und die sonstigen, allgemein anerkannten sicherheitstechnischen Regeln müssen beachtet werden.
- Die Maschine darf nur von Personen genutzt, gewartet oder instandgesetzt werden, die damit vertraut und über die Gefahren unterrichtet sind. Eigenmächtige Veränderungen an der Maschine schließen eine Haftung des Herstellers für daraus resultierende Schäden aus.
- Die Maschine darf nur mit Originalzubehör des Herstellers genutzt werden.

Restrisiken

Die Maschine ist nach dem Stand der Technik und den anerkannten sicherheitstechnischen Regeln gebaut. Dennoch können beim Arbeiten einzelne Restrisiken auftreten.

- Gefährdung der Gesundheit durch Holzstäube oder Holzspäne. Unbedingt persönliche Schutzausrüstungen wie Augenschutz und Staubmaske tragen.
- Beim Verschieben und Wechseln des Staubsammelbeutels ist das Einatmen von Staub möglich. Werden die Hinweise zur Entsorgung in der Bedienungsanweisung nicht beachtet (z.B. Verwendung von Staubmasken P2), kann dies zum Einatmen von Staub führen.
- Gefährdung der Gesundheit durch Lärm. Beim Arbeiten wird der zulässige Lärmpegel überschritten. Unbedingt persönliche Schutzausrüstungen wie Gehörschutz tragen.
- Gefährdung durch Strom, bei Verwendung nicht ordnungsgemäßer Elektro-Anschlussleitungen.
- Desweiteren können trotz aller getroffenen Vorkehrungen nicht offensichtliche Restrisiken bestehen.
- Restrisiken können minimiert werden wenn die „Sicherheitshinweise“ und die „Bestimmungsgemäße Verwendung“, sowie die Bedienungsanweisung insgesamt beachtet werden.

Montage:

Aus verpackungstechnischen Gründen ist Ihre Maschine nicht komplett montiert.

Nehmen Sie die Absaugung aus der Verpackung. Öffnen Sie das Verschlussband und nehmen das Motorgehäuse ab.

Fig. 2

Im Behälter finden Sie sämtliches Zubehör der Absaugung. Nehmen Sie alle Teile heraus und überprüfen Sie diese auf ihre Vollständigkeit.

- 1 Filterpatrone
- 2 Filtersack
- 3 Absaugschlauch
- 4 2 Schlauchschellen
- 5 Schlauchkupplung \varnothing 100 mm

Montage Filterpatrone mit Filterbeutel, Fig. 3

Filterpatrone 1 in den Filterbeutel 2 stecken

Fig. 4

Den Überhang in die Filterpatrone drücken.

Fig. 5

Die Filterpatrone 1 nun auf das Motorgehäuse 2 stecken. Das kpl. Motorgehäuse auf den Behälter setzen und mit dem Verschlussband sichern.

Montage Absaugschlauch, Fig. 6 (Erdung)

Beim Absaugschlauch auf einer Seite die Kunststoff-Ummantelung des Spiraldrahtes entfernen, so dass der blanke Draht A sichtbar ist (ca. 2 cm).

Die Klemme (A) am blanken Draht (B) befestigen.

Den Absaugschlauch C mit der Schlauchschelle D am Schlauchstutzen des Gehäuses montieren

Fig. 7

Die andere Seite des Absaugschlauches mit Schlauchschelle und Schlauchkupplung E montieren.

Elektrischer Anschluss

Anschlüsse und Reparaturen der elektrischen Ausrüstung dürfen nur von einer Elektro-Fachkraft durchgeführt werden.

Der installierte Elektromotor ist betriebsfertig angeschlossen. Der Anschluss entspricht den einschlägigen VDE- und DIN-Bestimmungen.

Der kundenseitige Netzanschluss sowie die verwendete Verlängerungsleitung müssen diesen Vorschriften entsprechen.

Wichtige Hinweise

Schadhafte Elektro-Anschlussleitungen

An elektrischen Anschlussleitungen entstehen oft Isolationschäden.

Ursachen sind:

- Druckstellen, wenn Anschlussleitungen durch Fenster- oder Türspalten geführt werden.
- Knickstellen durch unsachgemäße Befestigung oder Führung der Anschlussleitung.
- Schnittstellen durch Überfahren der Anschlussleitung.
- Isolationschäden durch Herausreißen aus der Wandsteckdose.
- Risse durch Alterung der Isolation.

Solche schadhafte Elektro-Anschlussleitungen dürfen nicht verwendet werden und sind auf Grund der Isolationschäden lebensgefährlich.

Elektrische Anschlussleitung regelmäßig auf Schäden überprüfen. Achten Sie darauf, dass beim Überprüfen die Anschlussleitung nicht am Stromnetz hängt.

Elektrische Anschlussleitungen müssen den einschlägigen VDE- und DIN-Bestimmungen entsprechen. Verwenden Sie nur Anschlussleitungen mit Kennzeichnung H07-RN. Ein Aufdruck der Typenbezeichnung auf der Anschlussleitung ist Vorschrift.

Wechselstrommotor

- Die Netzspannung muss 230 Volt/50 Hz betragen.
- Verlängerungskabel müssen einen Mindest-Kabelquerschnitt von 1,0 Quadratmillimeter aufweisen.
- Der Netzanschluss wird 16 A träge abgesichert.

Bei Rückfragen bitte folgende Daten angeben:

- Motorenhersteller
- Stromart des Motors
- Daten des Maschinen-Typenschildes
- Daten des Schalter-Typenschildes

Bei Rücksendung des Motors immer die komplette Antriebseinheit mit Schalter einsenden.

EG-Konformitätserklärung

Hiermit erklären wir, scheppach Fabrikation von Holzbearbeitungsmaschinen GmbH, Günzburger Str. 69; D-89335 Ichenhausen, dass die nachfolgend bezeichnete Maschine aufgrund ihrer Konzipierung und Bauart sowie in der von uns in Verkehr gebrachten Ausführung den einschlägigen Bestimmungen nachstehender EG-Richtlinien entspricht.

Bei einer nicht mit uns abgestimmter Änderung der Maschine verliert diese Erklärung ihre Gültigkeit.

Bezeichnung der Maschine
Absauganlage

Maschinentyp
ha 1000

Artikelnummer
7510 0906, 7510 0922

Einschlägige EG-Richtlinien:
EG-Maschinenrichtlinie 98/37/EG (bis 28.12.2009),
EG-Maschinenrichtlinie 2006/42/EG (ab 29.12.2009),
EG-Niederspannungsrichtlinie 2006/95/EWG,
EG-EMV Richtlinie 2004/108/EWG.

Angewandte harmonisierte europäische Normen, insbesondere:
EN 12100-1, EN 12100-2, EN 13857; EN 418, EN 1088, EN 60204-1, EN 55014, EN 55104, EN 60555-2, EN 60555-3, EN 60555-3

Angewandte nationale technische Spezifikationen und Normen, insbesondere:
UW 3.1, UW 3.9, VDE0530-1/11.72

Ort, Datum
Ichenhausen, 07.07.2009



Unterschrift
Thomas Honigmann (Geschäftsführer)

Manufacturer:**scheppach**

Fabrikation von Holzbearbeitungsmaschinen GmbH
Günzburger Straße 69
D-89335 Ichenhausen

Dear customer,

we wish you a pleasant and successful working experience with your new **scheppach** machine.

Advice:

According to the applicable product liability law the manufacturer of this device is not liable for damages which arise on or in connection with this device in case of:

- improper handling,
- non-compliance with the instructions for use,
- repairs by third party, non authorized skilled workers,
- installation and replacement of non-original spare parts,
- improper use,
- failures of the electrical system due to the non-compliance with the electrical specifications and the VDE 0100, DIN 57113 / VDE 0113 regulations

We recommend

that you read through the entire operating instructions before putting into operation.

Read the instructions manual:

Before installing, putting into use or undertaking work on the compressor, read the instructions manual carefully.

Dangerous Voltage

Caution! Switch off current entry on compressor before each contact.

Danger due to hot surfaces

Caution! There are some parts of the compressor that can get very hot.

Danger due to sudden start

Caution! The compressor can suddenly restart after a blackout.

These operating instructions are to assist you in getting to know your machine and utilize its proper applications.

The operating instructions contain important notes on how you work with the machine safely, expertly, and economically, and how you can avoid hazards, save repair costs, reduce downtime and increase the reliability and service life of the machine.

In addition to the safety requirements contained in these operating instructions, you must be careful to observe your country's applicable regulations.

The operating instructions must always be near the machine. Put them in a plastic folder to protect them from dirt and humidity. They must be read by every operator before beginning work and observed conscientiously. Only persons who have been trained in the use of the machine and have been informed of the various dangers may work with the machine. The required minimum age must be observed.

In addition to the safety requirements contained in these operating instructions and your country's applicable regulations, you should observe the generally recognized technical rules concerning the operation of woodworking machines.

General notes

- After unpacking, check all parts for any transport damage. Inform the supplier immediately of any faults.
- Later complaints cannot be considered.
- Make sure the delivery is complete.
- Before putting into operation, familiarize yourself with the machine by carefully reading these instructions.
- Use only original scheppach accessories, wearing or replacement parts. You can find replacement parts at your scheppach dealer.
- When ordering, include our item number and the type and year of construction of the machine.

ha 1000	
Scope of delivery:	
	Exhaust system
	Exhaust hose \varnothing 100 mm
	Hose coupling \varnothing 100
	Adapter set (4 pieces)
	Filter cartridge
	Filter bag
	2 hose clamps \varnothing 100 mm
	Operating instructions
Specifications:	
Dimensions d x h mm	400 x 700
Exhaust connection d mm	100
Hose length mm	2000
Airflow m ³ /h	183
Suction Pa	2500
Filter surface m ²	0,3
Container l	50
Weight kg	11,0
Drive:	
Electric motor	230V/50Hz
Rated input P 1	1100 W
Rated output P 2	660 W
Motor speed rpm	20000
Noise level at idle dB(A)	85

Due to technical modifications!

Components: Fig.1

- 1 Motor casing
- 2 Shavings container
- 3 On/off switch
- 4 Locking strap
- 5 Exhaust hose
- 6 Hose clamps
- 7 Hose coupling \varnothing 100 mm

General Information

- Check all parts after unpacking for possible transportation damages. The supplier must be informed of complaints immediately. Subsequent complaints will not be accepted.
- Check if all parts are delivered.

- Use the operating instructions to make yourself familiar with the device before use.
- Use only original parts as accessories as well as wear and tear elements and spare parts. You can get spare parts at your Scheppach specialist dealer.
- Please provide our item number, type and year of construction of the device when ordering.

⚠ Safety Instructions

- Pass these safety instructions on to all persons working with the machine.
- Observe all safety instructions and warnings on the machine.
- Keep all safety instructions and warning labels on the machine complete and in a legible condition.
- Check the power cords. Do not use faulty power cords.
- Make sure the machine is set up on firm ground and stands level and stable.
- Protect the machine from getting wet.
- Keep children away from the machine when it is connected to the power supply.
- The operator must be at least 18 years of age.
- Trainees must be at least 16 years old, but may only work with the machine under supervision.
- Installation, repairs and maintenance work of the electrical installation may only be carried out by qualified personnel.
- Pay attention to the direction of rotation of the motor - see Electrical Connection.
- Switch machine off before correcting faults. Disconnect the mains plug.
- Persons who are not familiar with the machine must not operate it.
- Maintenance work or replacing the bag, the filter, or the hose must only be conducted with the mains plug disconnected from the power supply.
- In explosion-risk areas only „explosion-proof machines“ may be used.
- Only use original accessories.
- Check the proper function of the machine before each use.
- Do not use below temperatures of -0°C. Risk of damage to the casing.
- Switch the motor off when leaving the working area. Disconnect the mains plug.
- Before relocating the machine, even over short distances, disconnect it from all external power sources! Reconnect the machine properly to the mains supply before putting it to operation again!

⚠ Intended Use

This machine complies with the current EC machinery directive.

- The machine was designed according to the state of the art and safety standards. Nevertheless, the use of it might pose a hazard to health or life of the operator or others, or might have adverse effects on the machine or other material assets.
- Use the machine only in good technical condition, in accordance with the intended use, bearing in mind the safety and possible dangers, and in adherence to the operating instructions. In particular, faults that might cause an unsafe condition must be repaired immediately!
- The exhaust system is intended for removing wood shav-

ings only (not dust).

- Using the machine to remove wood dust and wood shavings in industrial areas is not permitted.
- Regularly inspect the filter for damage. Replace damaged filters! Check tightness of the casing and of the sealing of filter and shavings bag regularly.
- When you use the cleaning nozzle make sure you do not suck in objects such as screws, nails, or pieces of plastic or wood.
- The machine may only be used with original parts and original accessories from the manufacturer.
- Using the machine to remove wood dust and wood shavings in industrial areas is not permitted. This directive only applies in Germany.
- Only for collecting shavings (not dust).
- Every other use will be considered unintended use. The manufacturer assumes no liability for damage arising from this and it will be solely at the operator's own risk.
- The manufacturer's safety, working, and maintenance instructions, as well as the dimensions stated in the technical specifications, must be observed.
- The applicable accident prevention regulations and other generally accepted rules concerning safety must be obeyed.
- The machine may only be operated, serviced, or repaired by persons familiar with it and aware of the risks. Arbitrary modifications of the machine exclude any liability of the manufacturer for damage arising from this.
- The machine may only be used with original accessories from the manufacturer.

⚠ Remaining hazards

The machine was designed according to the state of the art and accepted safety standards. However, remaining risks might occur during work.

- There is a health risk from wood dust or wood shavings. It is absolutely essential to wear personal protective equipment such as eye protection and a dust mask.
- There is the possibility of inhaling dust when you close or replace the filter bag. Ignoring the operating instructions concerning the disposal (e.g. the prescribed use of dust masks P2) might lead to the inhalation of dust.
- There is a health risk due to high noise levels. During operation the permitted noise level will be exceeded. It is absolutely essential to wear personal protection equipment such as hearing protection.
- There is an electrical hazard when improper electrical connecting cables are being used.
- Furthermore there might be non-obvious residual risks despite all precautions.
- Remaining risks can be minimized by observing the „Safety Instructions“ and the „Intended Use“ as well as the operating instruction in their entirety.

Assembly

For packaging reasons your machine is not entirely assembled.

Take the exhaust system out of the packing.
Release the locking strap and remove the motor casing.

Fig. 2

In the container you will find all the components of the exhaust system.

Take all parts out and check for completeness.

- 1 Filter cartridge
- 2 Filter bag
- 3 Exhaust hose
- 4 2 hose clamps
- 5 Hose coupling \varnothing 100 mm

Mounting the filter cartridge with filter bag, fig. 3

Place filter cartridge 1 into filter bag 2.

Fig. 4

Push any overhang into the filter cartridge.

Fig. 5

Now plug the filter cartridge 1 onto the motor casing 2. Place the entire motor casing on the container and secure with the locking strap.

Mounting the exhaust hose, fig. 6 (earthing)

Remove the plastic sheathing from one end of the helix flex, so that the blank lead A becomes visible (appr. 2 cm).

Fasten the clamps (B) to the bare wire (A).

Mount exhaust hose C to the hose fitting on the casing using hose clamp D.

Fig. 7

Attach the other end of the exhaust hose using a hose clamp and hose coupling E.

Electrical Connection

Connecting the electrical equipment, or any repair work, may only be carried out by a qualified electrician.

The built-in electric motor is already connected and ready for operation. The connection conforms to the relevant VDE (German Association for Electrical, Electronic and Information Technologies) and DIN (German Institute for Standardization) regulations.

The connection to the mains supply made by the customer, as well as the extension cord used, must comply with these regulations.

Important Notes

Faulty power cords

Power cords often suffer insulation damage.

Causes are:

- Pinching when power cords are routed through windows or door cracks.
- Bending due to improper attachment or routing of the power cords.
- Cuts due to driving over the power cords.
- Insulation damage caused by yanking the mains plug out of the power outlet.
- Cracks in the insulation due to ageing.

Such faulty power cords must not be used and are a danger to life because of the damaged insulation!

Inspect the power cords for damage on a regular basis. Make sure that during this inspection the power cord is not connected to the mains supply.

The power cords must comply with the applicable VDE (German Association for Electrical, Electronic and Information Technologies) and DIN (German Institute for Standardization) regulations. Only use power cords marked as H 07 RN.

A type identification printed on the power cords is prescribed.

AC Motor

- The power supply must be 230 V/ 50 Hz.
- Extension cords must have a minimum conductor cross section of 1.0 square millimetres.
- The connection to the power supply must be protected

with a 16 A (delayed-action) fuse/ circuit breaker.

When you have questions, please include the following details:

- Motor manufacturer
- Type of current
- The details from the type plate of the machine
- The details from the type plate of the switch

Always send back the whole drive unit including the switch, when you return the motor.

EC Declaration of Conformity

We, scheppach Fabrikation von Holzbearbeitungsmaschinen GmbH, Günzburger Str. 69; D-89335 Ichenhausen, Germany, hereby declare that the machinery identified below based on its design and type and in the version delivered by us conforms to the relevant provisions of the EC directives mentioned below. Any modification of the machinery not agreed with us will void this declaration.

Designation of the machinery
Exhaust system

Machine type
ha 1000

Article number
7510 0906, 7510 0922

Relevant EC directives:
**EC machine directive 98/37/EG (< 28.12.2009),
EC machine directive 2006/42/EG (> 29.12.2009),
EC Low voltage directive 2006/95/EWG,
EC-EMV directive 2004/108/EWG.**

Applied harmonised European standards, especially:
EN 12100-1, EN 12100-2, EN 13857; EN 418, EN 1088, EN 60204-1, EN 55014, EN 55104, EN 60555-2, EN 60555-3, EN 60555-3

National technical specifications and standards applied, especially:
UW 3.1, UW 3.9, VDE0530-1/11.72

Place, date:
Ichenhausen, Germany, 07.07.2009



Signature
Thomas Honigmann (Managing director)

Constructeur:**scheppach**

Fabrikation von Holzbearbeitungsmaschinen GmbH
Günzburger Straße 69,
D-89335 Ichenhausen

Cher client,

Nous vous souhaitons beaucoup de plaisir et de succès avec votre nouvelle machine **scheppach**.

Remarque

Selon la loi en vigueur sur la responsabilité pour les produits, le fabricant n'est pas tenu responsable pour tous endommagements de cet appareil ou tous dommages résultant de l'exploitation de cet appareil, dans les cas suivants:

- Maniement incorrect,
- Non-respect des instructions de service,
- Travaux de réparation réalisés par tiers, par du personnel qualifié non autorisé,
- Montage et remplacement de pièces de rechange n'étant pas des pièces d'origine,
- Utilisation non-conforme,
- Pannes de l'installation électrique en cas de non-respect des prescriptions électriques et des dispositions VDE 0100, DIN 57113 / VDE0113.

Nous vous conseillons

de lire le texte du guide d'utilisation, avant d'effectuer le montage et la mise en oeuvre.

Lecture du mode d'emploi:

Lisez attentivement le mode d'emploi avant l'installation, la mise en service et la manipulation du compresseur.

Tension électrique dangereuse

Prudence ! Couper l'alimentation électrique avant chaque intervention sur le compresseur.

Danger du aux surfaces chaudes

Prudence ! Le compresseur comporte certaines pièces qui peuvent devenir extrêmement chaudes.

Danger dû à un démarrage subit

Prudence ! Le compresseur peut brusquement redémarrer après une coupure de courant.

Ce manuel d'utilisation, conçu pour faciliter votre prise de contact avec la machine, vous permettra d'en exploiter correctement toutes les possibilités. Les indications importantes qu'il contient vous apprendront comment travailler avec la machine de manière sûre, rationnelle et économique, comment éviter les dangers, réduire les coûts de réparation et raccourcir les périodes d'indisponibilité, comment enfin augmenter la fiabilité et la durée de vie de la machine.

Outre les directives de sécurité figurant dans ce manuel, vous devrez observer les prescriptions réglant l'utilisation de la machine dans votre pays. Le manuel doit se trouver en permanence à proximité de la machine. Mettez-le dans une enveloppe plastique pour le protéger contre la saleté et l'humidité. Chaque personne utilisatrice en prendra connaissance avant le début de son travail et respectera scrupuleusement les instructions qui y sont données. Seules pourront travailler sur la machine les personnes instruites de son maniement et informées des dangers inhérents à celui-ci. L'âge minimum autorisé doit être respecté.

Outre les directives de sécurité contenues dans ce manuel et les prescriptions spécifiques à votre pays, vous observerez les règles techniques généralement reconnues pour la

conduite des machines à travailler le bois.

Conseils généraux

- Vérifier dès la livraison, qu'aucune pièce n'ait été détériorée pendant le transport. En cas de réclamation, informer aussitôt le livreur.
- Nous ne pouvons tenir compte des réclamations ultérieures.
- Vérifier que la livraison soit bien complète.
- Familiarisez-vous avec l'appareil avant la mise en oeuvre par l'étude du guide d'utilisation.
- Pour les accessoires et les pièces standard, n'utiliser que des pièces d'origine scheppach. Vous trouverez ces chez votre commerçant spécialisé scheppach.
- Lors de commandes, donnez nos numéros d'article, ainsi que le type et l'année de fabrication de l'appareil.

ha 1000	
Composition de la livraison:	
	Unité d'aspiration
	Tuyau d'aspiration \varnothing 100 mm
	manchon d'assemblage \varnothing 100
	Set adaptateur seulement pour
	cartouche de filtre
	sac de filtre
	2 colliers de serrage \varnothing 100 mm
	mode d'emploi
Caractéristiques techniques	
Dimensions D x H mm	400 x 700
Manchon d'aspiration, raccord \varnothing mm	100
longueur du tuyau mm	2000
capacité m ³ /h	183
Différence de pression Pa	2500
Surface du filtre m ²	0,3
Collecteur l	50
Poids kg	11,0
Force motrice:	
moteur électrique	230V/50Hz
Puissance d'absorption P 1	1100 W
Puissance de débit P 2	660 W
vitesse de rotation du moteur 1/min	20000
Niveau de bruit en marche vide dB (A)	85

Réservé aux modifications techniques!

Équipement: Fig. 1

- 1 Boîtier du moteur
- 2 collecteur de copeaux
- 3 interrupteur marche/arrêt
- 4 Sangle de fermeture
- 5 Tuyau d'aspiration
- 6 Colliers de serrage
- 7 Raccord de tuyau \varnothing 100 mm

⚠ Instructions générales

- Après le déballage, vérifier immédiatement toutes les pièces pour constater d'éventuels dommages survenus au cours du transport. En cas de contestation, l'entreprise de transport doit immédiatement être avertie. Toute réclamation faite ultérieurement est refusée.
- Vérifier si la livraison est complète.
- Avant d'utiliser l'appareil, lire les instructions d'utilisation pour vous familiariser avec la machine.
- En ce qui concerne les accessoires, pièces d'usure et pièces de rechange, n'utiliser que des pièces d'origine. Vous pouvez obtenir les pièces de rechange auprès de votre concessionnaire **scheppach**.
- Avec toute commande, veuillez indiquer notre numéro d'article ainsi que le type et l'année de construction de l'appareil.

⚠ Conseils de sécurité

- Transmettez ces conseils de sécurité à toute personne qui travaille avec la machine
- Tenez compte de tous les conseils de sécurité et des mises en garde contre le danger concernant la machine
- Veuillez noter que tous les conseils de sécurité et les mises en garde restent lisibles.
- Vérifiez les câbles d'alimentation secteur. N'utilisez pas de câbles défectueux.
- Posez la machine sur une surface solide et installez-la de façon stable.
- Protégez la machine de l'humidité.
- Ne pas laisser des enfants s'approcher de la machine branchée sur secteur.
- La personne utilisant la machine doit avoir au moins 18 ans.
- Les apprentis peuvent utiliser la machine uniquement sous surveillance et doivent avoir au moins 16 ans.
- Les installations, réparations et travaux d'entretien ne peuvent se faire que par du personnel qualifié.
- Tenez compte du sens de rotation du moteur. – voir: raccordement électrique.
- Éteignez la machine avant toute réparation. Retirez la fiche secteur.
- Les personnes ne connaissant pas la machine, ne peuvent pas l'utiliser.
- Retirez la fiche secteur avant tout entretien et changement de filtre, de sac ou de tuyau.
- Dans les pièces où il y a un risque d'explosion, ne peuvent être utilisés que des «appareils antidéflagrants».
- N'utilisez que des pièces accessoires originales
- Vérifiez le bon fonctionnement de l'appareil avant toute utilisation.
- N'utilisez pas l'appareil quand il y a des températures de -0 C°. Le boîtier pourrait être endommagé.
- Éteignez le moteur et retirez la fiche secteur quand vous quittez le lieu de travail.
- Coupez tout apport d'énergie extérieur même pour le moindre déplacement de la machine. Connectez la machine au secteur de façon réglementaire avant toute réutilisation!

⚠ Utilisation conforme

La machine répond à la directive sur les machines de la CE en vigueur.

- La machine a été construite selon les règles techniques et de sécurité. Il est malgré tout possible, que l'utilisation

de la machine représente un danger corporel ou mortel pour l'utilisateur ou pour un tiers. Il est possible que la machine elle-même ou d'autres valeurs matérielles soient endommagées.

- N'utilisez la machine que si elle est dans un parfait état technique. Utilisez-la de façon conforme aux normes de sécurité, étant conscient des dangers et en observant le mode d'emploi. (Faites réparer dans les plus brefs délais tout dysfonctionnement, spécialement ceux pouvant nuire à la sécurité.
- L'unité d'aspiration est uniquement conçue pour l'aspiration de copeaux de bois (pas pour de la poussière).
- L'aspiration de la poussière de bois et des copeaux n'est pas autorisée dans un milieu industriel.
- Contrôlez régulièrement si le filtre n'est pas endommagé. Échangez les filtres endommagés! Contrôlez régulièrement l'étanchéité du boîtier et les joints du filtre et du sac collecteur de copeaux.
- Pendant l'utilisation de la buse de nettoyage, veillez à ne pas aspirer de corps étrangers tels que des vis, des clous, des morceaux de plastique ou de bois.
- La machine doit être utilisée uniquement avec des pièces et des accessoires originaux du fabricant.
- L'aspiration de la poussière de bois et des copeaux n'est pas autorisée dans un milieu industriel. Cette indication est valable uniquement en Allemagne.
- Convient uniquement pour la collecte de copeaux (pas la poussière)
- Toute autre utilisation est considérée comme non conforme aux prescriptions. Le fabricant ne peut être tenu responsable de dommages résultant d'une telle utilisation, ce risque est entièrement à la charge de l'utilisateur.
- Les consignes de sécurité, de travail et d'entretien du fabricant, ainsi que les dimensions indiquées dans les caractéristiques techniques sont à respecter.
- Les consignes de prévention des accidents correspondantes ainsi que les consignes d'ordre générale touchant à la sécurité doivent être respectées.
La machine ne peut être utilisée, entretenue ou réparée que par des personnes connaissant son fonctionnement et étant informées des dangers. Des modifications non autorisées de la machine excluent la responsabilité du fabricant concernant les dommages pouvant en découler.
- La machine doit être utilisée uniquement avec des accessoires originaux du fabricant.

⚠ Risques résiduels

La machine a été construite selon l'état de la technique et les règles techniques, de sécurité reconnues. Malgré tout des risques résiduels peuvent survenir pendant le travail.

- La poussière ou les copeaux de bois représentent un risque pour la santé. Il est indispensable de porter un équipement de protection tels que des lunettes de protection et un masque anti-poussière.
- Une aspiration de la poussière est possible pendant la fermeture ou le changement du sac collecteur de poussière. Si les consignes de traitement de déchets ne sont pas respectées (p.ex. le port de masque anti-poussière P2) cela peut amener une aspiration de poussière.
- Le bruit représente un risque pour la santé. Pendant l'utilisation, le niveau sonore autorisé est dépassé. Il est indispensable de porter un équipement de protection tel qu'un protège-oreille.
- Risques dus au courant électrique si les lignes de cou-

rant électrique ne sont pas réglementaires.

- Des risques résiduels non apparents peuvent exister, malgré toutes les précautions prises.
- Les risques résiduels peuvent être minimisés si les «conseils de sécurité» et «l'utilisation conforme» ainsi que le mode d'emploi sont suivis.

Montage:

Pour des raisons d'emballage, la machine n'est pas montée complètement.

Sortez l'unité d'aspiration de l'emballage.

Ouvrez la sangle de fermeture et enlevez le boîtier.

Fig. 2

Dans le boîtier se trouvent tous les accessoires de l'unité d'aspiration.

Sortez les accessoires et vérifiez s'ils sont complets.

- 1 cartouche de filtre
- 2 sac de filtre
- 3 Tuyau d'aspiration
- 4 2 colliers de serrage
- 5 Manchon d'assemblage \varnothing 100 mm

Montage de la cartouche de filtre avec le sac de filtre, Fig. 3

Mettre la cartouche de filtre 1 dans le sac de filtre 2

Fig. 4

Poussez l'excédant dans la cartouche de filtre

Fig. 5

Montez la cartouche de filtre 1 sur le boîtier du moteur 2. Montez le boîtier du moteur entier sur le collecteur et fixez-le avec la sangle de fermeture.

Montage du tuyau d'aspiration, Fig. 6 (mise à terre)

Retirez la gaine en plastique du fil spirale d'un côté du tuyau d'aspiration de manière à ce que le fil A dénudé (env. 2 cm) soit visible.

Fixer le serre-fils (B) au fil nu (A).

Montez le tuyau d'aspiration C avec le collier de serrage D au manchon de tuyau du boîtier.

Fig. 7

Montez l'autre bout du tuyau d'aspiration avec le collier de serrage au manchon d'assemblage E.

⚠ Raccordement électrique

Les raccordements et les réparations électriques ne peuvent être faits que par un spécialiste en électricité.

Le moteur électrique est prêt à l'emploi. Le raccordement correspond aux normes VDE et DIN correspondantes.

Le raccordement au secteur du client ainsi que les câbles à rallonge utilisés doivent correspondre à ces normes.

Informations importantes

Câbles électriques défectueux

Les câbles électriques présentent souvent des défauts d'isolation

Causes:

- Marques de pression si les câbles sont passés par l'encrebâillement de fenêtres ou de portes.
- Coudes causés par une fixation ou une conduite non appropriée des câbles électriques.
- Coupures dues à l'écrasement des câbles
- Défauts d'isolation dus au arrachement du câble de la prise murale.
- Fissures dues au vieillissement de l'isolation.

De tels câbles électriques défectueux ne peuvent pas être utilisés et représentent un danger mortel en raison des défauts d'isolation.

Contrôlez régulièrement si les câbles électriques ne sont pas endommagés. Veillez à ce que les câbles ne soient pas raccordés au secteur pendant le contrôle.

Les câbles électriques doivent correspondre aux normes VDE et DIN correspondantes. Utilisez uniquement des câbles portant le sigle H07-RN.

L'impression de la désignation du type sur le câble est obligatoire.

Moteur à courant alternatif

- La tension du réseau doit être de 230V/50 Hz.
- Les câbles à rallonge doivent avoir un diamètre minimal de 1,0 millimètre carré
- Le raccordement au secteur est sécurisé par un fusible temporisé 16 A

Pour une demande de renseignement veuillez indiquer les données suivantes:

- Fabricant du moteur
- Type de courant du moteur
- Données de la plaque de type de la machine
- Données de la plaque de type de l'interrupteur

En cas de renvoi du moteur, renvoyez l'unité de propulsion complète avec l'interrupteur.

Déclaration de conformité

Nous, Scheppach Fabrikation von Holzbearbeitungsmaschinen GmbH, Günzburger Str. 69; D-89335 Ichenhausen, déclarons que la machine désignée ci-après est en raison de sa conception et construction, sous le mode mis en circulation est en conformité avec les normes CE suivantes
Cette déclaration perd sa validité en cas d'une modification faite sans notre autorisation.

Désignation de la machine
Unité d'aspiration

Type de la machine
ha 1000

No. d'article
7510 0906, 7510 0922

Les directives CE qui s'appliquent:
Directive CE sur les machines 98/37/EG (< 28.12.2009),
Directive CE sur les machines 2006/42/EG (> 29.12.2009),
Directive CE sur la sous-tension 2006/95/EG,
Directive CE-EMV 2004/108/EG.

selon les normes européennes harmonisées, et spécialement:
EN 12100-1, EN 12100-2, EN 13857; EN 418, EN 1088, EN 60204-1, EN 55014, EN 55104, EN 60555-2, EN 60555-3, EN 60555-3

selon les spécifications et normes techniques nationales, et spécialement:
UW 3.1, UW 3.9, VDE0530-1/11.72

Lieu, Date
Ichenhausen, 07.07.2009

Signature
Thomas Honigmann (Managing director)



Costruttore:**scheppach**

Fabrikation von Holzbearbeitungsmaschinen GmbH
Günzburger Straße 69
D-89335 Ichenhausen

Gentile cliente,

Le auguriamo un piacevole utilizzo della Sua nuova macchina **scheppach**.

Attenzione:

Secondo le disposizioni attualmente vigenti della Legge sulla responsabilità del produttore, il costruttore del presente apparecchio non risponde di danni all'apparecchio oppure danni causati dallo stesso, se essi sono dovuti a:

- Uso non appropriato
- Non osservanza delle istruzioni per l'uso
- Riparazioni eseguite da terzi che non sono tecnici specializzati ed autorizzati
- Montaggio e sostituzione di „ricambi non originali“ .
- Uso non „secondo destinazione“.
- Mancanza di corrente all'impianto elettrico dovuta alla non osservanza delle norme elettriche e delle disposizioni VDE 0100, DIN 57113 / VDE0113.

Raccomandiamo

di leggere attentamente tutto il testo delle istruzioni per l'uso prima del montaggio e della messa in funzione.

Leggere le istruzioni per l'uso:

Leggere attentamente le istruzioni per l'uso prima di montare il compressore, utilizzarlo o procedere ad operazioni di riparazione o manutenzione.

Pericolosa tensione elettrica

Attenzione! Togliere la corrente prima di ogni intervento sul compressore.

Pericoli con superfici bollenti

Attenzione! Nel compressore si trova qualche componente, che potrebbe riscaldarsi in maniera considerevole.

Pericoli dovuti ad avvio improvviso

Attenzione! Il compressore può improvvisamente ripartire dopo un'interruzione di corrente.

Queste istruzioni per l'uso dovrebbero aiutarVi a conoscere la Vostra macchina e a sfruttare le varie possibilità d'impiego in modo conforme a tali istruzioni.

Queste istruzioni per l'uso contengono preziose indicazioni su come la macchina può essere impiegata in modo sicuro, corretto e con parsimonia, su come evitare pericoli, risparmiare spese di riparazione, diminuire i tempi di inattività dovuti a guasti e su come aumentare l'affidabilità e la durata della macchina.

Oltre alle norme di sicurezza contenute in queste istruzioni per l'uso, durante il funzionamento della macchina bisogna assolutamente attenersi alle Norme in vigore nel paese in cui viene impiegata la macchina.

Le istruzioni per l'uso devono sempre trovarsi nei pressi della macchina. Bisogna metterle in una copertina plastica per proteggerle da sporcizia e umidità. La persona di servizio alla macchina deve leggere tali istruzioni prima di iniziare i lavori e deve assolutamente attenersi a quanto contenutovi. La macchina deve essere impiegata solo da persone istruite sul relativo funzionamento e a conoscenza dei pericoli che ne possono derivare. Inoltre bisogna attenersi all'età minima richiesta per la lavorazione con tali macchine.

Oltre alle norme di sicurezza contenute in queste istruzioni e alle norme particolari in vigore nel Vostro paese, durante

l'impiego della macchina bisogna attenersi ai regolamenti tecnici generalmente riconosciuti per l'impiego di macchine per la lavorazione del legno

Avvertenze generali

- Dopo avere tolto la merce dall'imballaggio, controllare in tutti i pezzi eventuali danni dovuti al trasporto. In caso di reclami bisogna informarne immediatamente il trasportatore.
- Non possiamo accettare reclami presentati in seguito.
- Verificare che la spedizione sia completa.
- Prima dell'impiego, prendere confidenza con l'apparecchio studiando le istruzioni per l'uso.
- Per accessori, ricambi e pezzi soggetti ad usura, impiegare solo pezzi originali scheppach. Le parti di ricambio sono disponibili presso il Vostro rivenditore specializzato scheppach.
- Indicare nelle ordinazioni il nostro numero dell'articolo, nonché tipo e anno di costruzione dell'apparecchio.

ha 1000	
Fornitura:	
	Impianto di aspirazione
	Tubo di aspirazione D100 mm
	Tubo di raccordo ø 100
	Cartuccia filtro
	Sacchetto filtro
	Set adattatore (4 parti)
	2 fascette ø 100 mm
	Istruzioni per l'uso
Caratteristiche tecniche:	
Dimensioni ø x Alt. mm	400 x 700
Tubo di aspirazione, raccordo ø mm	100
lunghezza tubo mm	2000
Erogazione aria m ³ /h	183
Differenza pressione Pa	2500
Superficie filtro m ²	0,3
Contenitore l	50
Peso kg	11,0
Trasmissione:	
Motore elettrico	230V/50Hz
Potenza richiesta P 1	1100 W
Potenza erogata P 2	660 W
Giri motore 1/min	20000
Rumore di funzionamento a vuoto dB (A)	85

Con riserva di modifiche tecniche!

Fornitura: Fig.1

- 1 Corpo motore
- 2 Contenitore trucioli
- 3 Commutatore On-Off
- 4 Cinghia di protezione
- 5 Tubo di aspirazione
- 6 Fascette stringi tubo
- 7 Tubo di raccordo ø 100 mm

Indicazioni Generali

- Dopo aver tolto la macchina dall'imballaggio controllare che non vi siano danni imputabili al trasporto. I reclami devono essere comunicati immediatamente al vettore. I reclami introdotti successivamente non saranno presi in considerazione.
- Verificare che la fornitura sia completa.
- Prima di utilizzare l'apparecchio leggere le istruzioni per l'uso per prendere confidenza con esso.
- Usare soltanto accessori, pezzi di ricambio e consumabili originali. È possibile trovare i pezzi di ricambio presso il Suo distributore schepach.
- Negli ordini indicare il nostro numero di riferimento dell'articolo, il tipo e l'anno di costruzione dell'apparecchio.

⚠ Prescrizioni di sicurezza

- Comunicare le prescrizioni di sicurezza a tutti coloro che lavorano sulla macchina.
- Rispettare tutte le prescrizioni di sicurezza e le indicazioni di pericolo sulla macchina.
- Mantenere perfettamente leggibili tutte le prescrizioni di sicurezza e le indicazioni di pericolo sulla macchina.
- Controllare le linee di alimentazione elettrica. Non usare cavi difettosi.
- Accertarsi che la macchina sia montata su un suolo solido, orizzontale e stabile.
- Proteggere la macchina dall'umidità.
- Tenere lontani i bambini dalla macchina collegata alla rete.
- L'operatore deve avere almeno 18 anni
- Gli apprendisti devono avere almeno 16 anni e possono lavorare sulla macchina soltanto sotto sorveglianza.
- Installazione, riparazione e manutenzione possono essere eseguite soltanto da personale specializzato.
- Rispettare il senso di direzione del motore - vedere collegamento elettrico.
- Spegnerla la macchina prima di riparare i guasti. Scollegare la spina dalla rete.
- Le persone che non conoscono la macchina non sono autorizzate a lavorare su di essa.
- Eseguire le operazioni di manutenzione, la sostituzione di sacchetto, filtro e tubo soltanto a macchina scollegata dalla rete.
- In locali a rischio di esplosione possono essere usati soltanto apparecchi speciali "antiscintilla".
- Usare esclusivamente ricambi originali.
- Prima di ogni messa in funzione, accertarsi che il funzionamento sia perfetto.
- Non utilizzare l'apparecchio con temperature inferiori a 0 °C. Il corpo potrebbe esserne danneggiato.
- Spegnerla il motore prima di allontanarsi dalla postazione di lavoro. Scollegare la spina dalla presa elettrica.
- Scollegare la macchina da qualsiasi alimentazione energetica anche per i più piccoli spostamenti! Prima di rimetterla in funzione, collegarla nuovamente nel rispetto delle norme!

⚠ Utilizzo conforme

La macchina rispetta la direttiva UE vigente in materia di macchine.

- La macchina è costruita nel rispetto delle tecniche attuali e delle norme di sicurezza. Ciononostante, durante il funzionamento possono verificarsi pericoli per la vita e

l'integrità dell'utilizzatore o di terzi, ovvero pregiudizi per la macchina ed altri beni.

- Utilizzare la macchina soltanto in condizioni tecnicamente perfette, in modo conforme, con consapevolezza della sicurezza e dei rischi e nel rispetto delle istruzioni per l'uso! Provvedere all'immediata riparazione dei guasti, in particolare di quelli che possono mettere a repentaglio la sicurezza!
- L'impianto di aspirazione è destinato esclusivamente ad aspirare i trucioli di legno (non la polvere).
- L'aspirazione di polvere e trucioli di legno nell'area di funzionamento non è ammessa.
- Controllare periodicamente lo stato dei filtri. Sostituire i filtri danneggiati! Controllare periodicamente l'impermeabilità del corpo e le guarnizioni di filtri e sacco per trucioli.
- Quando si usano gli ugelli di pulizia, non aspirare corpi estranei quali, ad esempio, viti, chiodi, pezzi di plastica o di legno.
- La macchina può essere utilizzata soltanto con i componenti e gli accessori originali del costruttore.
- L'aspirazione di polvere e trucioli di legno nell'area di funzionamento non è ammessa. Questa prescrizione si applica soltanto alla Germania.
- Destinato esclusivamente a raccogliere i trucioli (non la polvere).
- Tutti gli usi diversi da quelli riportati sono ritenuti non conformi. Il costruttore non è responsabile dei danni che ne derivano; il rischio relativo è di esclusiva responsabilità dell'utente.
- Devono essere rispettate le prescrizioni relative alla sicurezza, al lavoro ed alla manutenzione, nonché le misure indicate nelle caratteristiche tecniche
- Occorre osservare le prescrizioni anti infortunio e le altre regole in materia di sicurezza tecnica universalmente riconosciute.
- La macchina può essere utilizzata, mantenuta e riparata soltanto da persone che la conoscono e che sono informate dei rischi. Le modifiche non autorizzate alla macchina escludono la responsabilità del costruttore per i danni che potrebbero derivarne.
- La macchina può essere utilizzata soltanto con gli accessori originali del costruttore.

⚠ Rischi residui

La macchina è costruita nel rispetto delle tecniche attuali e delle norme di sicurezza. Ciononostante, durante il funzionamento possono verificarsi isolatamente altri rischi.

- Rischi per la salute, causati da polveri o trucioli di legno. Indossare assolutamente protezioni personali, quali protezioni per gli occhi e mascherina antipolvere.
- Chiudendo o sostituendo il sacchetto di raccolta della polvere è possibile respirare polveri. In caso di mancato rispetto delle indicazioni in materia di smaltimento riportate nelle istruzioni per l'uso (ad esempio, l'uso di mascherine antipolvere P2), la polvere può venire inalata.
- Rischi per la salute causati dal rumore. Durante il funzionamento il livello di rumore ammesso è superato. Indossare assolutamente protezioni personali, quali protezioni per le orecchie
- Rischi causati dall'elettricità, qualora si utilizzino collegamenti elettrici non conformi.
- Inoltre possono insorgere rischi non manifesti, nonostante tutte le precauzioni adottate.
- I rischi possono essere ridotti al minimo osservando il complesso delle „prescrizioni di sicurezza“, „l'utilizzo

conforme“ e le istruzioni per l'uso.

Montaggio:

Per motivi tecnici di imballo la macchina non è fornita interamente montata.

Estrarre l'aspirazione dalla confezione.

Aprire la cinghia di sicurezza e staccare il corpo motore.

Fig. 2

Nel contenitore sono inseriti tutti gli accessori di aspirazione.

Estrarre i pezzi e verificare che ci siano tutti.

- 1 Cartuccia filtro
- 2 Sacchetto filtro
- 3 Tubo di aspirazione
- 4 2 fascette stringi tubo
- 5 Tubo di raccordo \varnothing 100 mm

Montaggio della cartuccia filtro nel sacchetto filtro, Fig. 3

Infilare la cartuccia filtro 1 nel sacchetto filtro 2.

Fig. 4

Premere il trabocco nella cartuccia filtro.

Fig. 5

Inserire quindi la cartuccia filtro 1 nel corpo motore 2. Sistemare il corpo motore completo sul contenitore e fissare con la cinghia di sicurezza.

Montaggio del tubo di aspirazione, Fig. 6 (messa a terra)

Eliminare il rivestimento in plastica di un capo del cavo del tubo di aspirazione e mettere a nudo il cavo A (su circa 2 cm).

Fissare il morsetto (B) al filo nudo (A).

Montare il tubo di aspirazione C con la fascetta D sul portatubo del corpo motore.

Fig. 7

Montare l'estremità opposta del tubo di aspirazione con la fascetta sul tubo di raccordo E.

⚠ Collegamento elettrico

I collegamenti e le riparazioni dell'impianto elettrico possono essere eseguiti soltanto da elettricisti qualificati.

Il motore elettrico installato è pronto a funzionare. Il collegamento rispetta le disposizioni VDE e DIN in materia.

Il collegamento alla rete dal lato cliente ed i cavi di prolunga utilizzati devono rispettare le norme.

Indicazioni importanti

Cavi di collegamento elettrico danneggiati

L'isolante dei cavi di collegamento elettrico è spesso danneggiato.

Le cause sono:

- Punti compressi, se i cavi di collegamento sono fatti passare dalle finestre o dalle porte.
- Piegature dovute ad un fissaggio o alla sistemazione incompetenti del cavo di collegamento.
- Tagli dovuti a passaggi di veicoli sopra il cavo di collegamento.
- Danni all'isolante quando il cavo viene strappato dalla presa murale.
- Tagli dovuti alla vecchiaia dell'isolante.

I cavi di collegamento così danneggiati non devono essere utilizzati e costituiscono un rischio per la vita a causa dell'isolante danneggiato.

Controllare periodicamente lo stato del cavo di collegamento elettrico. accertarsi che, durante il controllo, il cavo non

sia collegato alla rete elettrica.

I cavi di collegamento elettrico devono rispettare le norme VDE e DIN in materia. Utilizzare soltanto cavi di collegamento che recano il contrassegno HO7-RN.

L'apposizione del tipo sul cavo di collegamento è obbligatoria.

Motore a corrente alternata

- La tensione di rete deve essere di 230 Volt/50 Hz.
- Il cavo di prolunga deve avere un diametro minimo di 1,0 mm².
- Il collegamento di rete è dotato di un fusibile ad azione ritardata da 16 A.

In caso di domande di informazioni, si prega di specificare i dati seguenti:

- Costruttore del motore
- Tipo di corrente del motore
- Dati riportati sulla targhetta del tipo di macchina
- Dati riportati sulla targhetta del tipo di comando

In caso di ritorno del motore, spedire sempre l'unità di trasmissione completa di comando.

Dichiarazione di conformità

La sottoscritta scheppach Fabrikation von Holzbearbeitungsmaschinen GmbH, Günzburger Str. 69; D-89335 Ichenhausen, dichiara con la presente che la macchina sotto indicata corrisponde alle direttive CE sotto indicate per progetto e costruzione nonché per versione da noi messa in commercio. In caso di modifiche apportate alla macchina senza il nostro preventivo accordo la presente dichiarazione perde ogni valore.

Descrizione della macchina

Impianto di aspirazione

Tipo di macchina

ha 1000

Numero di articolo

7510 0906, 7510 0922

Direttive CE di riferimento

Direttive CE per le macchine 98/37/EG (< 28.12.2009),

Direttive CE per le macchine 2006/42/EG (> 29.12.2009),

Direttive CE per la bassa tensione 2006/95/EWG,

Direttive CE CEM (compatibilità elettromagnetica) 2004/108/EWG.

Norme europee armonizzate applicabili, e, segnatamente:

EN 12100-1, EN 12100-2, EN 13857; EN 418, EN 1088, EN 60204-1, EN 55014, EN 55104, EN 60555-2, EN 60555-3, EN 60555-3

Norme e specifiche tecniche nazionali applicabili, e, segnatamente:

UW 3.1, UW 3.9, VDE0530-1/11.72

Luogo, data

Ichenhausen, 07.07.2009



Firma

Thomas Honigmann (Managing director)

Fabricante:

scheppach
 Fabrikation von Holzbearbeitungsmaschinen GmbH
 Günzburger Straße 69
 D-89335 Ichenhausen

Estimado cliente,

Deseamos que disfrute y tenga éxito trabajando con su nueva máquina scheppach.

Advertencia:

El fabricante de este dispositivo no se hace responsable, según la legislación vigente de responsabilidad de productos, de los daños producidos por:

- Uso inadecuado,
- Incumplimiento de las instrucciones de uso,
- Reparaciones realizadas por terceras partes no profesionales,
- El montaje o cambio de piezas de repuesto no originales,
- Utilización no reglamentaria,
- Caída de la instalación eléctrica por incumplimiento de las normativas eléctricas y las disposiciones VDE 0100, DIN 57113 / VDE0113.

Le recomendamos:

Antes de utilizar el dispositivo de aspiración, lea con atención las indicaciones contenidas en el manual adjunto.

Leer las instrucciones de uso:

Lea cuidadosamente las instrucciones de uso antes de instalar el dispositivo de aspiración, ponerlo en funcionamiento o realizar ingerencias.

Tensión eléctrica peligrosa

¡Precaución! Desconecte la alimentación eléctrica antes de cualquier ingerencia en el dispositivo de aspiración.

Peligro por superficies calientes

¡Precaución! En el dispositivo de aspiración hay piezas que se pueden calentar hasta altas temperaturas.

Peligro por arranque repentino

¡Precaución! El dispositivo de aspiración puede reiniciarse repentinamente después de una caída de corriente.

Antes del montaje y puesta en funcionamiento lea el texto completo de las instrucciones de uso.

Las instrucciones de uso deberán facilitarle el conocimiento de la máquina y sus posibles usos reglamentarios.

Las instrucciones de uso contienen importantes indicaciones para trabajar con la máquina de forma segura, profesional y económica, también cómo evitar peligros, reducir los gastos de reparaciones, reducir los tiempos de caída y aumentar la fiabilidad y duración de la máquina.

Además de las disposiciones de seguridad de estas instrucciones de uso, deberá tener en cuenta las normativas vigentes en su país para el manejo de la máquina.

Conserve las instrucciones de uso en una funda de plástico de protección contra la suciedad y la humedad, junto a la máquina. Deberán ser leídas y respetadas por cada personal operativo antes de iniciar el manejo de la máquina. En la máquina sólo podrán trabajar las personas conocedoras de la máquina y conscientes de los peligros relacionados con la misma. Deberá cumplirse la minoría de edad aplicable. Además de los consejos de seguridad contenidos en estas instrucciones de uso y las indicaciones específicas de su país, deberán tenerse en cuenta las regulaciones técnicas generales reconocidas para el uso de máquinas de tratamiento de madera.

Indicaciones generales

- Después de desembalar compruebe las piezas en busca de posibles desperfectos en el transporte. En caso de reclamaciones deberá informarse inmediatamente al distribuidor. No se atenderán las reclamaciones posteriores.
- Compruebe que el envío está completo.
- Antes de la puesta en funcionamiento familiarícese con la máquina mediante las instrucciones de uso.
- Para accesorios, piezas de desgaste y de repuesto use sólo piezas originales. Puede adquirir las piezas de repuesto en su distribuidor de scheppach.
- Al realizar pedidos infórmenos sobre el número de artículo y el año de construcción del dispositivo.

ha 1000	
Contenido:	
	Dispositivo de aspiración
	Manguera de aspiración \varnothing 100 mm
	Empalme de manguera \varnothing 100
	Cartucho de filtro
	Bolsa de filtro
	Set adaptador (4 partes)
	2 Abrazaderas de manguera \varnothing 100 mm
	Instrucciones de uso
Datos técnicos:	
Dimensiones D x Al mm	400 x 700
Toberas de aspiración, conexión D mm	100
Longitud de manguera mm	2000
Potencia de aire m ³ /h	183
Diferencial de presión Pa	2500
Superficie del filtro m ²	0,3
Depósito l	50
Peso kg	11,0
Motor:	
Motor eléctrico	230V/50Hz
Potencia de entrada P 1	1100 W
Potencia de salida P 2	660 W
Revoluciones del motor 1/min	20000
Ruido de marcha en vacío dB (A)	85

Reservado el derecho a modificaciones técnicas**Diseño: Fig.1**

- 1 Caja del motor
- 2 Deposito de virutas
- 3 Interruptor
- 4 Cinta obturadora
- 5 Manguera de aspiración
- 6 Pinzas de manguera

⚠️ Consejos generales de seguridad

Conserve estas instrucciones de uso y funcionamiento en un lugar fácilmente accesible para las personas que utilicen el dispositivo.

Información importante

Lea atentamente las instrucciones de uso. La mayoría de accidentes con el dispositivo de aspiración se producen por no respetar las normas de seguridad. Si se reconocen inmediatamente las potenciales situaciones de peligro y se respetan concienzudamente las reglas de seguridad se pueden evitar los accidentes. Utilice el dispositivo de aspiración sólo siguiendo las recomendaciones del fabricante.

⚠️ Indicaciones de seguridad

- Distribuya las indicaciones de seguridad a todas las personas que vayan a trabajar con la máquina.
- Respetar todas las indicaciones de seguridad y riesgos.
- Conservar todas las indicaciones de seguridad y riesgos en la máquina en posición completamente legible.
- Comprobar las conexiones de red. No utilizar cableados defectuosos.
- Tenga en cuenta que la máquina debe permanecer sobre suelo fijo y estable.
- Proteger la máquina de la humedad.
- Mantenga a los niños alejados de la máquina conectada.
- Los operarios deberán ser mayores de 18 años
- Las personas en formación deben ser mayores de 16 años y sólo podrán trabajar en la máquina bajo supervisión.
- Los trabajos de instalación, reparación y mantenimiento en la instalación eléctrica deberán realizarlos personal especializado.
- Tener en cuenta el sentido de giro del motor – ver Conexiones eléctricas.
- Para solucionar averías apagar la máquina. Desconectar el enchufe.
- Las personas que no estén familiarizadas con la máquina no podrán utilizarla.
- Los trabajos de mantenimiento, los cambios de bolsa, filtro y manguera se deberán realizar exclusivamente con la máquina desconectada.
- En habitaciones con peligro de explosión sólo se utilizarán dispositivos especialmente protegidos contra explosiones.
- Utilizar sólo accesorios originales.
- Antes de la puesta en marcha, comprobar siempre el funcionamiento correcto.
- No utilizar el dispositivo en temperaturas inferiores a 0 C. Existe peligro de desperfectos en la caja.
- Apagar el motor al abandonar el puesto de trabajo. Desconectar el enchufe.
- ¡Desconectar también la máquina al realizar pequeños desplazamientos de la misma! ¡Antes de la nueva puesta en marcha conectar reglamentariamente a la red!

⚠️ Utilización conforme al uso previsto

La máquina respeta las directivas vigentes sobre máquinas de la CE.

- La máquina ha sido fabricada respetando el estado de la técnica y las técnicas de seguridad. Sin embargo, la utilización puede producir riesgos para la integridad física

y la vida del operario y de terceras personas, así como daños a la máquina y otros bienes.

- Utilizar la máquina sólo en un estado técnicamente perfecto, según la conformidad de uso, seguridad y riesgos y respetando las instrucciones de uso. Especialmente, solucionar las averías que puedan comprometer la seguridad.
- El dispositivo de aspiración debe utilizarse sólo para la aspiración de virutas de madera (no para el polvo).
- No está permitida la absorción de polvo y virutas de madera en el área.
- Comprobar regularmente los posibles daños. ¡Cambiar los filtros dañados! Comprobar regularmente la estanqueidad de la caja, el filtro y la bolsa.
- Al utilizar tubos de limpieza no aspirar cuerpos extraños, tales como tornillos, clavos, o trozos de madera o plástico.
- La máquina debe operarse exclusivamente utilizando piezas y accesorios originales.
- No está permitido aspirar el polvo y las virutas del área de trabajo. Esta indicación se aplica sólo en Alemania.
- Sólo está indicado para la aspiración de virutas (no de polvo).
- Cualquier otro uso que se de constara como no conforme al uso previsto. El fabricante no se hace responsable de los daños resultantes, el usuario es el responsable de ello.
- Deben respetarse las indicaciones de seguridad, trabajo y mantenimiento del fabricante y las dimensiones indicadas en los datos técnicos.
- Deben respetarse las indicaciones de protección contra accidentes y las reglas generales de seguridad técnica.
- Sólo podrán utilizar, mantener y reparar la máquina las personas familiarizadas con la máquina y formadas sobre los riesgos. Las modificaciones propias de la máquina cancelan la responsabilidad del fabricante sobre los posibles daños resultantes.
- La máquina sólo debe utilizarse con los accesorios originales del fabricante.

⚠️ Riesgos residuales

La máquina ha sido fabricada respetando el estado de la técnica y las técnicas de seguridad. Sin embargo, existe la posibilidad de riesgos residuales al utilizar la máquina.

- Peligro para la salud por el polvo y las virutas de madera. Utilizar obligatoriamente dispositivos de protección como gafas de protección y mascarillas contra el polvo.
- Al reubicar y cambiar la bolsa de polvo es posible aspirar el polvo. Si no se cumplen las indicaciones de eliminación de residuos (p.ej. el uso de máscaras de polvo P2), Puede producirse la aspiración de polvo.
- Peligro para la salud por el ruido. Al trabajar se sobrepasa el nivel de ruido admisible. Utilizar obligatoriamente dispositivos de protección como protectores de audición.
- Peligro de corriente por el uso de conexiones eléctricas no conformes al uso previsto.
- Adicionalmente, no deben permanecer riesgos residuales aparentes además de todas las medidas.
- Se pueden reducir los riesgos residuales si se respetan las "Indicaciones de seguridad" y la "Utilización conforme al uso previsto" así como las instrucciones de uso en general.

Montaje:

Por razones técnicas de embalaje, la máquina no se distribuye completamente montada.

Retire el dispositivo de aspiración del envoltorio.

Abra la cinta de cierre y extraiga la caja del motor.

Fig. 2

En el contenedor se encuentran todos los accesorios del dispositivo de aspiración.

Saque todas las piezas y compruebe su integridad.

- 1 Cartuchos de filtro
- 2 Bolsa de filtro
- 3 Manguera de aspiración
- 4 2 Abrazaderas de manguera
- 5 Empalme de manguera \varnothing 100 mm

Montaje de los cartuchos de filtro con la bolsa de filtro, Fig. 3

Introducir el cartucho de filtro 1 en la bolsa de filtro 2

Fig. 4

Presionar la parte sobresaliente del cartucho.

Fig. 5

Introducir ahora el cartucho de filtro 1 en la caja del motor 2. Colocar la caja del motor completa sobre el depósito y asegurar con la cinta de cierre.

Montaje de la manguera de succión, Fig. 6 (Puesta a tierra)

Retirar la cobertura de plástico del alambre en espiral en un lado de la manguera, de tal forma que sea visible el alambre desnudo A (aprox. 2 cm).

Fijar la grampa (B) al alambre desnudo (A).

Montar la manguera C con la abrazadera de la manguera D a los empalmes de la manguera de la caja

Fig. 7

Montar el otro lado de la manguera con empalmes de la manguera E.

Conexión eléctrica

Las conexiones y reparaciones de la instalación eléctrica solo podrán realizarlas electricistas especializados.

El motor eléctrico instalado está listo para el funcionamiento. La conexión se corresponde a las directivas correspondientes VDE y DIN.

La conexión de red y los cables de extensión del cliente deben corresponderse a estas directivas.

Indicaciones importantes

Los cables de conexión defectuosos

Los cables de conexión eléctrica sufren a menudo defectos de aislamiento.

Las causas son:

- Puntos de presión, cuando los cables de conexión pasan por los cantos de puertas o ventanas.
- Pliegues y sujeción o paso irregular del cable de conexión.
- Cortes por pisar el cable de conexión.
- Defectos de aislamiento por tirar del enchufe.
- Rasgaduras por envejecimiento del aislante.

No se podrán utilizar dichos cables eléctricos ya que producen un peligro de muerte por los defectos de aislamiento. Comprobar regularmente los cables de conexión en busca de desperfectos. Tenga en cuenta que al realizar la supervisión el cable no esté conectado.

Los cables de conexión eléctrica deben cumplir las directivas VDE y DIN correspondientes. Utilice sólo cables de conexión con la indicación H07-RN.

La impresión de la denominación de clase es obligatoria.

Motor de corriente alterna

- La tensión de red debe ser de 230 V/50 Hz.
- El cable de extensión debe tener un diámetro mínimo de 1,0 milímetro cuadrado.
- La conexión de red debe estar asegurada con fusibles de 16 A.

En caso de consultas indiquen la siguiente información:

- Fabricante del motor
- Clase de corriente del motor
- Los datos de la placa de tipo de la máquina
- Los datos de la placa del conmutador

En caso de devolución del motor, incluir la unidad de accionamiento completa con el conmutador.

Declaración de conformidad

Por la presente nosotros, scheppach Fabrikation von Holzbearbeitungsmaschinen GmbH, Günzburger Str. 69; D-89335 Ichenhausen, declaramos que la máquina descrita a continuación cumple las directivas correspondientes de la CE en la concepción y diseño así como en tipo de instalación comercializado por nosotros. En caso de realizar modificaciones no consentidas por nosotros, esta declaración pierde su validez.

Descripción de la máquina
Dispositivo de aspiración

Tipo de máquina
ha 1000

Artikelnummer
7510 0906, 7510 0922

Directivas CE correspondientes
**Normativa sobre Maquinaria 98/37/CEE (< 28.12.2009),
Normativa sobre Maquinaria 2006/42/EG (> 29.12.2009),
Normativa sobre baja tensión 2006/95/EWG,
Normativa EMV 2004/108/EWG.**

Normas europeas armonizadas aplicadas, especialmente:
EN 12100-1, EN 12100-2, EN 13857; EN 418, EN 1088, EN 60204-1, EN 55014, EN 55104, EN 60555-2, EN 60555-3, EN 60555-3

Especificaciones y normas nacionales aplicadas, especialmente:
UW 3.1, UW 3.9, VDE0530-1/11.72

Lugar, Fecha
Ichenhausen, 07.07.2009



Firma
Thomas Honigmann (Managing director)

Fabricante:

scheppach
 Fabrikation von Holzbearbeitungsmaschinen GmbH
 Günzburger Str. 69
 D – 89335 Ichenhausen - Alemanha

Prezado Cliente,

desejamos muita satisfação e muito sucesso com os seus trabalhos com a nova máquina scheppach.

NOTA:

De acordo com a lei em vigor sobre a responsabilidade do produtor, o fabricante desta máquina não assume nenhuma responsabilidade por danos causados nesta máquina ou por ela, em caso de:

- tratamento incompetente;
- não consideração das instruções;
- consertos efectuados por terceiros ou por especialistas não autorizados;
- a montagem ou a substituição de peças que não são «Peças sobressalentes originais da scheppach»;
- utilização fora da «Especificação do uso»;
- defeitos da parte eléctrica devido à não consideração das regras sobre a utilização de electricidade e as normas VDE 0100, DIN 57113 I VDE 0113.

Aconselhamos-lhe

a ler atentamente todo o texto das instruções de serviço antes de colocar em funcionamento.

Leia o manual de instruções:

Antes de instalar, colocar em funcionamento ou executar trabalhos no compressor, leia atentamente o manual de instruções.

Tensão eléctrica perigosa

Atenção! Desligue, antes de efectuar trabalhos no compressor, a alimentação de corrente.

Perigo de vido a superfícies quentes

Atenção! No compressor encontram-se montados componentes que podem aquecer excessivamente.

Perigo por arranques inesperados

Atenção! O compressor pode arrancar inesperadamente após uma falta de corrente.

As presentes instruções de serviço servem para ajudar a V.Sa. a conhecer melhor a vossa máquina e para dominar as diversas possibilidades de utilização da mesma de acordo com os objetivos de construção da máquina.

A instrução de serviço contém dados importantes para facilitar a V.Sa. uma manobra segura, objetiva e económica da máquina, bem como para evitar perigos e custos de reparação e percas de tempo por falhas da máquina e, também, para aumentar a confiabilidade e a durabilidade da mesma.

Além das normas de segurança desta instrução de serviço, V.Sa. terá que observar as normas específicas de vosso país em relação ao funcionamento da máquina.

Guarde o manual de operação perto da máquina e, protegido contra sujeira e humidade, dentro de um saco plástico. Estas normas deverão ser lidas pelo operador, antes de iniciar o trabalho, e deverão ser observadas estritamente. Ninguém deverá trabalhar na máquina sem ter uma formação específica para a mesma e sem conhecer os perigos ligados a tais máquinas. Os anos exigidos como mínimos para um operador deverão ser respeitados.

Além das instruções de serviço contidas nas normas de segurança e além das normas específicas de vosso país, devem-se observar as normas técnicas reconhecidas es-

pecificamente do setor de máquinas de elaboração de madeira.

Indicações gerais

- Após desembalar, verifique se nenhuma peça apresenta danos de transporte. No caso de reclamações, o transportador deverá ser imediatamente notificado. Reclamações posteriores não serão reconhecidas.
- Verifique se a encomenda se encontra completa.
- Antes de o utilizar, familiarize-se com o aparelho, de acordo com as instruções contidas no manual de utilizador.
- No caso de acessórios, assim como de peças de desgaste ou sobresselentes, utilize apenas peças de origem. Pode obter peças sobresselentes junto do seu revendedor especializado scheppach.
- No caso de encomendas, indique os nossos números de artigo, assim como modelo e ano de construção do aparelho.

ha 1000	
Incluído na remessa:	
	Sistema de aspiração
	Mangueira de aspiração \varnothing 100 mm
	Acoplamento para mangueira \varnothing 100
	Cartucho do filtro
	Saco do filtro
	Conjunto de adaptação (4 partes)
	2 colares de mangueira \varnothing 100 mm
	Manual de utilização
Dados técnicos:	
Dimensões D x A mm	400 x 700
Boca de aspiração, ligação \varnothing mm	100
Comprimento da mangueira mm	2000
Débito do fluxo de ar m ³ /h	183
Pressão diferencial Pa	2500
Área do filtro m ²	0,3
Depósito l	50
Peso kg	11,0
Unidade de propulsão:	
Motor eléctrico	230V/50Hz
Potência de entrada P 1	1100 W
Potência de saída P 2	660 W
Velocidade do motor 1/min	20000
Ruído em ralenti dB (A)	85

Reservamo-nos o direito de efectuar alterações técnicas!

Equipamento: Fig. 1

- 1 Caixa do motor
- 2 Depósito de aparas
- 3 Interruptor de ligar/desligar

- 4 Fita de protecção
- 5 Mangueira de aspiração
- 6 Anéis de aperto
- 7 Acoplamento da mangueira \varnothing 100 mm

Indicações gerais de segurança

Guarde bem este manual de utilização e disponibilize-o às pessoas que utilizem o aparelho.

Informações importantes

Leia atentamente o manual de utilização. A maioria dos acidentes durante a utilização do sistema de aspiração surgem devido ao não cumprimento das regras básicas de segurança. É possível evitar acidentes reconhecendo atempadamente potenciais situações de perigo e respeitando as prescrições de segurança. Utilize o sistema de aspiração apenas de acordo com as recomendações do fabricante.

⚠ Indicações de segurança

- Informe todas as pessoas que trabalhem com a máquina das indicações de segurança.
- Ter em conta todas as indicações de segurança e perigo na máquina.
- Manter presentes e legíveis todas as indicações de segurança e perigo na máquina.
- Verificar os cabos de ligação à rede. Não utilizar cabos defeituosos.
- Assegure-se de que a máquina se encontra em solo firme e estabilizada.
- Não permita que a máquina se molhe.
- Mantenha as crianças afastadas da máquina, quando ligada à rede eléctrica.
- O utilizador deverá ter pelo menos 18 anos.
- Os formandos deverão ter pelo menos 16 anos, mas só deverão trabalhar com a máquina sob supervisão.
- Os trabalhos de instalação, reparação e manutenção da instalação eléctrica só deverão ser efectuados por técnicos especializados.
- Ter em atenção o sentido de rotação do motor – ver Ligação eléctrica.
- Desligar a máquina para efectuar trabalhos de reparação. Desligar a ficha da tomada de rede.
- As pessoas que não estejam familiarizadas com a máquina não a deverão utilizar.
- Efectuar os trabalhos de manutenção e a substituição de saco, filtro ou mangueira apenas com a ficha desligada da tomada de corrente eléctrica
- Em locais com perigo de explosão, apenas utilizar “aparelhos protegidos contra explosão”.
- Utilizar apenas acessórios de origem.
- Antes de cada entrada em funcionamento, verificar a funcionalidade do aparelho.
- Não utilizar o aparelho em temperaturas inferiores a 0°C. Perigo de danificação da caixa.
- Desligar o motor quando abandonar o local de trabalho. Desligar a ficha da tomada de corrente.
- Mesmo quando mudar de lugar, ainda que ligeiramente, desligar a máquina de todo e qualquer abastecimento de energia! Antes da reentrada em funcionamento, voltar a ligar correctamente a máquina à rede eléctrica!

⚠ Utilização de acordo com o manual

A máquina está de acordo com a directiva de máquinas da CE.

- A máquina está construída de acordo com os padrões

tecnológicos actuais e com as regras técnicas de segurança. No entanto, poderá ocorrer, durante a sua utilização, perigo físico ou de vida para o utilizador ou terceiros ou interferências na máquina e noutros bens materiais.

- Utilizar a máquina de forma apropriada e apenas em perfeito estado técnico, assim como deve estar ciente das regras de segurança e perigos, de acordo com o manual! Proceder à reparação imediata de avarias, especialmente aquelas que ponham em causa a segurança!
- O sistema de aspiração foi concebido apenas para a aspiração de aparas de madeira (não para pó).
- Não é permitida a aspiração de pó de madeira e aparas de madeira na área comercial.
- Verificar, regularmente, se o filtro não apresenta danos. Substituir os filtros danificados! Verificar regularmente a impermeabilidade da caixa e as juntas do filtro e do saco de aparas.
- Aquando da utilização dos jactos de limpeza, não aspirar corpos estranhos, como por exemplo parafusos, pregos, peças de plástico ou madeira.
- A máquina só deve ser utilizada com peças e acessórios de origem do fabricante.
- Apenas indicada para a aspiração de aparas (não para pó).
- Toda e qualquer utilização fora desses parâmetros está definida como incorrecta. O fabricante não é responsável por danos resultantes desse tipo de utilização; o risco é exclusivamente assumido pelo utilizador.
- As prescrições de segurança, trabalho e manutenção do fabricante, assim como as medições indicadas nos dados técnicos, deverão ser cumpridas.
- Deverão ser tidas em conta as prescrições apropriadas contra acidentes e as demais regras técnicas de segurança universalmente reconhecidas.
- A máquina só deve ser utilizada, efectuada a manutenção ou reparada por pessoas que estejam familiarizadas com a mesma e cientes dos perigos. As alterações unilaterais na máquina excluem o fabricante de qualquer responsabilidade por danos daí resultantes.
- A máquina só deve ser utilizada com acessórios de origem do fabricante.

⚠ Riscos residuais

A máquina está construída de acordo com os padrões tecnológicos actuais e com as regras técnicas de segurança universalmente reconhecidas. No entanto, podem surgir riscos residuais aquando da sua utilização.

- Perigo para a saúde devido a pós e aparas de madeira. Usar equipamento de protecção pessoal, tal como protecção ocular e máscara.
- Aquando da incorrecta colocação e substituição do saco de aparas, é possível a inalação de pó. Caso não sejam cumpridas as indicações para a eliminação, expressas no manual (por ex. utilização de máscara P2), tal poderá provocar a inalação de pó.
- Perigo para a saúde devido a ruído. Durante o trabalho, é ultrapassado o nível de ruído permitido. Usar equipamento de protecção pessoal, tal como protecção auricular.
- Perigo devido à corrente eléctrica, no caso de utilização de cabos de ligação incorrectos.
- Adicionalmente, poderão ocorrer riscos residuais apesar de todas as medidas tomadas.
- Os riscos residuais podem ser diminuídos, se forem respeitadas as “Indicações de segurança” e a “Utilização correcta”, assim como o manual no seu todo.

Montagem:

Devido a razões de embalagem, a sua máquina não se encontra totalmente montada.

Retire o sistema de aspiração da embalagem.

Abra a fita de protecção e retire a caixa do motor.

Fig. 2

No depósito, encontrará todas as peças pertencentes ao sistema de aspiração.

Retire todas as peças e verifique a sua totalidade.

- 1 Cartucho do filtro
- 2 Saco do filtro
- 3 Mangueira de aspiração
- 4 2 colares de mangueira
- 5 Acoplamento da mangueira \varnothing 100 mm

Montagem do cartucho do filtro no saco do filtro, Fig. 3

Inserir o cartucho do filtro 1 no saco do filtro 2

Fig. 4

Premir a cobertura para dentro do cartucho do filtro.

Fig. 5

Inserir agora o cartucho do filtro 1 na caixa do motor 2. Colocar a caixa do motor completa em cima do depósito e fixar com a fita de protecção.

Montagem da mangueira de aspiração, Fig. 6 (ligação à terra)

Retirar a cobertura de plástico do arame em espiral de uma das extremidades da mangueira, de modo a que o arame A fique visível (aprox. 2 cm).

Apertar os grampos (B) ao fio sem revestimento.

Montar a mangueira de aspiração C com o colar D no bocal de aspiração da caixa

Fig. 7

Montar a outra extremidade da mangueira com colar no acoplamento E.

⚠ Ligação eléctrica

As ligações e reparações do equipamento eléctrico só deverão ser efectuadas por técnicos qualificados.

O motor eléctrico instalado encontra-se pronto a entrar em funcionamento. A ligação corresponde aos regulamentos da associação de electricistas alemães e DIN.

A ligação à rede eléctrica, por parte do cliente, assim como o cabo de extensão utilizado, deverão estar de acordo com estas prescrições.

Indicações importantes

Cabos de ligação defeituosos

Surgem frequentemente danos no isolamento dos cabos de ligação.

As causas são:

- Pontos de pressão quando os cabos passam por janelas ou portas.
- Pontos de dobragem devido a fixação ou passagem incorrecta do cabo.
- Pontos de corte devido a passagem de veículos por cima dos cabos.
- Danos no isolamento devido a arranque da tomada na parede.
- Fissuras devido à antiguidade do isolamento.

Tais cabos de ligação danificados não deverão ser utilizados e apresentam perigo de vida para o utilizador, devido

aos danos no isolamento.

Verificar regularmente se o cabo de ligação apresenta danos. Assegure-se de que o cabo não se encontra ligado à rede eléctrica durante a verificação.

Os cabos de ligação eléctrica deverão estar de acordo com os regulamentos da associação de electricistas alemães e DIN. Utilize apenas cabos de ligação com o código de identificação H07-RN.

É obrigatória a impressão da designação do modelo no cabo de ligação.

Motor de corrente alternada

- A tensão de rede deverá ser de 230 V/50 Hz.
- Os cabos de extensão deverão ter uma secção transversal mínima de 1,0 milímetros quadrados.
- A ligação à rede eléctrica possui um fusível de acção retardada de 16 A.

No caso de pretender colocar questões, indique os seguintes dados:

- Fabricante do motor
- Tipo de corrente do motor
- Dados da placa de identificação da máquina
- Dados da placa de identificação do interruptor

No caso de devolução do motor, enviar sempre a unidade de propulsão completa, inclusive interruptor.

Declaração de conformidade CE

Nós, scheppach Fabrikation von Holzbearbeitungsmaschinen GmbH, Günzburger Str. 69; D-89335 Ichenhausen, vimos por este meio declarar que a máquina a seguir descrita corresponde ao disposto nas directivas CE, no que respeita à sua concepção e modo de construção, assim como no modelo por nós comercializado.

Esta declaração perde a sua validade no caso de uma alteração não autorizada por nós.

Designação da máquina
Sistema de aspiração

Modelo da máquina
ha 1000

Artikelnummer
7510 0906, 7510 0922

Directivas Comunitárias aplicáveis:
Directiva comunitária sobre máquinas 98/37/EG (< 28.12.2009),
Directiva comunitária sobre máquinas 2006/42/EG (> 29.12.2009),
Directiva comunitária sobre baixa tensão 2006/95/EWG,
Directiva comunitária sobre compatibilidade electromagnética 2004/108/EWG.

Normas europeias harmonizadas utilizadas, especialmente:
EN 12100-1, EN 12100-2, EN 13857; EN 418, EN 1088, EN 60204-1, EN 55014, EN 55104, EN 60555-2, EN 60555-3, EN 60555-3

Especificações e normas técnicas alemãs utilizadas, especialmente:
UW 3.1, UW 3.9, VDE0530-1/11.72

Local, data
Ichenhausen, 07.07.2009



Assinatura
Thomas Honigmann (Managing director)

Fabrikant:**scheppach**

Fabrikation von Holzbearbeitungsmaschinen GmbH
Günzburger Straße 69
D-89335 Ichenhausen

Geachte klant,

Wij wensen u veel plezier en succes bij het werken met uw nieuwe **scheppach**-machine.

Aanwijzing:

De fabrikant van dit apparaat is volgens de vigerende productaansprakelijkheidswetgeving niet verantwoordelijk voor schade, die aan of door dit apparaat is ontstaan ten gevolge van:

- onjuiste behandeling
- veronachtzaming van de gebruiksaanwijzing
- reparaties verricht door derden die geen bevoegde vaklieden zijn
- inbouw van en vervanging door niet-originele onderdelen
- ondoelmatig gebruik
- uitval van het elektrische gedeelte bij veronachtzaming van de elektrische voorschriften en de VDE-voorschriften 0100, DIN 57113 / VDE0113.

Ons advies luidt:

Voor de montage en de ingebruikname eerst de gehele tekst van de gebruiksaanwijzing doorlezen.

Lees de gebruiksaanwijzing door:

Voordat u de compressor plaatst, in gebruik neemt, of er aanpassingen aan verricht, dient u de gebruiksaanwijzing zorgvuldig te lezen.

Gevaarlijke elektrische spanning

Opgelet! Schakel voor iedere ingreep aan de compressor de stroomtoevoer uit.

Gevaar door hete oppervlakken

Opgelet! In de compressor bevinden zich enkele onderdelen die sterk kunnen verhitten.

Gevaar door plotselinge start

Opgelet! De compressor kan na een stroomstoring plots opnieuw opstarten.

Deze gebruiksaanwijzing dient ertoe om het u te vergemakkelijken, om uw machine te leren kennen en de reglementaire gebruiksmogelijkheden te benutten.

De gebruiksaanwijzing bevat belangrijke wenken over hoe u met de machine veilig, deskundig en economisch werkt en hoe u gevaren vermijdt, reparatiekosten spaart, uitvalstijden vermindert en de betrouwbaarheid en levensduur van de machine verhoogt.

Behalve de veiligheidsbepalingen in deze gebruiksaanwijzing moet u bovendien beslist de voor het gebruik van de machine geldende voorschriften van uw land in acht nemen.

De gebruiksaanwijzing moet steeds in de buurt van de machine liggen – in een plastic hoes ter bescherming tegen vuil en vochtigheid. Ze moet door al het bedienend personeel voor het begin van het werk gelezen en zorgvuldig opgevolgd worden. Er mogen alleen maar personen aan de machine werken die in het gebruik van de machine zijn opgeleid en van de daarmee verbonden gevaren op de hoogte zijn gebracht. De vereiste minimumleeftijd moet aangehouden worden.

Naast de in deze gebruiksaanwijzing vermelde veiligheidswenken en de speciale voorschriften van uw land moeten

de voor het gebruik van houtbewerkingsmachines algemeen erkende vaktechnische regels in acht worden genomen.

Algemene opmerkingen

- Na het uitpakken moet U controleren of alle onderdelen door het transport zonder schade zijn gebleven. Bij op- of aanmerkingen meteen de expediteur verwittigen.
- Later gekomen reclamaties kunnen we niet meer aannemen.
- Controleer of de leverantie volledig is.
- Voor de ingebruikname moet u zich met behulp van de gebruiksaanwijzing vertrouwd maken met het apparaat.
- Bij toebehoren, slijtage- of reserveonderdelen alleen originele onderdelen van scheppach gebruiken. Reserveonderdelen zijn bij uw scheppach-speciaalzaak verkrijgbaar.
- Bij bestellingen moet U ons artikelnummer alsmede het type en het bouwjaar van het apparaat aangeven.

ha 1000	
Levering:	
	Afzuiginstallatie
	Afzuigslang \varnothing 100 mm
	Slangkoppeling \varnothing 100
	Filterpatronen
	Filterzakken
	Adapterset (4-teilig)
	2 Slangbevestigingsringen \varnothing 100 mm
	Gebruiksaanwijzing
Technische gegevens:	
Bouwvolume D x H mm	400 x 700
Afzuigstutten, Aansluiting D mm	100
Slanglengte mm	2000
Luchtprestatie m ³ /h	183
Drukverschil Pa	2500
Filteroppervlak m ²	0,3
Reservoir l	50
Gewicht kg	11,0
Aandrijving:	
Elektromotor	230V/50Hz
ACapaciteit P 1	1100 W
Prestatievermogen P 2	660 W
Motortoerental 1/min	20000
Geluid bij nullast dB (A)	85

Technische wijzigingen voorbehouden!**Uitvoering: Afb.1**

- 1 Motorhuis
- 2 Spaanbak
- 3 Aan- en uitknop
- 4 Beugel
- 5 Afzuigslang
- 6 Slangklemmen
- 7 Slangkoppeling \varnothing 100 mm

⚠ Algemene aanwijzingen

- Controleer alle onderdelen na het uitpakken op eventuele schade door transport. Bij klachten dient onmiddellijk de transportdienst daarvan op de hoogte gebracht te worden. Latere reclamaties worden niet aanvaard.
- Controleer of het pakket volledig is.
- Lees voor gebruik aandachtig de gebruiksaanwijzing van het apparaat.
- Gebruik bij accessoires en bij slijtage en vervanging van onderdelen enkel merkonderdelen. Vervangonderdelen vindt U bij uw **schepbach**-speciaalzaak.
- Geef bij bestellingen onze artikelnummers, type en bouwjaar van het apparaat aan.

⚠ Veiligheidsinstructies

- Informeer alle personen die met de machine werken omtrent de veiligheidsinstructies
- Let op alle veiligheids- en gevarenindicaties op de machine.
- Alle veiligheids- en gevarenindicaties op de machine dienen in leesbare toestand te worden gehouden.
- Alle toegangslijnen van de netspanning controleren. Geen defecte kabels gebruiken.
- Let erop, dat de machine op vaste bodem staat en recht en stabiel is opgesteld.
- Machine tegen vocht beschermen.
- Houd kinderen uit de buurt van de op de netspanning aangesloten machine.
- De gebruiker dient ten minste 18 jaar oud te zijn.
- Leerlingen dienen ten minste 16 jaar oud te zijn, mogen echter alleen onder toezicht aan de machine werken.
- Installaties, reparaties en onderhoudswerkzaamheden aan de elektrische installatie mogen slechts door vakkundige krachten worden uitgevoerd.
- Let op de draairichting van de motor - zie elektrische aansluiting.
- Voor het oplossen van storingen de machine uitzetten. Trek de stekker uit het stopcontact.
- Personen, die niet met de machine bekend zijn, mogen deze niet bedienen.
- Onderhoudswerkzaamheden, zak-, filter- en slangvervanging slechts uitvoeren wanneer de stekker uit het stopcontact is.
- In explosiegevaarlijke ruimten mogen slechts speciale "ex-beschermde apparaten" worden bediend.
- Slechts originele onderdelen gebruiken.
- Voor iedere ingebruikname apparaat controleren op foutloze werking.
- Apparaat niet gebruiken bij temperaturen beneden -0°C. Gevaar dat de behuizing wordt beschadigd.
- Bij het verlaten van de werkplaats de motor uitzetten. Trek de stekker uit het stopcontact.
- Ook bij kleine verplaatsingen de machine van iedere externe energiebron scheiden! Machine weer volgens de voorschriften aan het net aansluiten!

⚠ Reglementair gebruik

De machine voldoet aan de geldige EG-machinerichtlijn.

- De machine is gebouwd naar de stand van de techniek en de veiligheidstechnische voorschriften. Toch kunnen bij gebruik gevaren optreden voor lijf en leven van de gebruiker of van derden resp. schaden ontstaan aan de machine en andere kapitaalgoederen.
- Machine slechts in onberispelijke staat alsmede regle-

- mentair, veiligheid- en gevaarbewust en met inachtneming van de gebruiksaanwijzing gebruiken! In het bijzonder storingen, die de veiligheid nadelig kunnen beïnvloeden, dienen onmiddellijk te worden opgeheven!
- De afzuiginstallatie is slechts bestemd voor het wegzuigen van houtspaanders (niet voor stof).
- Afzuigen van houtstof en houtspaanders in commercieel bereik is niet toegestaan.
- Filter regelmatig controleren op beschadigingen. Beschadigde filter vervangen! Dichtheid van de beschermkap en dichtingen voor filter en spaanderzak regelmatig controleren.
- Bij de inzet van de reinigingssproeiers geen vreemde deeltjes opzuigen, zoals b.v. schroeven, nagels, stukjes uit kunststof of hout.
- De machine mag slechts met originele delen en toebehoren van de fabrikant worden gebruikt.
- Afzuigen van houtstof en houtspaanders in commercieel bereik is niet toegestaan. Deze verwijzing is slechts voor Duitsland bestemd.
- Slechts geschikt voor het verzamelen van spaanders (geen stof).
- Elk hierbuiten vallend gebruik geldt als niet doelmatig. Voor hieruit voortkomende schade is de fabrikant niet aansprakelijk; het risico ligt alleen bij de gebruiker.
- De veiligheids-, bedienings- en onderhoudsvoorschriften van de fabrikant alsmede de in de technische gegevens aangegeven afmetingen dienen te worden nageleefd.
- De betreffende ongevalvoorkomingsvoorschriften en de overige, algemeen erkende veiligheidstechnische regels dienen te worden nageleefd.
- De machine mag slechts door personen worden gebruikt, onderhouden of gerepareerd, die hiermee vertrouwd zijn en geïnformeerd zijn omtrent de gevaren. Eigenmachtige wijzigingen aan de machine sluiten aansprakelijkheid van de fabrikant voor de hieruit voortkomende schaden uit.
- De machine mag slechts met originele toebehoren van de fabrikant worden gebruikt.

⚠ Overige risico's

De machine is gebouwd volgens de stand van de techniek en de erkende veiligheidstechnische voorschriften. Toch kunnen bij de werkzaamheden enkele overige risico's optreden.

- Gevaar voor de gezondheid door houtstof of houtspaanders. Absoluut persoonlijke veiligheidsuitrusting dragen zoals oogbescherming en stofmasker.
- Bij het afsluiten en vervangen van de stofverzamelbuidel is het inademen van stof mogelijk. Indien de adviezen ter verwijdering in de gebruiksaanwijzing niet worden nageleefd (b.v. gebruik van stofmasker P2), kan dit leiden tot het inademen van stof.
- Gevaar voor de gezondheid door geluid. Bij het werken wordt de toegestane geluidsniveau overschreden. Absoluut persoonlijke veiligheidsuitrusting zoals gehoorbescherming dragen.
- Gevaar door stroom, bij gebruik van niet reglementaire elektrische aansluitkabels.
- Verder kunnen, ondanks alle getroffen voorzorgsmaatregelen, niet zichtbare overige risico's bestaan.
- Overige risico's kunnen worden geminimaliseerd, wanneer de "veiligheidsvoorschriften" en het "doelmatig gebruik" alsmede de gebruiksaanwijzing alle worden nageleefd.

Montage:

Uit verpakkingstechnische gronden is uw machine niet compleet gemonteerd.

Neem de afzuiger uit de verpakking.

Open de beugel en neem het motorhuis eraf.

Afb. 2

In de container vindt u het volledige toebehoren van de afzuiger.

Neem alle onderdelen eruit en controleer deze op volledigheid.

- 1 Filterpatronen
- 2 Filterzak
- 3 Afzuigslang
- 4 2 Slangbevestigingsringen
- 5 Slangkoppeling \varnothing 100 mm

Montage filterpatronen met filterbuidel, afb. 3

Filterpatroon 1 in de filterbuidel 2 steken

Afb. 4

Het overschot in het filterpatroon drukken.

Afb. 5

Filterpatroon 1 nu op het motorhuis 2 steken. Het kpl. motorhuis op het reservoir zetten en met de beugel beveiligen.

Montage afzuigslang, afb. 6 (aarding)

Bij de afzuigslang aan één kant de kunststoffen bekleding van de spiraaldraad verwijderen, zodat de ongeïsoleerde draad A zichtbaar is (ong. 2 cm).

Bevestig de klemmen (B) aan de blanke draad (A).

De afzuigslang C met de slangbevestigingsring D aan de slangstut van de behuizing monteren.

Afb. 7

De andere kant van de afzuigslang met slangbevestigingsring en slangkoppeling E monteren.

⚠ Elektrische aansluiting

Aansluitingen en reparaties van de elektrische uitrusting mogen slechts door een electricien worden uitgevoerd.

De geïnstalleerde elektromotor is bedrijfsklaar aangesloten. De aansluiting voldoet aan de desbetreffende VDE- en DIN-bepalingen.

De aansluiting op het stroomnet van de klant, alsmede de gebruikte verlengkabel dienen aan deze voorschriften te voldoen.

Belangrijke adviezen

Beschadigde elektrische toegangslijnen

Elektrische toegangslijnen hebben vaak te kampen met isolatieschaden.

Oorzaken zijn:

- Sporen van druk of knelling, wanneer toegangslijnen door ramen of deuren worden geleid.
- Knikken door onvakkundige bevestiging of leiding van de toegangslijn.
- Sneetjes door het over de toegangslijn heenrijden.
- Isolatieschaden door het uit het stopcontact trekken.
- Scheuren door veroudering van de isolatie.

Dergelijke beschadigde elektrische toegangslijnen mogen niet worden gebruikt en zijn op grond van de isolatieschade levensgevaarlijk.

Elektrische toegangslijn regelmatig op schade controleren.

Let erop, dat bij het controleren van de toegangslijn deze niet met het stroomnet is verbonden.

Elektrische toegangslijnen dienen te voldoen aan de desbetreffende VDE- en DIN-bepalingen. Gebruik slechts toegangslijnen met de aanduiding H07-RN.

Een opdruk van de typeaanduiding op de toegangslijn is voorschrift.

Wisselstroommotor

- De netspanning dient 230 Volt/50 Hz te bedragen.
 - Verlengsnoeren dienen een minimale snoerdoorsnede van 1,0 mm² te hebben.
 - Aansluiting op het stroomnet 16 A trage zekering.
- Bij vragen gelieve de volgende gegevens te vermelden:
- Motorfabrikant
 - Stroomsoort van de motor
 - Gegevens van het typeaanduidingsplaatje van de motor
 - Gegevens van het typeaanduidingsplaatje van de schakelaar

Bij terugzenden van de motor altijd de volledige aandrijfeenheid met schakelaar opsturen.

EG-conformiteitsverklaring

Hierbij verklaren wij, scheppach Fabrikation von Holzbearbeitungsmaschinen GmbH, Günzburger Str. 69; D-89335 Ichenhausen, dat de hierna genoemde machine op grond van haar ontwerp en bouwwijze alsmede de door ons in de handel gebrachte uitvoering aan de desbetreffende bepalingen van de onderstaande EG-richtlijnen voldoet.

Bij een niet met ons afgestemde wijziging van de machine verliest deze verklaring haar geldigheid.

Omschrijving van de machine
Afzuiginstallatie

Machinetype
ha 1000

Artikelnummer
7510 0906, 7510 0922

Geldende EG-richtlijnen:
EG-machinerichtlijn 98/37/EG (< 28.12.2009),
EG-machinerichtlijn 2006/42/EG (> 29.12.2009),
EG-laagspanningsrichtlijn 2006/95/EWG,
EG-EMV richtlijn 2004/108/EWG.

Toegepaste geharmoniseerde Europese normen, in het bijzonder:
EN 12100-1, EN 12100-2, EN 13857; EN 418, EN 1088, EN 60204-1, EN 55014, EN 55104, EN 60555-2, EN 60555-3, EN 60555-3

Toegepaste nationale technische specificaties en normen, in het bijzonder:
UW 3.1, UW 3.9, VDE0530-1/11.72

Plaats, datum
Ichenhausen, 07.07.2009



Handtekening
Thomas Honigmann (Managing director)

Produsent:

scheppach
 Fabrikation von Holzbearbeitungsmaschinen GmbH
 Günzburger Straße 69
 D-89335 Ichenhausen

Kjære kunde

Vi vil gjerne benytte anledningen til å ønske deg hell og lykke under arbeidet med din nye scheppach-maskin.

Merk:

Produsenten av denne maskinen er i samsvar med de relevante erstatningsansvarslovene ikke ansvarlig for skader på selve maskinen, eller som oppstår på grunn av maskinen, som er forårsaket av:

- feil bruk,
- at betjeningsinstruksene for produktet blir oversatt,
- reparasjoner som er utført av en tredjepart som ikke er en godkjent fagmann,
- montering og bytting av reservedeler som ikke er laget av originalprodusenten,
- bruk av maskinen til andre formål enn det den er laget for,
- sammenbrudd i det elektriske anlegget som følge av at man har oversatt elektriske bestemmelser og VDE-forskriftene 0100, DIN 57113 / VDE0113.

Vi anbefaler at du:

Leser hele bruksanvisningen grundig før du monterer eller starter maskinen.

Les bruksanvisningen:

Les nøye gjennom bruksanvisningen før du setter opp avsugsanlegget, setter det i drift eller utfører inngrep på dette.

Farlig elektrisk spenning

Forsiktig! Koble alltid fra strømtilførselen før det gjøres inngrep på avsugsanlegget.

Risiko pga varme overflater

Forsiktig! Det er deler i avtrekksanlegget som kan bli sterkt opphetet.

Risiko ved plutselig start

Forsiktig! Avtrekksanlegget kan plutselig starte på nytt etter strømbrudd.

Bruksanvisningen skal gjøre det enklere for deg å lære maskinen å kjenne, og å bruke den riktig til det formålet som den er laget for.

Bruksanvisningen inneholder viktig informasjon som skal hjelpe deg med sikker betjening av maskinen, korrekt og effektivt, hvordan du kan unngå farlige situasjoner, spare reparasjonsutgifter, begrense stillstandstiden og øke maskinens pålitelighet og levetid.

I tillegg til sikkerhetsforskriftene i denne bruksanvisningen, er du pålagt å følge de nasjonale forskriftene som gjelder for bruk av maskinen.

Oppbevar bruksanvisningen i nærheten av maskinen i en plastlomme som beskytter mot smuss og fuktighet. Alle som skal bruke maskinen må lese bruksanvisningen og følge instruksene nøye før arbeidet begynner. Maskinen må kun betjenes av personer som har fått opplæring i hvordan den skal brukes, og som forstår farene forbundet med driften. Overhold den pålagte minstealderen, I tillegg til driftsinstruksene og de spesielle nasjonale forskriftene for bruk av kompressorinnretninger, må man overholde de allment vedtatte tekniske normene.

Generelle henvisninger

- Kontroller alle deler for eventuelle transportskader etter utpakking. Ved reklamasjoner må straks transportøren underrettes. Senere reklamasjoner vil ikke bli godkjent.
- Kontroller at forsendelsen er komplett.
- Gjør deg fortrolig med apparatet ved hjelp av bruksanvisningen før anvendelse.
- Bruk kun originaldeler fo eler får du fra din scheppach - forhandler.
- Oppgi vårt artikkelnr. samt type og produksjonsår for apparatet ved bestilling av deler.

ha 1000**Leveranseomfang:**

Avtrekkсанlegg
Avtrekksslange ø 100 mm
Slangekobling ø 100
Filterpatroner
Filterpose
Adaptersett (4 parts)
2 Slangeklemmer ø 100 mm
Bruksanvisning

Tekniske data:

Ytterdimensjoner D x H mm	400 x 700
Avtrekksslusser, tilkopling D mm	100
Slangelengde mm	2000
Luftkapasitet m3/h	183
Trykkdifferanse Pa	2500
Filterareal m2	0,3
Beholder l	50
Vekt kg	11,0
Drift:	
Elektromotor	230V/50Hz
Inngangseffekt P 1	1100 W
Utgangseffekt P 2	660 W
Motorturtall 1/min	20000
Støynivå tomgang dB (A)	85

Med forbehold om tekniske endringer!**Utrustning: Fig.1**

- 1 Motorkasse
- 2 Sponbeholder
- 3 På-Av bryter
- 4 Låsebånd
- 5 Avtrekksslange
- 6 Slangeklemmer
- 7 Slangekobling ø 100 mm

Generelle sikkerhetsanvisninger

Oppbevar denne bruks- og betjeningsanvisningen, og gjør den tilgjengelig for alle personer som bruker apparatet.

Viktig informasjon

Les nøye gjennom bruksanvisningen. De fleste ulykker med avtrekksanlegg oppstår på grunn av manglende på-

aktning av de grunnleggende sikkerhetsreglene. Ulykker kan unngås ved at potensielle faresituasjoner oppdages i tide, samt kjennskap til innholdet i sikkerhetsforskriftene. Bruk avtrekksanlegget kun i henhold til produsentens anbefalinger.

⚠ Sikkerhetsanvisninger

- Informer om sikkerhetsanvisningene til alle som arbeider med maskinen.
- Gi akt på alle sikkerhets- og farehenviisninger på maskinen.
- Hold alle sikkerhets- og farehenviisninger på maskinen fulltallige og i lesbar stand.
- Kontroller strømkablene. Ikke bruk feilaktige kabler.
- Pass på at maskinen plasseres rett og støtt på fast underlag.
- Beskytt maskinen mot fuktighet.
- Hold barn borte fra en maskin som er tilkoblet strømnettet.
- Betjeningspersonen må være minst 18 år gammel.
- Lærlinger må være minst 16 år gamle, og skal kun arbeide på maskinen under oppsikt.
- Installasjoner, reparasjoner og vedlikeholdsarbeider på elektroinstallasjonene skal kun utføres av fagpersonell.
- Gi akt på motorens dreieretning - se elektrisk tilkobling.
- Slå av maskinen ved utbedring av feil. Trekk ut støpselet fra stikkkontakten.
- Personer som ikke er fortrolige med maskinen, skal ikke betjene den.
- Vedlikeholdsarbeid, sekk-, filter- og slangebyttning skal kun foregå mens støpselet er trukket ut av stikkkontakten.
- I rom med eksplosjonsfare skal kun spesielle, ekstrabeskyttede apparater være i drift.
- Bruk kun originale tilbehørdeler.
- Kontroller apparatet for feilfri funksjon før hver idriftssetting.
- Bruk ikke apparatet ved temperaturer under -0 C°. Fare for skader på karosseriet.
- Slå av motoren når du forlater arbeidsplassen. Trekk ut støpselet fra stikkkontakten.
- Også ved ubetydelige posisjonskifte skal maskinen kobles fra all ekstern energitilførsel! Før gjenopptagelse av driften må maskinen kobles til strømnettet igjen!

⚠ Tiltent bruk

Maskinen møter kravene i gjeldende EUs Maskindirektiv.

- Maskinen er konstruert etter Teknisk Standard og det sikkerhetstekniske regelverk. Likevel kan din bruk medføre farer for liv og helse for brukeren eller tredjepart, henholdsvis inntrekking i maskinen og andre skader.
- Bruk kun maskinen i teknisk feilfri tilstand, og kun til det bruk den er tiltent, med sikkerhets- og risikobevisthet i henhold til bruksanvisningen! Feil som spesielt berører sikkerheten, skal umiddelbart utbedres!
- Avtrekksanlegget er kun beregnet for avsug av trespon (ikke støv)!
- Avsug av trestøv og trespon i industriell drift er ikke tillatt.
- Kontroller filteret regelmessig for skader. Bytt ut skadde filtre! Kontroller regelmessig tetthet i karosseri og tettinger for filter og sponsekk.
- Ved bruk av rengjøringsdyser må ikke fremmedlegemer som skruer, spiker, kunststoff- eller trestykker suges inn.

- Maskinen skal kun drives med originaldeler og originaltilbehør fra produsenten.
- Avsug av trestøv og trespon i industriell drift er ikke tillatt. Disse anvisningene gjelder kun for Tyskland.
- Egner seg kun for oppsamling av spon (ikke støv).
- All bruk utover dette gjelder som ikke-tiltenkt bruk. Produsenten hefter ikke for skader som måtte oppstå som resultat av dette, brukeren alene bærer risikoen.
- Sikkerhets-, arbeids- og vedlikeholdsforskriftene fra produsenten, samt dimensjonene angitt i Tekniske data, skal overholdes.
- De aktuelle forskriftene for forhindring av ulykker, og de øvrige, generelle sikkerhetstekniske reglene skal overholdes.
- Maskinen skal kun brukes, vedlikeholdes og repareres av personer som har god kjennskap til den og er informert om farene. Endringer som gjøres på maskinen på egen hånd, opphever produsentens ansvar for skader som måtte oppstå som følge av dette.
- Maskinen skal kun drives med originaldeler og originaltilbehør fra produsenten.

⚠ Annen risiko

Maskinen er konstruert etter Teknisk Standard og det sikkerhetstekniske regelverk. Likevel vil risiko kunne oppstå.

- Helsefare på grunn av trestøv eller trespon. Bruk alltid personlig verneutstyr, som vernebriller og støvmaske.
- Det er fare for innånding av støv ved uttak og bytte av støvoppsamlingsposer. Dersom ikke anvisningene i bruksanvisningen for kassering overholdes (f. eks. bruk av støvmaskefilter P2), kan dette føre til innånding av støv.
- Helsefare på grunn av støy. Under arbeidet overskrides det tillatte støynivået. Bruk alltid personlig verneutstyr, som hørselsvern.
- Fare på grunn av strøm, ved bruk av ikke-godkjente elektriske tilkoblingsledninger.
- Videre kan det, til tross for alle forholdsregler som er truffet, finnes andre, mindre åpenbare farer.
- Andre farer kan minimeres ved at man samtidig tar hensyn til "sikkerhetsanvisninger" og "Tiltent bruk", så vel som bruksanvisningen.

Montering:

Av pakketekniske grunner er maskinen ikke fullstendig montert.

Ta avsuget ut av pakningen.

Åpne låsebåndet og ta ut motorenheten.

Fig. 2

I beholderen finner du alt tilbehøret til avsuget.

Ta ut alle delene og kontroller at de er komplette.

- 1 Filterpatroner
- 2 Filterpose
- 3 Avtrekkslange
- 4 2 Slangeklemmer
- 5 Slangekobling ø 100 mm

Montering av filterpatron med filterpose, Fig. 3

Stikk filterpatronen 1 inn i filterposen 2

Fig. 4

Trykk overhenget inn i filterpatronen.

Fig. 5

Sett så filterpatronen 1 på motorenheten 2. Sett den tilkoblede motorenheten på beholderen og sikre med låse-båndet.

Montering av avtrekkslange, Fig. 6 (jording)

Fjern kunststoffisolasjonen på spiraltråden i den ene enden av slangen, slik at den blanke tråden A er synlig (ca 2 cm).

Fest klemmen (B) på den uisolerte ledningen (A).

Monter avtrekkslangen C med slangeklemmen D på slangestussen til motorenheten

Fig. 7

Monter den andre enden av avtrekkslangen med slangeklemme og slangekoblingen E.

⚠ Elektrisk tilkobling

Tilkobling og reparasjoner av det elektriske utstyret skal kun utføres av elektriker.

Den installerte elektromotoren er tilkoblet og driftsklar. Tilkoblingen møter de vedlagte VDE- og DIN-bestemmelsene.

Kundens nettilkobling og den anvendte skjøteledningen må møte disse forskriftene.

Viktige anvisninger

Defekte elektriske tilkoblingsledninger

Det oppstår ofte skade på isolasjonen på elektriske ledninger.

Årsaker kan være:

- Trykkskader, når ledningen føres gjennom vindus- eller døråpninger.
- Knekkskader som følge av feil festing eller plassering av tilkoblingsledningen.
- Kuttskader fordi man kjører over tilkoblingsledningen.
- Isolasjonsskader når man trekker ut støpselet av veggstikkkontakten.
- Sprekker pga foreldelse av isolasjonen.

Slike skadde elektriske ledninger skal ikke brukes, og kan medføre livsfare på grunn av isolasjonsskadene.

Kontroller de elektriske tilkoblingsledningene regelmessig for skader. Pass på at ledningen ikke er tilkoblet strøm under kontrollen.

Elektriske tilkoblingsledninger må møte kravene i de vedlagte VDE- og DIN-bestemmelsene. Bruk kun tilkoblingsledninger med kjennetegn H07-RN.

Et påtrykk av typebetegnelsen på tilkoblingsledningen er påbudt.

Vekselstrømmotor

- Nettspenningen må være på 230 Volt/50 Hz.
- Skjøteledningen må ha et minste tverrsnitt på 1,0 mm².
- Nettilkoblingen må ha en 16 A sikring.

Vennligst angi følgende data ved spørsmål/tilbakemeldinger:

- Motorprodusent
- Motorens strømtype
- Dataene fra maskinens typeskilt
- Dataene fra bryterens typeskilt

Ved retur av motoren, skal alltid den komplette driftsenheten med bryter inkluderes.

EG-Konformitetserklæring

Hermed erklærer vi, scheppach Fabrikation von Holzbearbeitungsmaschinen GmbH, Günzburger Str. 69; D-89335 Ichenhausen, at den følgende betegnede maskinen tilsvarende, på grunn av dennes konstruksjon og konstruksjon, så vel som den av oss i kommunikasjon brakte utførelse av de vedlagte bestemmelser følgende EU-Direktiver.

Ved en av oss ikke godkjent endring på maskinen, mister denne erklæringen sin gyldighet.

Maskinens betegnelse
Avtrekkсанlegg

Maskintype
ha 1000

Artikkelnummer
7510 0906, 7510 0922

Relevante EF-direktiver
**EU-maskindirektiv 98/37/EF (< 28.12.2009),
EU-maskindirektiv 2006/42/EG (> 29.12.2009),
EU-lavspændingsdirektiv 2006/95/EF,
EU-EMC-direktiv 2004/108/EF.**

Anvendte harmoniserte europeiske normer, særskilt
EN 12100-1, EN 12100-2, EN 13857; EN 418, EN 1088, EN 60204-1, EN 55014, EN 55104, EN 60555-2, EN 60555-3, EN 60555-3

Anvendte nasjonale tekniske spesifikasjoner og normer, særskilt
UW 3.1, UW 3.9, VDE0530-1/11.72

Sted, dato
Ichenhausen, 07.07.2009



Underskrift
Thomas Honigmann (Managing director)

Tillverkare:

schepbach

Fabrikation von Holzbearbeitungsmaschinen GmbH
Günzburger Straße 69
D-89335 Ichenhausen

Arade kund!

Vi önskar mycket nöje och framgång vid arbetet med Er nya **schepbach**-maskin .

OBSERVERA:

Tillverkaren av denna apparat ansvarar inte för uppkomna skador på och genom denna enligt gällande lag för produktansvar vid:

- felaktig behandling
- när bruksanvisningen inte följs
- reparationer genom icke auktoriserad fackman
- inbyggnad eller utbyte av „reservdelar, som ej är original schepbach“
- användning inte enligt bestämmelserna
- Udfald i elektriske installationer ved manglende iagttagelse af de deco 401 elektriske forskrifter og VDE-bestemmelserne. 0100, DIN 57113 / VDE 0113.

Vi rekommenderar

Läs igenom hela bruksanvisningen före montering och igångsättning.

Läs bruksanvisningen:

Läs igenom bruksanvisningen noggrant, innan Ni ställer upp uppsugningsanläggningen, tar den i bruk eller företar ingrepp på den.

Farlig elektrisk spänning

Varning! Stäng av strömtillförseln före varje ingrepp på uppsugningsanläggningen.

Risk på grund av heta ytor

Varning! I uppsugningsanläggningen finns några komponenter, som kan bli mycket heta.

Risk på grund av plötslig start

Varning! Uppsugningsanläggningen kan efter ett strömbortfall plötsligt starta på nytt.

Denna bruksanvisning skall göra det lättare för Dig att sätta Dig in i maskinen och använda den korrekt.

Bruksanvisningen innehåller viktiga anvisningar hur Du arbetar säkert, korrekt och ekonomiskt med maskinen Vidare hur Du undvikar faror, sparar på reparationskostnader, reducerar hindertiden vid fel samt hur Du ökar maskinens funktionssäkerhet och livslängd.

Utöver de säkerhetsbestämmelser som anges i denna bruksanvisning, skall även Ditt lands föreskrifter läsas noga för användning av denna maskin.

Bevara alltid bruksanvisningen vid maskinen Lägg den i ett plastfodral, så den skyddas mot smuts och fukt Var maskinarbetare skall noga ha läst igenom den innan arbetet påbörjas Endast de personer, som känner maskinen och som blivit informerade om de faror som är förbundna med maskinarbetet, får arbeta med maskinen.

Förutom de i denna bruksanvisning nämnda säkerhetsanvisningar samt de för Ditt land gällande regler, skall även de för användning av träbearbetningsmaskiner allmänna, godkända facktekniska regler beaktas.

Allmänna anvisningar

- Kontrollera eventuella transportskador efter uppackningen av alla delar. Vid klagomål måste transportören genast kontaktas. Senare reklamationer tas inte emot.

- Kontrollera att sändningen är komplett.
- Gör Er hemmastadd med apparaten med hjälp av bruksanvisningen före starten.
- Använd som tillbehör liksom slitage och reservdelar endast originaldelar. Reservdelar erhålls genom Er schepbachfackhandel.
- Uppge vid beställningar våra artikelnummer liksom apparatens typ och tillverkningsår.

ha 1000	
Leveransomfång:	
	Uppsugningsanläggning
	Uppsugsslang D100 mm
	Slangkoppling ø 100
	Filterpatron
	Filterpåse
	Adapterset (4 parts)
	2 slangklämmor ø 100 mm
	Bruksanvisning
Tekniska data:	
Tillverkningsmått T x H mm	400 x 700
Uppsugspip, anslutning T mm	100
Slanglängd mm	2000
Lufteffekt m ³ /h	183
Tryckdifferens Pa	2500
Filteryta m ²	0,3
Behållare l	50
Vikt kg	11,0
Drivenhet:	
Elmotor	230V/50Hz
Upptagnings effekt P 1	1100 W
Utgående effekt P 2	660 W
Motorvarvtal 1/min	20000
Tomgångsljud dB(A)	85

Med reservation för tekniska ändringar!

Utrustning: Fig.1

- 1 Motorhus
- 2 Spånbehållare
- 3 PåAvbrytare
- 4 Förslutningsband
- 5 Uppsugsslang
- 6 Slangklämmor
- 7 Slangkoppling ø 100 mm

⚠ Allmänna säkerhetspåpekanden

Förvara denna bruks och hanteringsanvisning väl och ställ den till förfogande för de personer, som använder apparaten.

Viktiga upplysningar

Läs igenom bruksanvisningen uppmärksamt. De flesta olycksfallen i hanteringen av uppsugningsanläggningen uppstår på grund av åsidosättande av de grundläggande säkerhetsreglerna. Olycksfall kan undvikas genom att i rätt tid upptäcka potentiella risksituationer och att samvetsgrant följa säkerhetsföreskrifterna. Använd uppsugningsan-

läggningen endast enligt tillverkarens rekommendationer.

⚠ Säkerhetsanvisningar

- Förmedla säkerhetsanvisningarna till alla personer som arbetar med maskinen.
- Iaktta alltid alla säkerhets och riskpåpekanden vid maskinen.
- Håll alla säkerhets och riskpåpekanden på maskinen i fullständigt läsbart skick.
- Kontrollera nätslutningskablarna. Använd inga bristfälliga kablar.
- Var noga med att maskinen ställts upp rakt och stabilt på fast grund.
- Skydda maskinen från väta.
- Håll barn borta från den nätslutna maskinen.
- Maskinoperatören måste vara minst 18 år gammal.
- Lärlingar måste vara minst 16 år gamla och får endast arbeta vid maskinen under uppsikt.
- Installationer, reparationer och underhållsarbeten på elinstallationen får endast utföras av yrkesmän.
- Beakta motorvarvriktningen se elanslutning.
- Stäng av maskinen för att åtgärda störningar. Dra ur nätkontakten.
- Personer, som inte känner maskinen, får inte hantera den.
- Utför underhållsarbeten, säck, filter och slangbyten endast med urdragen nätkontakt.
- I explosionsutsatta utrymmen får endast apparater med speciellt extraskydd användas.
- Använd endast originaltillbehör.
- Kontrollera att apparaten är felfri före varje idrifttagande.
- Använd inte apparaten vid temperaturer under 0 °C. Risk för skada på maskinhuset.
- Stäng av motorn när arbetsplatsen lämnas. Dra ur nätkontakten.
- Avskilj maskinen från varje extern energitillförsel även vid små uppställningsplatsbyten! Anslut maskinen åter på rätt sätt till nätet innan den startas igen!

⚠ Ändamålsenlig användning

Maskinen följer den gällande EG-maskinriktlinjen.

- Maskinen är konstruerad med hjälp av och i enlighet med den senaste tekniken och de godkända säkerhetsbestämmelserna. Trots detta kan det vid användning uppstå faror för användarens eller tredje mans liv och lem respektive skador på maskinen och annan materiel.
- Maskinen får endast användas i tekniskt felfritt skick, samt i enlighet med alla bestämmelser, säkerhets och riskmedvetet i enlighet med informationen i bruksanvisningen. (Låt) åtgärda störningar omedelbart, speciellt sådana som skulle kunna påverka säkerheten negativt!
- Uppsugningsanläggningen är avsedd endast för uppsugning av träspån (inte för damm).
- Uppsugning av trädam och träspån i industriområdet är inte tillåtet.
- Kontrollera regelbundet skador på filtren. Byt ut skadade filter. Kontrollera regelbundet kåptätheten och tätningar för filter och spänsäck.
- Sug inte upp några främmande föremål som till exempel skruvar, spikar, plast eller träbitar vid användning av rengöringsmunstyckena.
- Maskinen får användas endast med tillverkarens originaldelar och originaltillbehör.
- Uppsugning av trädam och träspån i industriområdet

är inte tillåtet. Detta påpekande gäller endast Tyskland.

- Lämplig endast för uppsamling av spån (inte damm).
- Varje annan användning utöver detta gäller som icke ändamålsenlig. Tillverkaren ansvarar inte för därav resulterande skador; risken för dessa bär användaren ensam.
- Tillverkarens säkerhets, arbets och underhållsföreskrifter, liksom i tekniska data angivna dimensioner måste följas.
- Tillämpliga olycksfallsföreskrifter och övriga allmänt erkända säkerhetstekniska regler måste beaktas.
- Maskinen får användas, underhållas eller repareras endast av personer, som är väl insatta och instruerade i den. Tillverkaren påtar sig inget ansvar för skada som uppstår till följd av ändringar av maskinen, om de har utförts utan tillverkarens tillstånd.
- Maskinen får användas endast med tillverkarens originaltillbehör.

⚠ Övriga risker

Maskinen är konstruerad med hjälp av och i enlighet med den senaste tekniken och de godkända säkerhetsbestämmelserna. Trots detta kan enstaka ytterligare risker uppstå i arbetet.

- Hälsorisker på grund av trädam eller träspån. Bär ovillkorligen skyddsutrustning såsom skyddsglasögon och dammask.
- Det finns risk för att andas in damm när dammuppsamlingsbehållaren skjuts åt sidan och byts. Om påpekandena för återvinning i bruksanvisningen inte följs (t.ex. användning av dammask P2), kan detta leda till inandning av damm.
- Hälsorisk genom buller. Vid arbetet överskrids den tillåtna bullernivån. Bär ovillkorligen personlig skyddsutrustning såsom hörselskydd.
- Olycksrisk på grund av ström vid användning av icke regelbunden elanslutningskablar.
- Vidare kan trots alla vidtagna åtgärder icke uppenbara ytterligare risker finnas.
- Ytterligare risker kan minimeras, om "säkerhetsanvisningarna" och "ändamålsenlig användning", liksom bruksanvisningen sammantaget följs.

Montering:

Av förpackningstekniska skäl är maskinen inte komplett monterad.

Ta ut uppsugningen ur förpackningen.

Öppna förslutningsbandet och ta av motorhuset.

Fig. 2

I behållaren finns uppsugningens samtliga tillbehör.

Ta ur alla delar och kontrollera att de är kompletta.

- 1 Filterpatron
- 2 Filtersäck
- 3 Uppsugsslang
- 4 2 slangklämmor
- 5 Slangkoppling \varnothing 100 mm

Montering filterpatron med filterbehållare, fig. 3

Stick in filterpatronen 1 i filterbehållaren 2

Fig. 4

Tryck in överhänget i filterpatronen.

Fig. 5

Sätt nu på filterpatronen på motorhuset. Sätt det kompl.

motorhuset på behållaren och säkra med förslutningsbandet.

Montering uppsugs slang, fig. 6 (jordning)

Avlägsna på ena sidan spiraltrådens plasthölje på uppsugsslangen, så att den blanka tråden A syns (ca 2 cm).

Sätt fast klämmorna (B) direkt på vajern.

Montera uppsugsslangen C med slangklämman D på kåpans slangmuff.

Fig. 7

Montera den andra ändan av uppsugsslangen med slangklämma och slangkoppling.

⚠ Elanslutning

Anslutningar och reparationer av den elektriska utrustningen får endast utföras av elektriker.

Den installerade elmotorn är driftfärdigt ansluten. Anslutningen följer de tillämpliga VDE och DINbestämmelserna. Kundens nätanslutning liksom den förlängningskabel som används måste motsvara dessa föreskrifter.

Viktiga påpekanden

Defekta elanslutningskablar

På elanslutningskablar uppstår ofta skador på isoleringen.

Orsaker:

- Tryckställen, när anslutningskablar dras genom fönster eller dörspringor.
- Veck på grund av ej fackmannamässig fastsättning eller läggning av anslutningskabeln.
- Skårar på grund av att anslutningskabeln körs över.
- Skador på isoleringen på grund av att kabeln rycks ut ur väggkontakten.
- Sprickor i åldrande isolering.

Sådana skadade elanslutningskablar får inte användas och är på grund av isoleringsskadorna livsfarliga.

Kontrollera regelbundet skador på elanslutningskabeln. Var vid kontrollen noga med att anslutningskabeln inte är kopplad till strömnätet.

Elanslutningskablar måste följa de tillämpliga VDE och DINbestämmelserna. Använd endast anslutningskablar med H07RNmärkning.

Påtryckt typbeteckning på anslutningskabeln är föreskriven.

Växelströmsmotor

- Nätspänningen måste hålla 230 Volt/50 Hz.
- Förlängningskablar måste ha ett minsta kabeltvärsnitt om 1,0 kvadratmillimeter.
- Nätanslutningen säkras med 16 A trög.

Var vänlig ange följande data vid förfrågningar:

- Motortillverkare
- Motors strömslag
- Uppgifter på maskintypskylten
- Uppgifter på bryartypskylten

Sänd alltid in den kompletta drivenheten med brytare vid återsändning av motorn.

EG-deklaration om överensstämmelse

Härmed förklarar vi, scheppach Fabrikation von Holzbearbeitungsmaschinen GmbH, Günzburger Str. 69; D89335 Ichenhausen, att den i det följande betecknade maskinen på grund av sin konstruktion och tillverkning liksom det av oss märknadsförda utförandet motsvarar de tillämpliga bestämmelserna i de följande EGDirektiven.
Om en ändring görs utan vårt medgivande upphör denna deklaration att gälla.

Maskinens beteckning
Uppsugningsanläggning

Maskintyp
ha 1000

Artikelnummer
7510 0906, 7510 0922

Relevanta EU-direktiv:
**EU-maskinriktlinje 98/37/EG (< 28.12.2009),
EU-maskinriktlinje 2006/42/EG (> 29.12.2009),
EU-lågspänningsriktlinje 2006/95/EWG,
EG-EMV riktlinje 2004/108/EWG.**

Tillämpade harmoniserade europeiska normer, särskilt:
EN 12100-1, EN 12100-2, EN 13857; EN 418, EN 1088, EN 602041, EN 55014, EN 55104, EN 605552, EN 605553, EN 605553

Tillämpade nationella tekniska specifikationer och normer, särskilt:
UW 3.1, UW 3.9, VDE05301/11.72

Ort, datum
Ichenhausen, 07.07.2009



Underskrift
Thomas Honigmann (Managing director)

Fabrikation

scheppach

Fabrikation von Holzbearbeitungsmaschinen GmbH
Günzburger Straße 69
D-89335 Ichenhausen

Ærede kunde,

vi ønsker Dem megen glæde og gode resultater ved arbejdet med Deres nye **scheppach** maskine

BEMÆRK: Producenten af dette udstyr hæfter ifølge gældende love om produktansvar ikke for skader påført udstyret eller påført af udstyret som følger af:

- U hensigtsmæssig behandling.
- Manglende iagttagelse af betjeningsvejledning.
- Reparation udført af ikke autoriseret personale.
- Indsætning af og udskiftning med andet end scheppach originale reservedele.
- Utilsigtet anvendelse af udstyret.

Vi anbefaler:

Læs hele betjeningsvejledningen nøje igennem før ill igangsætning.

Læsning af brugsanvisningen:

Læs brugsanvisningen omhyggeligt igennem, før De opstiller kompressoren, sætter den i gang eller foretager indgreb i den.

Farlig elektrisk spænding

Forsigtig! Sluk for strømtilførslen før hvert indgreb i kompressoren.

Fare for varme overflader

Forsigtig! I kompressoren befinder sig dele, som kan blive stærkt ophevede.

Risiko for brat opstart

Forsigtig! Kompressoren kan genstarte pludselig efter strømafbrudelse.

Denne betjeningsvejledning skai gøre det nemmere for Dem at lære Deres nye maskine at kende. Derudover vil De få oplysninger om, hvordan maskinen benyttes mest hensigtsmæssigt til gennemførelse af det arbejde, som den er konstrueret til

Betjeningsvejledningen indeholder vigtige henvisninger om, hvordan De arbejder sikkert, hensigtsmæssigt og økonomisk med denne maskine, og hvordan De kan undgå farer, reducere vedligeholdelsesomkostninger, forringe tomgangstiden og øge maskinens palidelighed og holdbarhed.

Udover de sikkerhedsforskrifter, som findes i denne vejledning, skai De overholde de sikkerhedsforskrifter, som gælder i Deres land for denne type maskiner.

Denne betjeningsvejledning skai altid befinde sig ved maskinen. Den skal læses og overholdes af enhver, der skai til at arbejde med denne maskine. Kun de personer, der er blevet specielt uddannede til at arbejde med denne maskine og som er blevet oplyst om de mulige farer, må arbejde med maskinen. Den krævede mindstealder skai overholdes.

Udover de sikkerhedshenvisninger der er anført i denne betjeningsvejledning, samt de særlige bestemmelser, som skai overholdes i Deres hjemland, skai også de alment anerkendte fagtekniske regler for drift af træbearbejdningsmaskine overholdes.

Generelle anvisninger

- Kontroller alle enkelte dele med hensyn til transportskader. Ved eventuelle reklamationer skai speditøren underrettes omgående.
- Senere reklamationer kan ikke anerkendes. • Kontrol-

ler, om forsendelsen er fuldstændig.

- Gør Dem før brug fortrolig med maskinens funktion ved at læse håndbogen.
- Brug som tilbehør og som slidog reservedele kun originale scheppach-dele. Tilbehørsdele køber De hos Deres scheppach forhandler.
- Meddel ved bestilling Vørt artikelnummer samt maskintype og fabrikationsår.

ha 1000	
Leveringsomfang	
	Udsugningsanlæg
	Udsugningsslange D100 mm
	Slangekobling ø 100
	Adaptersæt (4 parts)
	Filterpatron
	Filterpose
	2 Slangebøjler ø 100 mm
	Brugsanvisning
Tekniske data:	
Byggemål D x H mm	400 x 700
Udsugningsstuds, tilslutning D mm	100
Slangelængde mm	2000
Luftydelse m ³ /h	183
Trykdifferens Pa	2500
Filteroverflade m ²	0,3
Beholder l	50
Vægt kg	11,0
Igangsætning:	
Elektromotor	230V/50Hz
Optagelsesydelse P 1	1100 W
Optagelsesydelse P 2	660 W
Omdrejningstal 1/min.	20000
Tomgangsstøj dB(A)	85

Tekniske ændringer forbeholdes!

Udstyr: Fig.1

- 1 Motorhus
- 2 Spånbeholder
- 3 Kontakt Til/fra
- 4 Spændebånd
- 5 Udsugningsslange
- 6 Slangeklemmer
- 7 Slangekobling ø 100 mm

⚠ Almene anvisninger

- Efter udpakning skal alle dele kontrolleres for eventuelle transportskader. Ved reklamationer skal underleverandøren informeres omgående. Senere reklamationer vil ikke blive accepteret.
- Kontrollér om forsendelsen er komplet.
- Gør Dem fortrolig med apparatet inden brug ved hjælp af betjeningsvejledningen.
- Anvend kun originaldele som tilbehør samt slid- og reservedele. Reservedele fås hos Deres **scheppach**-forhandler.

- Angiv ved bestillinger vore artikelnumre samt apparatets type og produktionsår.

⚠ Sikkerhedshenvisninger

- Giv sikkerhedshenvisninger til alle personer, der arbejder på maskinen.
- Alle maskinens sikkerheds- og fareanvisninger skal overholdes.
- Alle maskinens sikkerheds- og fareanvisninger bør bevares helt og i læsbar tilstand.
- Efterprøv nettilslutningsledninger. Der bør ikke anvendes defekte ledninger.
- Sørg for at maskinen opstilles lige og solidt på en jævn overflade.
- Maskinen skal bevares tør.
- Børn bør holdes væk fra den nettilsluttede maskine.
- Betjeningspersonalet skal være fyldt mindst 18 år
- Personer under uddannelse skal mindst være fyldt 16 år, men må kun arbejde på maskinen under opsyn.
- Installation, reparation og vedligeholdelsesarbejde på den elektriske installation, bør kun udføres af fagfolk.
- Vær opmærksom på motorens omdrejningsretning - se elektrisk tilslutning.
- Ved udbedring af forstyrrelser afbrydes maskinen. Træk stikket ud.
- Personer, der ikke er bekendt med maskinen, må ikke betjene denne.
- Vedligeholdelsesarbejde, udskiftning af poser, filtre og slanger, bør kun udføres med stikket trukket ud.
- I eksplosionsfarlige rum må kun specielle "eksplosions-sikrede apparater" betjenes.
- Anvend kun originaludstyr.
- Efterprøv apparater for upåklagelig funktion, før hver igangsættelse.
- Apparatet bør ikke anvendes ved temperaturer under -0 C°. Fare for beskadigelse af huset.
- Sluk for motoren når arbejdspladsen forlades. Træk stikket ud.
- Også ved mindre flytning af maskinen bør strømtilførslen afbrydes. Før maskinen atter tages i brug, tilsluttes strømmen ifølge anvisningerne!

⚠ Bestemmelsesmæssig anvendelse

Maskinen imødekommer de gældende EU maskinretningslinier.

- Maskinen er bygget ifølge det tekniske niveau og de sikkerhedstekniske regler. Der kan dog ved anvendelse opstå farer for brugerens liv og lemmer, eller tredje, hhv. forringelse af maskinen og andre materielle værdier.
- Anvend kun maskinen i teknisk perfekt tilstand, bestemmelsesmæssigt, sikkerheds- og risikobevist, og kun ifølge brugsanvisningen! Særligt forstyrrelser, der kan påvirke sikkerheden, bør omgående fjernes (blive fjernet)!
- Udsugningsanlægget er kun beregnet til udsugning af træspåner (ikke til støv).
- Udsugning af træstøv og træspåner indenfor det industrielle område, er ikke tilladt.
- Efterprøv regelmæssigt filteret for beskadigelser. Udskift beskadigede filtre! Efterprøv regelmæssigt tætheden på huset, filtre og spånpose.
- Ved indsats af rengøringsdyser, må fremmedlegemer ikke opsuges, som for eksempel skruer, søm, kunststof- eller træstykker.
- Maskinen må kun benyttes med fabrikantens original-

dele og originaltilbehør.

- Udsugning af træstøv og træspåner indenfor det industrielle område, er ikke tilladt. Denne henvisning gælder kun for Tyskland.
- Kun egnet til opsamling af spåner (ikke støv).
- Enhver gående anvendelse derudover gælder som ikke bestemmelsesmæssig. Fabrikanten hæfter ikke for deraf resulterende skader, kun brugeren står til ansvar for risiko herved.
- Fabrikantens sikkerheds-, arbejds- og vedligeholdelsesforskrifter, såvel som de angivne mål i de tekniske data, skal overholdes.
- De pågældende uheldsforebyggende forskrifter og de øvrige, alment anerkendte sikkerhedstekniske regler, skal overholdes.
- Maskinen må kun anvendes, vedligeholdes eller repareres af sagkyndige personer, der er fortrolige med og underrettede om farerne. Egenhændige ændringer på maskinen udelukker hæftelse af fabrikanten for deraf følgende skader.
- Maskinen må kun benyttes med fabrikantens originaltilbehør.

⚠ Restrisici

Maskinen er bygget ifølge det tekniske niveau og de anerkendte sikkerhedstekniske regler. Der kan imidlertid opstå restrisici ved arbejdet.

- Sundhedsfare gennem træstøv eller træspåner. Der bør ubetinget bæres personligt beskyttelsesudstyr, såsom øjenbeskyttelse og støvmaske.
- Ved forskydning og udskiftning af støvopsamlingsposen, er indånding af støv mulig. Hvis henvisningerne til bortskaffelse ikke overholdes (f.eks. anvendelse af støvmaske P2), kan dette medføre indånding af støv.
- Sundhedsfare gennem støj. Ved arbejdet overskrides det tilladte støjniveau. Der bør ubetinget bæres beskyttelsesudrustning, såsom høreværn.
- Fare gennem strøm, ved anvendelse af ikke reglementerede elektriske tilslutningskabler.
- Yderligere kan der, trods alle truffede forholdsregler, opstå ikke åbenbare restrisici.
- Restrisici kan forringes, når sikkerhedsanvisningerne og den bestemmelsesmæssige anvendelse overholdes, såvel som betjeningsvejledningen, tilsammen.

Montering:

Af forpakningstekniske årsager er maskinen ikke monteret komplet.

Udtag udsugningen fra forpakningen.

Åbn spændebåndet og udtag motorhuset.

Fig. 2

Udsugningens samlede tilbehør findes i beholderen.

Udtag alle dele og efterprøv disse for deres fuldstændighed.

- 1 Filterpatron
- 2 Filterpose
- 3 Udsugningsslange
- 4 2 Slangebøjler
- 5 Slangekobling ø 100 mm

Montering af filterpatron med filterpose, fig. 3

Filterpatron 1 stikkes i filterposen

Fig. 4

Overhænget trykkes i filterpatronen.

Fig. 5

Filterpatron 1 sættes nu på motorhuset 2. Det komplette motorhus sættes på beholderen, og sikres med spændebåndet.

Montering af udsugningsslangen, fig. 6 (jordforbindelse)

På udsugningsslangen fjernes kunststofindkapslingen på den ene side af spiraltråden således, at den bare tråd bliver synlig (ca. 2 cm).

Fastgør skruetvingerne (B) på den bare ledning. Udsugningsslange C monteres med slangebøjlen D på hu-sets slangestuds.

Fig. 7

Den anden side af udsugningsslangen monteres med slangebøjle og slangekobling E.

⚠ Strømtilslutning

Tilslutning af den elektriske udrustning og reparationer må kun udføres af faglærte specialister.

Den installerede elektromotor er tilsluttet klar til brug. Tilslutningen imødekommer de vedrørende VDE- og DIN-bestemmelser.

Nettilslutning, fra brugers side, såvel som den anvendte forlængerledning, skal imødekomme disse forskrifter.

Vigtige henvisninger

Skadelige el-tilslutningsledninger.

Der opstår ofte isoleringskader på elektriske tilslutningskabler.

Årsager er:

- Steder med tryk, når tilslutningskabler føres gennem vindue- eller dørspalter.
- Steder med knæk, ved fejlagtig fastgørelse eller føring af tilslutningskablet.
- Steder med snit, ved overkørsel af kablet.
- Isoleringsbeskadigelser ved udrivning af kabel fra stikkontakten.
- Revner ved aldring på isoleringen.

Sådanne beskadigede el-tilslutningskabler bør ikke anvendes og er, på grund af isoleringskader, livsfarlige!

Elektriske tilslutningskabler skal jævnligt efterprøves for skader. Sørg for at tilslutningskablet ikke er forbundet med lysnettet under eftersyn.

Tilslutningen imødekommer de pågældende VDE- og DIN-bestemmelser. Der må kun anvendes tilslutningskabler med kendetegnet **H07-RN**.

En påtrykt typebetegnelse på tilslutningskablet er en forskrift!

Vekselstrømsmotor

- Netspændingen skal udgøre 230 Volt/50 Hz.
- Forlængerledninger skal have et kabeltværsnit mindst på 1,0 kvadratmillimeter.
- Strømtilslutningen sikres med 16 A forsinket sikring.

For yderligere spørgsmål, angives venligst følgende data:

- Motorfabrikant
- Motorens strømtype
- Data om maskintypeskilt
- Data om afbrydertypeskilt

Ved returnering af motoren, indsendes altid den komplette driftsenhed med afbryder.

EU-samtykkeerklæring

Hermed erklærer vi, Scheppach Fabrikation von Holzbearbeitungsmaschinen GmbH, Günzburger Str. 69, D-89335 Ichenhausen, at den herefter betegnede maskine p.g.a. dens konstruktion og byggeart, såvel som i den af os handelsomsatte udførelse, imødekommer de pågældende bestemmelser ifølge nedenstående EU-retningslinier.

Ved ændring af maskinen, uden aftale med os, mister denne erklæring sin gyldighed.

Maskinbetegnelse:
Udsugningsanlæg

Maskintype:
ha 1000

Artikelnummer
7510 0906, 7510 0922

Gældende EF-direktiver
**EU-maskinforskrift 98/37/EG (< 28.12.2009),
EU-maskinforskrift 2006/42/EG (> 29.12.2009),
EU-lavspændingsforskrift 2006/95/EWG,
EU-EMV-forskrift 2004/108/EWG.**

Anvendte harmoniserede europæiske normer, specielt:
EN 12100-1, EN 12100-2, EN 13857, EN 418, EN 1088, EN 60204-1, EN 55014, EN 55104, EN 60555-2, EN 60555-3, EN 60555-3

Anvendte nationale tekniske specifikationer og normer, specielt:
UW 3.1, UW 3.9, VDE0530-1/11.72

Sted, dato:
Ichenhausen, 07.07.2009



Underskrift
Thomas Honigmann (Managing director)

Valmistaja:

scheppach

Fabrikation von Holzbearbeitungsmaschinen GmbH
Günzburger Straße 69
D-89335 Ichenhausen

Hyvä asiakas,

Toivomme, että uudesta koneestasi on sinulle paljon iloa ja hyötyä.

Voimassa olevan tuotevastuulain mukaan laitteen valmistaja ei vastaa laitteelle tai laitteesta aiheutuvista vahingoista, jotka johtuvat

- epäasianmukaisesta käytöstä
- käyttöohjeen noudattamatta jättämisestä
- valtuuttamattomien henkilöiden tekemistä korjauksista
- muiden kuin alkuperäisten varaosien käytöstä
- määräysten vastaisesta käytöstä .
- sähkölaitteiston häiriöistä
- sähkömääräysten ja VDE-määräysten 0100, DIN 57113 / VDE0113 noudattamatta jättämisestä.

Suosittelemme

että luette käyttöohjeen tekstin kokonaan läpi ennen koneen asentamista ja käyttöönottoa.

Käyttöohjeiden lukeminen:

Lue käyttöohjeet huolellisesti läpi, ennen koneen käyttöönottoa tai laitteeseen liittyvien toimenpiteiden suorittamista.

Vaarallinen sähköjännite

Varoitus! Ennen kuin koneen kanssa ryhdytään mihinkään toimenpiteisiin, on sähkönsyöttö katkaistava.

Vaarallisen kuumia ulkopintoja

Varoitus! Koneessa on erinäisiä osia, jotka saattavat kuumentua voimakkaasti.

Odottamattoman käynnistymisen aiheuttama vaara

Varoitus! Kone saattaa käynnistyä sähkökatkon jälkeen odottamatta uudelleen.

Näiden käyttöohjeiden avulla opitte tuntemaan koneen ja sen käyttösovellutukset.

Käyttöohjeet sisältävät monia tärkeitä ohjeita koneen turvallisesta, asiantuntevasta ja taloudellisesta käytöstä. Käyttöohje auttaa myös välttämään vaaratilanteet, sääntämään huoltokustannuksissa ja pitämään koneen pitempään ja varmemmin toimintakunnossa.

Tähän käyttöohjeeseen oheistettujen turvamääräysten lisäksi on noudatettava muita Suomessa voimassa olevia, koneen käyttöön liittyviä turvamääräyksiä.

Käyttöohjeita on aina säilytettävä koneen läheisyydessä. Laita käyttöohjevihko muovitaskuun, jossa sen on suojassa liialta ja kosteudelta. Kunkin henkilön, joka aloittaa työkentelyn koneella, on ensin tutustuttava huolella käyttöohjeisiin. Koneetta saa käyttää ainoastaan henkilö, joka tuntee koneen käytön ja siihen liittyvät vaarat. Määräysten mukaisesti vähimmäisikärajaa on noudatettava.

Tämän käyttöohjeen sisältämien ja muiden Suomessa voimassa olevien erityisten turvamääräysten lisäksi on noudatettava puutyöalan yleisiä määräyksiä.

Yleisiä ohjeita

- Kun olet purkanut koneen kuljetuspakkauksesta, tarkasta että yhdessäkään osassa ei ole kuljetusvaurioita. Jos löydät vaurioita, ilmoita niistä heti koneen myyjälle.
- Myöhemmin tehtyjä ilmoituksia ei hyväksytä.
- Varmista, että toimitussisältö on täydellinen.

- Ennen kuin otat koneen käyttöön, tutustu koneeseen lukemalla tämän käyttöohje huolellisesti läpi.
- Käytä vain scheppachin alkuperäisiä vara- ja kulutusosia. Näitä osia saat scheppach-kauppialtasi.
- Kun tilaat varaosia, muista ilmoittaa samalla koneesi tyyppi ja valmistusvuosi.

ha 1000	
Toimituksen sisältö:	
	Imulaite
	Imuletku \varnothing 100 mm
	Letskuliitin \varnothing 100
	Adaptteri-setti (4 parts)
	Suodatuspatruuna
	Suodatinpussi
	2 Letskukiinnitintä \varnothing 100 mm
	Käyttöohje
Tekniset tiedot:	
Mitat halkaisija x korkeus mm	400 x 700
Purunimuliitos \varnothing mm	100
Letkun pituus mm	2000
Paino kg	10,0
Paine-ero Pa	2500
Suodatuspinta m ²	0,3
Säiliö l	50
Paino kg	11,0
Käyttövoima:	
Sähkömoottori	230V/50Hz
Ottoteho P 1	1100 W
Antoteho P 2	660 W
Moottorin pyörimisnopeus 1/min.	20000
Tyhjäkäynnin melutaso dB (A)	85

Muutokset teknisiin tietoihin pidätetään!

Varusteet: Kuva 1

- 1 Moottorinsuojus
- 2 Lastusäiliö
- 3 Päälle/pois-katkaisin
- 4 Kiinnitysnauha
- 5 Imuletku
- 6 Letkunkiristimet
- 7 Letskuliitin \varnothing 100 mm

Yleisohjeet

- Tarkista pakkauksesta purettaessa kaikki osat mahdollisten kuljetusvaurioiden varalta. Kuljetusvaurioista on välittömästi ilmoitettava kuljetusliikkeelle. Myöhempiä reklamaatioita ei oteta huomioon.
- Tarkista, että toimitussisältö on täydellinen.
- Perehdy laitteen käyttöohjeeseen ennen laitteeseen kaajoamista.
- Käytä lisävarusteina ja varaosina vain alkupe-
räisosa. Varaosia saat **scheppach-ammattiliikkeestänne**.
- Ilmoita tilattaessa osanumeromme samoin kuin laitteen

tyyppi ja valmistusvuosi.

Turvaohjeet

- Turvaohjeet on oltava kaikkien laitetta käyttävien henkilöiden saatavilla.
- Huomioi kaikki laitteen turvallisuusohjeet sekä ohjeet vaaratilanteiden varalta.
- Säilytä kaikki turvallisuusohjeet sekä ohjeet vaaratilanteiden varalta laitteen läheisyydessä. Ohjeiden tulee olla luettavassa kunnossa.
- Tarkista verkkovirran liitännät. Älä käytä vioittuneita liitännäsohjoja.
- Varmista, että laite on tasaisella alustalla ja tukevasti paikallaan.
- Suojaa laite kosteudelta.
- Pidä lapset etäällä sähköverkkoon yhdistetystä laitteesta.
- Laitteen käyttäjän on oltava vähintään 18-vuotias.
- Laitteen käyttöä harjoittelevan henkilön on oltava vähintään 16-vuotias. Hän saa käyttää laitetta ainoastaan valvonnan alla.
- Sähköosien asennus-, korjaus- ja huoltotöitä saa tehdä vain sähköalan ammattilainen.
- Huomioi moottorin käyntisuunta - katso sähköliitännät.
- Sammuta laite korjatessasi toimintahäiriöitä. Poista pistoke pistorasiasta.
- Laitetta eivät saa käyttää henkilöt, jotka eivät ole perehtyneitä sen käyttöön.
- Huoltotyöt, pussin-, suodattimen- ja letkunvaihdot saa suorittaa ainoastaan pistokkeen ollessa poistettuna pistorasiasta.
- Räjähdysherkissä tiloissa saa käyttää ainoastaan erityisesti tarkoitukseen suunniteltua laitetta.
- Käytä ainoastaan alkuperäisiä lisälaitteita.
- Varmista ennen jokaista käyttöönottoa laitteen virheetön toiminta.
- Älä käytä laitetta alle -0 °C lämpötilassa. Rikkinäinen suojus voi aiheuttaa vaaratilanteen.
- Sammuta moottori poistuessasi työpaikalta. Poista pistoke pistorasiasta.
- Pienempienkin laitteen paikanvaihdosten yhteydessä laite tulee irrottaa ulkopuolisista energialähteistä! Ottaessasi laitteen uudelleen käyttöön liitä laite asianmukaisesti sähköverkkoon!

Ohjeidenmukainen käyttö

Laitte vastaa voimassa olevia neuvoston direktiivejä.

- Laite on valmistettu nykytekniikan ja yleisesti hyväksytyjen turvallisuusteknisten ohjeiden mukaan. Tästä huolimatta laitetta käytettäessä voi syntyä ruumiin- tai hengenvaara laitteen käyttäjälle tai kolmannelle osapuolelle. Myös laitevahinkoja tai muita vahinkoja voi syntyä.
- Käytä laitetta ainoastaan sen ollessa teknisesti virheettömässä kunnossa, määräysten mukaiset turvaohjeet ja vaaratilanteet tiedostaen käyttöohjeiden mukaisesti! Erityisesti turvallisuutta vaarantavat toimintahäiriöt tulee välittömästi huomioida ja poistaa!
- Imulaite on tarkoitettu ainoastaan puulastujen (ei pölyn) imemiseen.
- Puupölyn ja -lastujen imeminen ei ole luvallista teollisuuskäytössä.
- Tarkasta suodatin säännöllisesti vaurioiden varalta. Vaihda vioittunut suodatin uuteen! Tarkasta säännöllisesti suodattimen ja lastupussin tiiviys ja tiivisteet.
- Käyttäessäsi puhdistussuutinta älä ime laitteeseen vie-

raitia aineita, kuten ruuveja, nauvoja, muovi- tai puupalasia.

- Käytä laitteessa ainoastaan valmistajan alkuperäisiä lisälaitteita ja varaosia.
- Puupölyn ja -lastujen imeminen ei ole luvallista teollisuuskäytössä.
- Tarkoitettu ainoastaan lastujen (ei pölyn) keräämiseen.
- Laitteen muunlainen käyttö katsotaan ohjeiden vastaiseksi käytöksi. Valmistaja ei ole vastuussa ohjeiden vastaisesta käytöstä aiheutuvista vahingoista; ohjeiden vastaisen käytön aiheuttamat riskit ovat käyttäjän vastuulla.
- Valmistajan turvallisuus-, työ- ja huoltomääräyksiä samoin kuin teknisten tietojen sisältämiä mitoituksia tulee noudattaa.
- Onnettomuuden ennaltaehkäiseviä toimenpiteitä ja muita yleisiä turvallisuusteknisiä ohjeita tulee noudattaa.
- Laitetta saavat käyttää, huoltaa tai korjata ainoastaan sellaiset henkilöt, jotka hallitsevat kyseiset tehtävät ja jotka ovat tietoisia mahdollisista vaaratilanteista. Valmistaja ei ole vastuussa sellaisista vahingoista, jotka ovat seurausta laitteen omavaltaisista muutoksista.
- Käytä laitteessa ainoastaan valmistajan alkuperäisiä lisälaitteita ja varaosia.

Jäännösriskit

Laitte on valmistettu nykytekniikan ja yleisesti hyväksytyjen turvallisuusteknisten ohjeiden mukaan. Siitä huolimatta työskentelyssä voi ilmaantua yksittäisiä jäännösriskkejä.

- Terveyden vaarantuminen sahanpurun tai puulastujen takia. Käytä aina henkilökohtaisia turvavarusteita, kuten suojalaseja ja hengityssuojainta.
- Pölynkeräyspussin kuluminen ja sen vaihtaminen voivat altistaa pölyn hengitykselle. Jos käyttöohjeessa olevia purupussin hävittämiseen liittyviä ohjeita ei noudateta (esim. hengityssuojaimen käyttö), tämä voi johtaa pölyn hengittämiseen.
- Terveyden vaarantuminen melun takia. Sallittu melutaso ylittyy työskentelyssä. Käytä ehdottomasti henkilökohtaisia turvavarusteita, kuten kuulosuojaimia.
- Sähkövirran aiheuttama vaara, jos käytössäsi on epäasianmukaisia sähköjohtoja.
- Kaikista asianmukaisista varotoimenpiteistä huolimatta saattaa ilmaantua odottamattomia jäännösriskkejä.
- Jäännösriskit voidaan minimoida, jos ”turvaohjeet” ja ”ohjeiden mukainen käyttö” huomioidaan yhdessä käyttöohjeiden kanssa.

Asennus:

Pakkausteknisistä syistä laite ei ole täysin valmiiksi asennettu.

Poista purunimuri pakkauksesta.

Avaa kiinnitysnauha ja irrota moottorinsuojus.

Kuva 2

Kaikki tarvittavat tarvikkeet ovat säiliössä.

Ota kaikki osat pois säiliöstä ja tarkista niiden täydellisyys.

- 1 Suodatuspatruuna
- 2 Suodatinpussi
- 3 Imuletku
- 4 2 Letkunkiristintä
- 5 Letkuliitin \varnothing 100 mm

Suodatinpussilla varustetun suodatuspatruunan asennus,

Kuva 3

Laita suodatuspatruuna 1 suodatinpussiin 2.

Kuva 4

Työnnä ulkonema suodatuspatruunaan.

Kuva 5

Laita suodatuspatruuna 1 moottorinsuojukseen 2. Aseta moottorinsuojus säiliön päälle ja kiinnitä kiinnitysnauha.

Imuletkun asennus, kuva 6 (maadoitus)

Poista imuletkun toiselta puolelta kierukkalangan muovisuojus, jotta kiiltävä metallilanka A tulee näkyviin (n. 2 cm).

Kiinnitä liitin (B) paljaaseen metallijohtoon (A).

Asenna imuletku C letkuliittimellä D suojuksen letkupidikkeeseen.

Kuva 7

Asenna imuletkun toinen pää letkuliittimellä ja letkukiinnittimellä E.

⚠ Sähköliitännät

Vain sähköalan ammattilaiset saavat suorittaa sähkölaitteiden sähköliitännät ja korjaustoimenpiteitä.

Asennettu sähkömoottori on liitetty käyttövalmiiksi. Liitännät vastaavat asiaankuuluvia VDE- ja DIN-määräyksiä.

Asiakkaan verkkoliitännän sekä käytettyjen jatkojohtojen tulee vastata kyseisiä määräyksiä.

Tärkeitä ohjeita

Vialliset sähköliitäntäjohdot

Sähköliitäntäjohdoissa esiintyy usein eristysvaurioita.

Syitä näihin vaurioihin ovat:

- Painaumat, jos liitäntäjohto vedetään ikkunan tai oviaukon kautta.
- Mutkakohdat, joita syntyy liitäntäjohdon asiattomasta kiinnityksestä tai ohjauksesta.
- Leikkauskohdat, joita syntyy liitäntäjohtoon yliajon seurauksena.
- Eristysvauriot, joita syntyy, jos liitäntäjohto irrotetaan pistorasiasta vetämällä johdosta.
- Halkeamat eristyksen ikääntymisen johdosta.

Vioittunutta sähköliitäntäjohtoja ei saa käyttää. Se on eristysvaurioidensa vuoksi hengenvaarallinen!

Tarkista sähköliitäntäjohdot säännöllisesti mahdollisten vaurioiden varalta. Huomioi, ettei liitäntäjohto ole tällöin liitettynä sähköverkkoon.

Sähköliitäntäjohtojen tulee vastata asiaankuuluvia VDE- ja DIN-määräyksiä. Käytä ainoastaan liitäntäjohtoja, joissa on tunnus H07-RN.

Liitäntäjohdossa tulee olla tyyppipainatus.

Vaihtovirtamoottori

- Verkkojännitteen tulee olla 230 V/50 Hz.
- Jatkojohtojen poikkipinnan tulee olla vähintään 1,0 neliömillimetriä.
- Verkkoliitäntä on oltava suojattu 16 A sulakkeeseen.

Ilmoita seuraavat tiedot ongelmatilanteissa:

- Moottorinvalmistaja
- Moottorin virtalaji
- Laitteen tyyppikilven tiedot
- Katkaisimen tyyppikilven tiedot

Palauttaessasi moottoria lähetä aina koko käyttövoimayksikkö ja katkaisin.

Vaatimustenmukaisuusvakuutus

Täten me, scheppach Fabrikation von Holzbearbeitungsmaschinen GmbH, Günzburger Str. 69, D-89335 Ichenhausen, vakuutamme, että seuraavana kuvattu laite vastaa rakenteeltaan ja valmistustavaltaan seuraavia neuvoston direktiivejä. Sellaiset laitteen muutokset, joihin emme ole antaneet suostumustamme, aiheuttavat tämän vakuutuksen raukeamisen.

Laitteen nimitys:

Purunimuri

Laitteen tyyppi:

ha 1000

Artikelnummer

7510 0906, 7510 0922

Sovellettavat EC-direktiivit:

Koneita koskeva EU-direktiivi 98/37/EG (< 28.12.2009),

Koneita koskeva EU-direktiivi 2006/42/EG (> 29.12.2009),

EU-pienjännitedirektiivi 2006/95/EF,

EG-EMV direktiivi 2004/108/EG.

Seuraavia eurooppalaisia standardeja on sovellettu:

EN 12100-1, EN 12100-2, EN 13857, EN 418, EN 1088, EN 60204-1, EN 55014, EN 55104, EN 60555-2, EN 60555-3, EN 60555-3

Käytetyt kansalliset tekniset vaatimukset ja normit, erityisesti:

UW 3.1, UW 3.9, VDE0530-1/11.72

Paikka, päiväys

Ichenhausen, 07.07.2009

Allekirjoitus

Thomas Honigmann (Managing director)

Tootja:

scheppach
 Fabrikation von Holzbearbeitungsmaschinen GmbH
 Günzburger Straße 69
 D-89335 Ichenhausen

Lugupeetud ostja,

soovime Teile palju rõõmu ja edu uue scheppach-i seadmega töötamisel.

Tootjapoolne märkus:

seadme tootja ei võta kehtiva tootjavastutuse seaduse kohaselt enda kanda kulusid, kui antud seade on saanud kahjustada või kui seade on tekitanud kahju:

- kolmandate mittevõitatud isikute poolt teostatud parandustöödel
- kasutusjuhendit eirates,
- kolmandate selleks mitte volitatud isikute poolt teostatud parandustööde läbi,
- seadmele varuosade monteerimisel või vahetamisel, kui pole kasutatud originaalvaruosi,
- mittesihtotstarbelisel kasutamisel,
- elektriseadme töö katkemisel, kui on eiratud elektrit puudutavaid eeskirju ja VDE-nõudeid 0100 (VDE – Saksa elektrotehnikute ühing), DIN 57113 / VDE0113.

Soovitame Teil:

enne seadme monteerimist ja töössevõtmist kogu kasutusjuhend lõpuni läbi lugeda.

Kasutusjuhendi lugemine:

Lugege kasutusjuhend enne imamisseadme ülesseadmist, kasutuselevõtmist või käsitsemist põhjalikult läbi.

Ohtlik elektripinge

Ettevaatust! Iga kord enne imamisseadme käsitsemist lülitage toitepinge välja.

Kuumadest pindadest põhjustatud oht

Ettevaatust! Imamisseadmes on osad, mis võivad väga kuumaks muutuda.

Äkilisest käivitumisest tingitud oht

Ettevaatust! Imamisseade võib pärast voolukatkestust ootamatult uuesti käivituda.

Enne seadme monteerimist ja kasutuselevõtmist lugeda kogu kasutusjuhend lõpuni läbi.

Kasutusjuhend aitab Teil uut masinat tundma õppida ning võimaldab Teil parimal viisil seadet sihtotstarbeliselt kasutada.

Kasutusjuhend sisaldab ka juhtnõure, kuidas on seadmega kõige ohutum, asjakohasem ja majanduslikult kõige tasuvam ümber käia, kuidas võimalikke ohtusid vältida, remondikuludelt säästa, tööseisakuid minimeerida ning kuidas oma masina eluiga ja töökindlust suurendada.

Lisaks käesoleva kasutusjuhendi ohutusnõuetele peate Te seadme kasutamisel kindlasti ka oma riigis kehtivatest ohutusnõuetest kinni pidama.

Hoidke kasutusjuhendit alati masina läheduses, näiteks kilekotti pakituna, et see mustusest ja niiskusest kannatada ei saaks. Iga tööline peab enne seadmega tööle asumist kasutusjuhendi läbi lugema ja seda järgima. Seadmega võivad töötada vaid need isikud, keda on selleks koolitatud ja kes on teadlikud võimalikest seadmega kaasnevatest ohtudest. Seadmega töötamisel kehtivast vanuse alampiirist tuleb alati kinni pidada.

Lisaks käesolevas kasutusjuhendis ära toodud ohutusnõuetele ja Teile riigis kehtivatele erinõuetele tuleb puidutöötlusmasinate käsitsemisel järgida üldkehtivaid tehnilisi eeskirju.

Üldised juhtnõõrid

- Peale toote lahti pakkimist kontrollige kõik detailid üle, et neil ei esineks transpordikahjustusi. Puuduste korral tuleb koheselt teavitada kaubatoojat. Hilisemaid pretensoone ei arvestata.
- Kontrollige, kas saadetes on kõik detailid olemas.
- Enne seadmekasutusele võtmist tutvuge palun kasutusjuhendiga.
- Tarvikute, kuludetailide või varuosadena kasutage ainult originaaltooteid. Varuosasid saate oma scheppach-i edasimüüja käest.
- Tellimusi esitades märkige palun toote number ning seadme tüüp ja väljalaskeaasta.

ha 1000	
Tarnepakend:	
	Imamisseade
	Imamisvoolik D100 mm
	Voolikuliitmik \varnothing 100
	Adaptori komplekt (4 parts)
	Filtrikassett
	Filterkott
	2 voolikuklambrid \varnothing 100 mm
	Kasutusjuhend
Tehnilised andmed:	
Mõõdud L x K mm	400 x 700
Imamisotsik, liitmik D mm	100
Vooliku pikkus mm	2000
Õhu võimsus m ³ /h	183
Rõhkude vahe Pa	2500
Filtri pindala m ²	0,3
Mahuti l	50
Gewicht kg	11,0
Ajam:	
Elektrimootor	230V/50Hz
Sisendvõimsus P 1	1100 W
Väljundvõimsus P 2	660 W
Mootori pöörete arv 1/min	20000
Müra tühikäigupöõretel (A)	85

Jätame endale õiguse teha tehnilisi muudatusi!**Varustus: joonis 1**

- 1 Mootorikate
- 2 Laastumahuti
- 3 Sisse-/väljalüliti
- 4 Kleeplint
- 5 Imamisvoolik
- 6 Voolikuklambrid
- 7 Voolikuliitmik \varnothing 100 mm

⚠ Üldised ohutusjuhised

Hoidke käesolevat kasutusjuhendit kindlas kohas ja edastage see seadet kasutavatele inimestele.

Oluline teave

Lugege kasutusjuhend tähelepanelikult läbi. Enamik imamisseadme käsitsemisel tekkinud õnnetusi on seotud oluliste ohutusjuhiste eiramisega. Õnnetusi on võimalik vältida

potentsiaalsete ohtlike olukordade õigeaegse tuvastamise ja ohutusabinõude asjatundliku kasutuselevõtmise abil. Kasutage imamiseadet üksnes vastavalt tootjapoolsetele soovitudele.

⚠ Ohutusjuhised

- Palun hoolitsege selle eest, et kõik seadmega töötavad inimesed oleksid ohutusjuhistest teadlikud.
- Kõikide masinal olevate ohutusjuhiste ja ohuviidetega tuleb arvestada.
- Kõik masinal olevad ohutusjuhised ja ohuviited tuleb hoida loetavas seisundis.
- Kontrollige vooluvõrku ühendamise kaableid. Vigastatud kaableid mitte kasutada.
- Pöörake tähelepanu sellele, et masin oleks paigaldatud kindlale pinnale otse ja stabiilselt.
- Kaitsta masinat niiskuse eest.
- Hoidke lapsed vooluvõrku ühendatud seadmest eemal.
- Seadmega töötav isik peab olema vähemalt 18-aastane.
- Kutseõppurid peavad olema vähemalt 16-aastased ning tohivad masinaga töötada vaid järelevalve all.
- Elektritõid puudutavaid installeerimis-, parandus- ja hooldustõid tohivad teha vaid spetsialistid.
- Arvestage mootori pöörlemisnõudega – vt elektriühendus.
- Tõrgete kõrvaldamiseks lülitage masin välja. Eemaldage pistik vooluvõrgust.
- Isikud, kes ei tunne masinat, ei tohi seda kasutada.
- Hooldustõid, koti-, filtri- ja vooliku vahetamist teostada vaid siis, kui toitepistik on välja tõmmatud.
- Plahvatusohtlikes ruumides tohib kasutada vaid spetsiaalseid, plahvatuskindlaid seadmeid.
- Kasutada vaid originaalvaruosasid.
- Enne igat seadme kasutuselevõttu kontrollida seda laitmatu talitluse suhtes.
- Seadet ei tohi kasutada temperatuuril alla 0 C°. Korpuse kahjustumise oht.
- Töökohalt lahkudes lülitage mootor välja. Eemaldage pistik vooluvõrgust.
- Masina asukoha väiksemalgi muutmisel tuleb masin kõigest välistest vooluallikatest lahutada! Enne uuesti kasutusele võtmist tuleb masin taas nõuetekohaselt vooluvõrku ühendada!

⚠ Sihtotstarbeline kasutamine

Masin vastab kehtivale EÜ masinadirektiivile.

- Masin on valmistatud tehnoloogia hetkeseisu ja ohutusnõudeid arvestades. Sellest hoolimata võib seadme kasutamisel tekkida oht kasutaja või kolmandate isikute elule ja tervisele, samuti võib kahjustuda masin või muu vara.
- Masinat tohib kasutada ainult tehniliselt laitmatus korras, sihtotstarbeliselt, ohutusnõudeid ja ohtusid silmas pidades ning kasutusjuhendit järgides! Häired masina töös, eriti need, mis võivad ohutust mõjutada, tuleb koheselt kõrvaldada (lasta)!
- Imamiseseade on mõeldud üksnes puidulaastude (mitte tolmu) imamiseks.
- Puidutolmu ja -laastude imamine tööstusettevõtetes on keelatud.
- Filtrit tuleb korrapäraselt kontrollida kahjustuste suhtes. Kahjustatud filtrid vahetada! Korrapäraselt kontrollida korpuse tihedust ning filtri ja laastukoti tihendeid.
- Puhastusdüüside töö korral ei tohi imada võõrkehasid, nagu näiteks kruve, naelu, plastikut või puidust tükke.

- Masinat tohib kasutada vaid tootja originaalosaade ja -varuosadega.
- Puidutolmu ja -laastude imamine tööstusettevõtetes on keelatud. Alljärgnev nõuanne kehtib vaid Saksamaa kohta.
- Sobib vaid laastude (mitte tolmu) kogumiseks.
- Igasugune kasutusjuhendit eirav kasutamine on mittesihtotstarbeline kasutus. Sellest tulenevate kahjude eest tootja ei vastuta, riski selle eest võtab enda kanda kasutaja ainuisikuliselt.
- Tootjapoolsetest ohutus-, töö-, ja hoolduseeskirjadest nagu ka tehnilistes andmetes ära toodud mõõtudest tuleb kinni pidada.
- Asjaomastest õnnetusjuhtumite vältimise eeskirjadest ja muudest üldtunnustatud ohutuseeskirjadest tuleb kinni pidada.
- Masinat võivad kasutada, hooldada või parandada ainult need isikud, kes tunnevad masinat ja keda on võimalikest ohtudest teavitatud. Masina kallal tehtud omaalgatuslikud muudatused muudavad tootjapoolse vastutuse kehtetuks ning tootja ei vastuta sellest tuleneva kahju eest.
- Masinat tohib kasutada vaid tootja originaalvarikutega.

⚠ Jääkohud

Masin on valmistatud tehnoloogia hetkeseisu ja tunnustatud ohutusnõudeid arvestades. Siiski võib masinaga töötamisel esineda mõningaid jääkohtusid.

- Puutolm ja puidulaastud võivad tervist kahjustada. Ilmtingimata tuleb kanda isiklikku kaitsevarustust nagu prillid ja tolumumask.
- Tolmukogumiskoti sulgemisel ja vahetamisel võib juhtuda, et hingatakse sisse tolmu. Kui kasutusjuhendis sisalduvaid jäätmekäitlusalasid nõuandeid ei järgita (nt tolumumaski P2 kasutamine), võib juhtuda, et hingatakse sisse tolmu.
- Mürast tingitud tervisekahjustused. Töötamisel ületatakse lubatud mürataset. Ilmtingimata tuleb kanda isiklikku kaitsevarustust nagu kõrvaklapid.
- Elektrilöögioht nõuetele mittevastavate elektrikaablite kasutamisel.
- Kui kõik ettevaatusabinõud on kasutusele võetud, ei tohiks silmatorkavaid jääkohtusid enam esineda.
- Jääkohtusid saab minimeerida kui „ohutusjuhiseid“, „sihtotstarbelist kasutust“ ja kasutusjuhendit vaadeldakse koos ja neist ka kinni peetakse.

Monteerimine:

Pakendamisest tulenevatel põhjustel ei ole masin kokku pandud.

Võtke imamiseseade pakendist välja.

Eemaldage kleeplint ja võtke mootori kate ära.

Joonis 2

Mahutis on kõik imamiseseadme tarvikud.

Võtke kõik osad välja ja kontrollige, kas need on terved.

- 1 Filtrikassett
- 2 Filterkott
- 3 Imamisvoolik
- 4 2 voolikuklambrit
- 5 Voolikuliitmik \varnothing 100 mm

Filtrikasseti paigaldamine koos filterkotiga, joonis 3

Filtrikassett 1 panna filterkotti 2.

Joonis 4

Üleulatuv osa suruda filtrikassetti.

Joonis 5

Filtrikassett 1 panna mootori kattele 2. Mootori kate panna mahutile ja kinnitada kleepplindiga.

Imamisvooliku paigaldamine, joonis 6 (maandus)

Imamisvooliku ühel küljel eemaldada spiraaltraadi plastikust ümbris, nii et nähtavale tuleb traat A (umbes 2 cm). Kinnitage klamber (B) terastraadi (A) kuelge. Imamisvoolik C paigaldada koos voolikuklambriga D korpusse voolikuliitmiku juurde.

Joonis 7

Imamisvooliku teine pool paigaldada koos voolikuklambriga ja voolikuliitmikuga E.

⚠ Elektrihüendus

Elektrilisi ühendus- ja parandustöid tohivad teha vaid väljakoolitatud elektrikud.

Seadme elektrimootor on ühendatud ja kasutusvalmis. Mootori ühendus vastab VDE ja DIN asjaomastele nõuetele.

Kliendipoolne vooluvõrgu ühendus ja kasutatavad pikendusjuhtmed peavad vastama neile eeskirjadele.

Olulised märkused

Vigastatud elektrikaablid

Elektrikaablitel võib tihti ette tulla isolatsioonikahjustusi.

Põhjuseks võivad olla:

- Kaablile peale surumine, kui kaabel on veetud läbi akna või usteavade.
- Murdekohad, kui kaabel on asjatundmatult veetud või kinnitatud.
- Sisselõiked, kui kaablitest on üle sõidetud.
- Kaabli välja rebimine pistikupesast.
- Isolatsiooni vananemisest tingitud mõrad.

Vigastatud elektrikaableid ei tohi kasutada, kuna isolatsiooni vigastus võib viia eluohtliku olukorra tekkimiseni.

Elektrikaableid tuleb korrapäraselt kontrollida, et neil ei esineks vigastusi. Elektrikaableid kontrollides veenduge, et elektrikaabel oleks vooluvõrgust eemaldatud.

Elektrikaablid peavad vastama VDE ja DIN asjaomastele nõuetele. Kasutage ainult selliseid elektrikaableid, mille tähistus on H 07 RN.

Eeskirjad näevad ette, et elektrikaabli peal peab kaablitüüp olema selgelt ära trükitud.

Vahelduvvoolumootor

- Toitepinge peab olema 230 volti / 50 Hz.
- Pikenduskaabli minimaalne läbimõõt peab olema 1,0 ruutmillimeetrit.
- Vooluühendus on kaitstud kaitsmetega 16 A.

Võimalike küsimuste puhul lisage palun järgnevad andmed:

- Mootori tootja
- Mootori voolu liik
- Andmed masina tüübisildil
- Andmed lüliti tüübisildil

Mootori tagastamisel saata kogu ajam koos lülititega.

EÜ vastavusdeklaratsioon

Käesolevaga kinnitab scheppach Fabrikation von Holzbearbeitungsmaschinen GmbH, asukohaga Günzburger Str. 69; D-89335 Ichenhausen Saksamaa, et järgnevalt kirjeldatav seade vastab oma kontseptsioonilt ja ülesehituselt nagu ka meie poolt turule toodud versioonis asjaomaste EÜ direktiivide sätetele. Masina muutmisel, mis pole meiega eelnevalt kokku lepitud, kaotab käesolev deklaratsioon oma kehtivuse.

Masina kirjeldus

Imamisseade

Masina tüüp

ha 1000

Artikelnnummer

7510 0906, 7510 0922

Kohaldatavad EÜ direktiivid

**EÜ masinadirektiiv 98/37 EÜ (< 28.12.2009),
EÜ masinadirektiiv 2006/42/EHS (> 29.12.2009),
EÜ madalpingedirektiiv 2006/95/EMÜ,
EÜ-EMV-direktiiv 2004/108/EMÜ**

Kohaldatakse ühtlustatud Euroopa standardeid, eelkõige:

EN 12100-1, EN 12100-2, EN 13857, EN 418, EN 1088, EN 60204-1, EN 55014, EN 55104, EN 60555-2, EN 60555-3, EN 60555-3

Kohaldatavad riiklikud tehnilised spetsifikatsioonid ja standardid, eelkõige:

UW 3.1, UW 3.9, VDE0530-1/11.72

Koht, kuupäev

Ichenhausen, 07.07.2009



Allkiri

Thomas Honigmann (Managing director)

V▣robca:

scheppach

Fabrikation von Holzbearbeitungsmaschinen GmbH
Günzburger Straße 69
D-89335 Ichenhausen

Vážený zákazník,

prajeme Vám príjemné a užitočné pracovné využitie Vašej novej scheppach píly.

Poučenie

Podľa právneho poriadku v krajine výrobcu tento nenesie zodpovednosť za škody spôsobené v dôsledku alebo v súvislosti s

- nesprávnym zaobchádzaním
- nedodržiavaním inštrukcií uvedených v tomto návode
- opravami, ktoré vykonala osoba odlišná od výrobcu alebo autorizovaného servisného strediska
- montážou neoriginálnych náhradných dielov
- nesprávnym používaním
- poruchou v elektrickej sieti vzniknutej v dôsledku nekonformity elektrického vedenia s regulami VDE 0100, DIN 57113 / VDE 0113.

Odporúčania:

Pred samotnou montážou a použitím výrobku si starostlivo prečítajte tento návod na obsluhu.

Prečítanie návodu k použitiu:

Pred umiestnením, použitím alebo modifikáciou odsávacieho zariadenia si pozorne prečítajte návod na použitie.

Nebezpečí elektrického napätia

Pozor! Vypnite prívod prúdu do odsávacieho zariadenia pred akýmkoľvek zásahom.

Ohrozenie skrz horúcej plochy

Pozor! V odsávacom zariadení sa vyskytujú diely, ktoré sa ľahko rozhorúčia.

Ohrozenie nečakaným štartom

Pozor! Odsávacie zariadenie sa môže nečakane spustiť po výpade elektrického prúdu.

Návod Vám posluží na uľahčenie práce s výrobkom a na plné využitie jeho vlastností. Nájdete v ňom inštrukcie na bezpečné zaobchádzanie, efektívne využitie a predchádzanie nehôd. Týmto tiež predĺžite životnosť výrobku.

Pílu používajte len v súlade s miestnymi predpismi a podľa technických postupov práce s pílou.

Návod starostlivo uchovajte v priehľadnom plastovom obale a chráňte ho pred poškodením, špinou a vlhkom a skladujte ho v blízkosti výrobku. V prípade, že obsluhu píly zverujete inej osobe, dbajte na to, aby si pred začatím práce dobre prečítala tento návod. Výrobok smie byť obsluhovaný len osobou, ktorá pozná všetky postupy a pokyny uvedené v návode a všetky možné riziká spojené s prácou pri píle. Výrobok nesmú obsluhovať deti.

Okrem pokynov uvedených v návode a miestnych predpisoch dbajte tiež na dodržovanie obecných technických postupov pri práci so strojmi spracujúcimi drevo a kov.

Obecné upozornenia

- Po rozbalení výrobku skontrolujte všetky súčasti a prípadné poškodenia oznámte predajcovi. Neskoršie sťažnosti nemusia byť zohľadnené.
- Skontrolujte, či je balenie úplné.

- Pred tým než výrobok uvediete do prevádzky, čítajte návod na obsluhu a dostatočne sa s výrobkom oboznámte.
- Používajte len originálne scheppach náhradné diely a príslušenstvo. Obráťte sa na svojho špecializovaného predajcu.
- Pri objednávkach uveďte typ výrobku, rok výroby a výrobné číslo. Špecifikujte nami pridelené číslo náhradného dielu, ktorý požadujete.

ha 1000	
Rozmer dodávky	
	Odsávacie zariadenie
	Sacia hadica D100 mm
	Hadicová prípojka ø 100
	Adaptér (4 parts)
	Filtračná vložka
	Filtračné vrecúško
	2 Hadicové sponky ø 100 mm
	Návod na použitie
Technické dáta	
Szavebný rozmer D x H mm	400 x 700
Hrdlo sacej rúrky, prípojenie D mm	100
Dĺžka hadice mm	2000
Vzduchová výkonnosť m ³ /h	183
Tlakový rozdiel Pa	2500
Filtračná plocha m ²	0,3
Nádrž l	50
Váha kg	11,0
Pohon:	
Elektromotor	230V/50Hz
Príkion P 1	1100 W
Príkion P 2	660 W
Otočky motora 1/min	20000
Voľnobežný zvuk dB (A)	85

Technické zmeny sú vyhradené!

Vybavenie: Obr. 1

- 1 Kryt motora
- 2 Nádrž pre triesky
- 3 Vypínač – zapínač
- 4 Zapínací pás
- 5 Hadica
- 6 Hadicové spony
- 7 Hadicová spojka ø 100 mm

▲ Všeobecné bezpečnostné pokyny

Zachovajte dobre tento návod na použitie a obsluhu a dbajte aby bol k dispozícii osobám, ktoré aparát používajú.

Významné informácie

Prečítajte si pozorne návod na použitie. Väčšina úrazov pri použití odsávacieho zariadenia vznikne nerešpektovaním základných bezpečnostných

predpisov. Úrazom je možné zabrániť skorým spoznaním možných nebezpečných situácií a svedomitým dodržiavaním bezpečnostných predpisov. Odsávacie zariadenie používajte iba podľa odporúčaní výrobcu.

⚠ Bezpečnostné predpisy

- Poskytnite bezpečnostné predpisy všetkým osobám, ktoré s týmto aparátom pracujú.
- Rešpektujte všetky bezpečnostné a záchranné predpisy pri aparáte.
- Udržujte všetky bezpečnostné a záchranné predpisy pri aparáte v čitateľnom stave.
- Preverte sieťový prívod. Nepoužívajte chybné vodiče.
- Dbajte na to, aby bol aparát rovno a stabilne umiestnený na pevnom podklade.
- Aparát chráňte pred vlhkosťou.
- Chráňte deti pred štykom s aparátom pripojeným k elektrickému prúdu.
- Osoba obsluhujúca aparát musí mať minimálne 18 rokov.
- Učň musí mať minimálne 16 rokov a môže pracovať s aparátom iba pod dozorom.
- Inštalácie, reparácie a údržbárske práce na elektrickej inštalácii musia byť vykonané iba odborníkom.
- Rešpektujte smer otáčania motora – pozri elektrické pripojenie.
- Pri odstraňovaní poruchy aparát vypnite. Vytiahnite elektrickú zástrčku.
- Osoby ktoré nie sú zoznamené s aparátom ho nesmia používať.
- Údržbu a výmenu vrečka a filtra hadice vykonávajú iba keď je vytiahnutá elektrická zástrčka.
- V miestnostiach, kde hrozí nebezpečie výbuchu, môžu byť v prevádzke iba nevýbušné aparáty.
- Používajte iba originálne súčiastky.
- Pred každým spustením preverte aparát pre bezchybný chod.
- Aparát nepoužívajte pri teplote nižšej ako $-0\text{ }^{\circ}\text{C}$. Môže dojsť k poškodeniu krytu.
- Keď opustíte pracovisko vypnite motor. Vytiahnite elektrickú zástrčku.
- Aj pri zanedbateľnom premiestnení aparátu, ho odpojte od akéhokolvek externého elektrického zdroja! Pri opätovnom uvedení do prevádzky, ho riadne pripojte do elektrickej siete!

⚠ Použitie podľa určenia

Aparát zodpovedá platným EHS mechanickým predpisom.

- Aparát je zostavený podľa technických a bezpečnostných predpisov. Predsa môžu pri používaní dojsť k ohrozeniu pre Vaše telo a Váš život, ako aj pre tretiu osobu, alebo k poškodeniu aparátu a inej vecnej škode.
- Aparát používajte iba v dokonalom technickom stave, ako aj podľa určenia, bezpečne, s vedomím nebezpečia, v súlade s návodom na použitie! Predovšetkým poruchy, ktoré môžu omedziť bezpečnosť, ihneď odstráňte (nechajte odstrániť)!
- Odsávacie zariadenie je vhodné iba pre odsávanie triesok (nie prachu).
- Odsávanie pilín a treskov v priemyselnej zóne nie

je povolené.

- Pravidelne preverajte filter pre poškodenie. Poškodený filter vymeňte. Pravidelne preverajte tesnenie krytu, filteru a trieskového vrečka.
- Pri použití čistiacich trysk neodsávajte žiadne cudzie telesá, ako napríklad skrutky, klince, plastické alebo drevené kusy.
- Aparát smie byť poskladaný iba z originálnych častí a príslušenstva výrobcu.
- Odsávanie pilín a treskov v priemyselnej zóne nie je povolené. Tento predpis je platný iba pre Nemecko.
- Vhodné pre zbieranie triesok (nie prachu).
- Každé použitie prekračujúce rozsah je považované za nepravdivé. Výrobca neručí za takto vzniklé škody; za riziko je zodpovedný iba užívateľ.
- Bezpečnostné a pracovné predpisy a predpisy o údržbe predpísané výrobcom, ako aj rozmery uvedené v technických dátach musia byť dodržiavané.
- Predpisy týkajúce sa úrazovej prevencie a všeobecne uznané bezpečnostné technické predpisy musia byť dodržiavané.
- Aparát smie byť používaný, udržiavaný alebo opravovaný iba osobami ktoré sú s ním oboznámené a vedomé si možného nebezpečia. Samovolné zmeny na aparáte vylúčia záruku výrobcu.
- Aparát smie byť používaný iba s originálnym príslušenstvom výrobcu.

⚠ Doplnkové riziko

Aparát je postavený podľa technických a bezpečnostných predpisov. Predsa môžu vzniknúť pri činnosti doplnkové riziká.

- Ohrozenie zdravia pilinami a trieskami. Bezpodmienečne noste osobnú ochrannú výbavu, ako napríklad chrániče očí a prachovú masku.
- Pri vytiahnutí a vymení prachového vrečka môže dojsť k vdýchnutiu prachu. Nedodržiavanie pokynov týkajúcich sa odstránenia odpadov (napr. použitie prachovej masky P2) môže viesť k inhalácii prachu.
- Ohrozenie zdravia hlukom. Pri práci je prípustná hladina hluku prestúpená. Bezpodmienečne noste osobnú ochrannú výbavu ako napríklad sluchovú ochranu.
- Ohrozenie elektrickým prúdom, pri použití nevhodných elektrických vedení.
- Napriek všetkým urobených opatrení, môžu existovať iné doplnkové riziká.
- Doplnkové riziká môžu byť minimalizované dodržiavaním „bezpečnostných predpisov“, „zodpovedným použitím“ a dodržiavaním návodu na použitie.

Montáž:

Z technicko-obalových dôvodov nie je Váš aparát celkovo poskladaný.

Vyberte odsávacie zariadenie z obalu.

Ovolnite kryciu pásku a vyberte motorovú schránku.

Obr. 2

V obale nájdete rôzne príslušenstvá odsávacieho

zariadenia.

Vyberte všetky časti a preverte či sú kompletné.

- 1 Filtračná vložka
- 2 Filtrové vrečko
- 3 Sacia hadica
- 4 2 Hadicové sponky
- 5 Hadicová spojka \varnothing 100 mm

Montáž filtračnej vložky s filtračným vrečkom, Obr. 3

Filtračnú vložku 1 položte do filtračného vrečka 2.

Obr. 4

Presahujúcu časť vtlačte do filtračnej vložky.

Obr. 5

Teraz filtračnú vložku 1 strčte do motorovej skrine. Kompletnú motorovú skriňu položte do schránky a zaistíte upínacou páskou.

Montáž sacej hadice, Obr. 6 (Základná príprava)

Na jednej strane sacej hadice odstráňte plastický obal špirálového drôtu tak, aby bol bieli drôt A viditeľný (asi. 2 cm).

Svorku (B) pri tesnom drôte (A) pripevniť.

Hadicu C s hadicovou sponkou D namontujte na hadicové hrdlo schránky.

Obr. 7

Na druhú stranu hadice namontujte hadicovou sponku a spojku E.

Elektrické pripojenie

Pripojenie a opravy elektrického zariadenia môžu byť vykonané iba elektrickým odborníkom.

Inštalovaný elektromotor je pripojený a pripravený k prevádzke. Pripojenie zodpovedá príslušným predpisom VDE a DIN (nemeckej priemyselnej norme).

Sieťová prípojka, ako aj použitý predlžováč musia zodpovedať týmto predpisom.

Dôležité upozornenie

Vadné elektrické pripojenie

Na elektrickom pripojení často dochádza k izolačným vadám.

Príčiny:

- Otlak, keď je pripojenie vedené cez oblok alebo skulinu medzi dverami.
- Záhyb pri neodbornom upevnení alebo vedení pripojenia.
- Pukliny vzniklé prirazením pripojenia.
- Izolačné poškodenie vzniklé vytiahnutím z nástennej zásuvky.
- Pretrhnutie vzniklé starobou izolácie.

Takéto poškodené elektrické pripojenia nesmia byť používané a sú dôsledkom izolačných poškodení životu nebezpečné.

Elektrické spojenie pravidelné kontrolujte pre poškodenie. Pri kontrole dbajte na to, aby nebolo pripojenie v elektrickej sieti.

Elektrické pripojenie musí zodpovedať predpisom VDE a DIN. Použite iba spojenie so značkou H07-RN.

Potisk typového označenia je povinný.

Motor na striedavý prúd

- Sieťové napätie sa musí rovnať 230 Volt/50 Hz.

- Predlžovače musia mať najmenej priemer kabeľu 1,0 štvorcových milimetrov.
- Sieťové pripojenie musí byť zaistené na zotrvačnosť 16 A.

Pokiaľ máte otázky uveďte nasledovné dáta:

- Výrobca motoru
- Druh prúdu motoru
- Dáta výrobného štítku motoru
- Dáta výrobného štítku vypínača

Pri spätnej zásielke motora vždy pošlite kompletnú pohonnú jednotku s vypínačom.

Prehlásenie o zhode

Týmto vyhlasujeme my, scheppach Fabrikation von Holzbearbeitungsmaschinen GmbH, Günzburger Str. 69; D-89335 Ichenhausen, že tento predstavený aparát na základe jeho koncipientu a konštrukcie, ako aj v našom uverejnenom návode, zodpovedá ustanoveniam týkajúcich sa predpisov EHS. Pri zmene, ktorá nebola nami uznaná, toto vyhlásenie stratí svoju platnosť.

Značka aparátu
Odsávacie zariadenie

Typ aparátu
ha 1000

Artikelnummer
7510 0906, 7510 0922

Zadevne smernice EC
Smernica EC za stroje 98/37/EG (< 28.12.2009),
Smernica EC za stroje 2006/42/EG (> 29.12.2009),
Nizkonapetostna smernica 2006/95/EWG,
Smernica EG-EMV 2004/108/EWG.

Harmonizované, použité európske normy, najmä:
EHS 12100-1, EHS 12100-2, EHS 13857; EHS 418, EHS 1088, EHS 60204-1, EHS 55014, EHS 55104, EHS 60555-2, EHS 60555-3, EHS 60555-3

Národne použité technické špecifikácie a normy, najmä
UW 3.1, UW 3.9, VDE0530-1/11.72

Miesto, Dátum
Ichenhausen, 07.07.2009



Podpis
Thomas Honigmann (Managing director)

Izdelovalec :

scheppach
 Fabrikation von Holzbearbeitungsmaschinen GmbH
 Günzburger Straße 69
 D-89335 Ichenhausen

Spoštovani kupec,

želimo vam veliko veselja in uspeha pri delu z vašo novo scheppach napravo.

Napotek:

Izdelovalec te naprave v skladu z zakonom o jamstvu izdelkov ne jamči za škodo, ki na tem izdelku nastane zaradi :

- neprimerne uporabe
- neupoštevanja teh navodil za uporabo
- popravil, ki jih opravi tretja, neavtorizirana oseba
- vgradnje in zamenjave neoriginalnih nadomestnih delov
- uporabe, ki ni v skladu s predpisi
- poruchou v električne sieti VDE 0100, DIN 57113 / VDE 0113.

Priporočamo Vam:

pred montažo in prvo uporabo temeljito preberite celotno besedilo navodil za uporabo.

Preberite navodila za uporabo:

Pozorno preberite navodila za uporabo, preden kompresor postavite, ga uporabljate ali popravljate.

Nevarna električna napetost

Pozor! Pred vsakim posegom na kompresorju izklopite dovod toka.

Ogrožanje zaradi vročih površin

Pozor! V kompresorju se nahajajo nekateri deli, ki se lahko močno segrejejo.

Ogroženost zaradi nepričakovanega zagona

Pozor! Kompresor se lahko po izpadu toka nepričakovano znova zažene.

Ta navodila za uporabo naj bi Vam olajšala spoznati vašo novo napravo in omogočila njeno uporabo v skladu s predpisi.

Navodila za uporabo vsebujejo pomembne napotke o varni, strokovni in ekonomični uporabi izdelka, kot tudi napotke o preprečevanju nevarnosti, stroških popravil, zmanjšanju časa izpada in o zanesljivosti ter povečanju življenjske dobe naprave.

Dodatno k varnostnim predpisom teh navodil za uporabo je potrebno upoštevati tudi vse veljavne predpise za uporabo te naprave v vaši državi.

Ta navodila za uporabo shranite v plastični vrečki, kjer so zaščiteni pred umazanijo in vlažnostjo. Pred začetkom uporabe mora vsak uporabnik naprave ta navodila temeljito prebrati in upoštevati vse napotke v njih. Z napravo lahko ravnajo le osebe, ki so seznanjene z njeno uporabo in nevarnostmi, ki se lahko med uporabo pojavijo. Prav tako je potrebno upoštevati določeno najnižjo starost uporabnika.

Poleg varnostnih napotkov opisanih v teh navodilih in posebnih predpisov določenih v posameznih državah je potrebno upoštevati še vsa tehnična pravila, ki so predpisana za uporabo naprav za obdelovanje lesa.

Splošni napotki:

- po odstranitvi embalaže iz izdelka preverite prisotnost vseh sestavnih delov in pojav morebitnih

poškodb med transportom. Pri reklamaciji je potrebno nemudoma obvestiti trgovca. Kasnejših reklamacij ne priznavamo.

- Preverite popolnost pošiljke.
- Pred začetkom uporabe se s pomočjo navodil za uporabo temeljito seznanite z napravo.
- Pri zamenjavi dodatne opreme kot tudi vseh obrabljenih delov je potrebno uporabiti samo originalne dele. Nadomestni deli so dobavljivi pri vašem prodajalcu scheppach.
- Pri naročilu dodatnih delov je potrebno navesti na^o številko izdelka kot tudi tip in leto izdelave izdelka.

ha 1000	
Obseg dobave:	
	Odsesovalna naprava
	Odsesovalna cev D100 mm
	Cevni priključek ø 100
	Adapterski komplet (4 parts)
	Filtrirni vložek
	Filtrirna vrečka
	2 cevni objemki ø 100 mm
	Navodila za upravljanje
Tehnični podatki:	
Dimenzije D x V mm	400 x 700
Sesalni nastavek, priključek D mm	100
Dolžina cevi mm	2000
Zračna kapaciteta m ³ /h	183
Tlačna razlika Pa	2500
Površina filtra m ²	0,3
Posoda l	50
Váha kg	11,0
Pogon:	
Elektromotor	230V/50Hz
Poraba energije P 1	1100 W
Izhodna moč P 2	660 W
Število vrtljajev motorja 1/min	20000
Hrup v praznem teku dB (A)	85

Tehnične spremembe so pridržane!

Oprema: Slika 1

- 1 ohišje motorja
- 2 posoda z ostružki
- 3 stikalo za vklop/izklop
- 4 zaporni trak
- 5 odsesovalna cev
- 6 cevne spojke
- 7 cevni priključek ø 100 mm

⚠ Splošna navodila

- Pred jemanjem iz embalaže preverite vse dele z ozirom na morebitne transportne poškodbe. V primeru reklamacij je treba takoj obvestiti

- dobavitelja. Poznejših reklamacij ne priznavamo.
- Preverite popolnost pošiljke.
 - Pred uporabo se s pomočjo navodil za uporabo seznanite s strojem.
 - Kot pribor ter obrabne in nadomestne dele uporabljajte samo originalne dele. Nadomestne dele dobite pri svojem schepach strokovnem trgovcu.
 - Ob naročanju navedite naše številke artiklov ter tip in leto proizvodnje stroja.

⚠ Varnostna navodila

- Varnostne napotke dajte vsem osebam, ki delajo na stroju.
- Upoštevajte vse varnostne napotke in opozorila glede nevarnosti na stroju.
- Vsi varnostne napotke in opozorila, glede nevarnosti na stroju, morajo biti vedno v berljivem stanju.
- Preverite omrežne priključke. Ne uporabljajte okvarjenih priključkov.
- Stroj stabilno postavite na čvrsto podlago.
- Stroj varujte pred vlago.
- Otroci se ne smejo približevati stroju, priključenem na omrežje.
- Upravljalno osebje mora biti staro vsaj 18 let.
- Vajenci morajo biti stari vsaj 16 let. Pri delu na stroju morajo biti pod stalnim nadzorom.
- Instalacije, popravila in vzdrževalna dela na električnih instalacijah smejo izvajati samo strokovnjaki.
- Upoštevajte število vrtljajev motorja – glejte Električna priključitev.
- Za odpravljanje motenj stroj izključite. Izvlecite omrežno stikalo.
- Osebe, ki s strojem niso seznanjene, z njim ne smejo upravljati.
- Vzdrževalna dela in menjavo vrečke, filtra ali cevi izvajajte samo ob izvlečenem omrežnem vtiču.
- V prostorih, kjer obstaja nevarnost eksplozije, je dovoljeno uporabljati le posebne naprave, ki so zaščitene pred eksplozijo.
- Uporabljajte izključno originalne nadomestne dele.
- Pred vsakim zagonom napravo pregledajte glede brezhibnega delovanja.
- Naprave ne uporabljajte na temperaturah pod -0 Cj. Nevarnost poškodovanja ohišja.
- Ko zapustite delovno mesto, izključite motor. Izvlecite omrežno stikalo.
- Tudi pri najmanjši menjavi lokacije stroj izključite iz vsakega zunanjega napajanja energije! Pred ponovnim zagonom stroj ponovno pravilno priključite na omrežje!

⚠ Namenska uporaba

Stroj je v skladu z vsemi veljavnimi direktivami ES za stroje.

- Stroj je izdelan po najnovejših dognanjih tehnike in v skladu s priznanimi varnostno-tehničnimi pravili. Kljub temu lahko pri uporabi naprave pride do ogrožanja zdravja ali življenja uporabnika ali tretjih, ali do poškodovanja stroja in drugega premoženja.
- Stroj smete uporabljati samo v tehnično

brezhibnem stanju, namensko, z upoštevanjem varnosti in možnih nevarnosti in v skladu z navodili za upravljanje! Nemudoma odstranite (dajte odstraniti) še zlasti motnje, ki lahko vplivajo na varnost!

- Odsesovalna naprava je namenjena izključno sesanju lesnih ostružkov (ne prahu).
- Odsesovanje lesnega prahu in lesnih odstružkov v obrtnih delavnicah ni dovoljeno.
- Redno preverjajte, ali je filter morda poškodovan. Poškodovane filtre zamenjajte! Redno preverjajte tesnost ohišja in tesnila filtrov in vrečke za ostružke.
- Pri uporabi čistilnih šob ne sesajte tujkov, kot so na primer vijaki, žebliji, plastični ali leseni koščki.
- Stroj je dovoljeno uporabljati samo z originalno opremo in originalnimi deli izdelovalca.
- Odsesovanje lesnega prahu in lesnih odstružkov v obrtnih delavnicah ni dovoljeno. Ta napotek velja samo za Nemčijo.
- Primerno samo za zbiranje ostružkov (ne prahu).
- Vsaka druga uporaba velja kot nenamenska. Za škodo, ki zaradi tega nastane, izdelovalec ne jamči; tveganje nosi izključno uporabnik.
- Obvezno morate upoštevati izdelovalčeve varnostne in delovne napotke in navodila glede vzdrževanja ter dimenzije, ki so navedene v Tehničnih podatkih.
- Upoštevati morate zadevne predpise o preprečevanju nezgod in druga splošno priznana varnostna tehnična pravila.
- Stroj smejo uporabljati, vzdrževati ali popravljati samo osebe, ki so z njim seznanjene in poučene o nevarnostih. Samovoljno spreminjanje stroja izključuje jamstvo izdelovalca za posledično nastalo škodo.
- Stroj je dovoljeno uporabljati samo z originalno opremo izdelovalca.

Preostala tveganja

Stroj je izdelan po najnovejših dognanjih tehnike in v skladu s priznanimi varnostno-tehničnimi pravili. Kljub temu lahko pride pri delu do preostalih tveganj.

- Ogrožanje zdravja zaradi lesnega prahu in ostružkov. Obvezno nosite osebno zaščitno opremo in zaščitna očala in masko proti prahu.
- Pri zapiranju in menjavi vrečke za zbiranje prahu je možno vdihovanje prahu. V primeru neupoštevanja napotkov za odstranjevanje v navodilih za upravljanje (npr. uporaba maske za prah P2) lahko pride do vdihovanja prahu.
- Zdravje ogroža hrup. Pri delu je dovoljena raven hrupa prekoračena. Obvezno nosite osebno zaščitno opremo in zaščito pred hrupom.
- Nevarnost zaradi toka pri uporabi okvarjenih električnih priključnih napeljav.
- Kljub vsem preventivnim ukrepom ni možno izključiti dodatnih neočitnih preostalih tveganj.
- Preostala tveganja je možno zmanjšati na najmanjšo možno mero tako, da se skupaj upoštevajo varnostni napotki in namenska uporaba in navodila za upravljanje.

Montaža:

Zaradi tehničnih vidikov embalaranja stroj ni v celoti montiran.

Napravo vzemite iz embalaže.

Odprite zaporni trak in odstranite ohišje motorja.

Slika 2

V posodi najdete vso opremo za odsesovanje.

Vse dele vzemite ven in preverite, ali so popolni.

- 1 filtrirni vložek
- 2 filtrirna vrečka
- 3 odsesovalna cev
- 4 2 cevni objemki
- 5 cevni priključek \varnothing 100 mm

Montaža filtrirnega vložka s filtrirno vrečko, slika 3

Filtrirni vložek 1 vstavite v filtrirno vrečko 2

Slika 4

Štrleči del potisnite v filtrirni vložek.

Slika 5

Filtrirni vložek 1 nataknite na ohišje motorja 2. Kompletno ohišje motorja nastavite na posodo in zavarujte z zapornim trakom.

Montaža odsesovalne cevi, slika 6 (ozemljitev)

Pri odsesovalni cevi na eni strani odstranite plašč iz umetne snovi spiralne žice, tako da se vidi gola žica A (ca. 2 cm).

Sponko (B) pritrdite na gol kabel (A).

Odsesovalno cev C montirajte s cevno objemko D na cevni nastavek ohišja

Slika 7

Drugo stran odsesovalne cevi montirajte s cevno objemko in cevni priključkom E.

Električni priključek

Priključke in popravila električne opreme smejo izvajati le usposobljeni električarji.

Vgrajen elektromotor je priključen in pripravljen za obratovanje. Priključek je v skladu z ustreznimi določili Društva nemških elektroinženirjev (VDE) in DIN.

Omrežni priključek v prostoru stranke in uporabljeni podaljški morajo ustrezati tem predpisom.

Pomembni napotki

Okvarjeni električni priključki

Na električnih priključkih prihaja pogosto do poškodovanja izolacije.

Vzroki so:

- Stisnjena mesta, ko se priključki speljejo skozi odprtine oken ali vrat.
- Pregibna mesta zaradi neprimerne pritrditve ali vodenja priključkov.
- Prerezana mesta zaradi vožnje po priključkih.
- Poškodovanje izolacije zaradi trganja iz stenske vtičnice.
- Razpoke zaradi spreminjanja izolacije.

Takšnih okvarjenih električnih priključkov ni dovoljeno uporabljati, ker so zaradi okvarjene izolacije življenjsko nevarni.

Električne priključke redno preverjajte zaradi poškodb. Pazite, da pri pregledih priključki niso povezani z električnim omrežjem.

Električni priključki morajo biti v skladu z ustreznimi določili Društva nemških elektroinženirjev (VDE) in DIN. Uporabljajte izključno priključke z oznako HO7-RN.

Predpisano je, da mora biti oznaka vrste natisnjena na priključku.

Motor na izmenični tok

- Omrežna napetost mora znašati 230 Volt/50 Hz.
- Kabel podaljškov mora imeti vsaj 1,0 kvadratnega milimetra preseka.
- Omrežni priključek je zavarovan z inertno varovalko 16 A.

Pri vprašanjih navedite naslednje podatke:

- Izdelovalec motorja
- Vrsta toka motorja
- Podatki na tipski tablici stroja
- Podatki na tipski tablici stikala

Pri vračilu motorja vedno pošljite kompletno pogonsko enoto s stikalom.

Izjava o skladnosti

Mi, scheppach Fabrikation von Holzbearbeitungsmaschinen GmbH, Günzburger Str. 69, D-89335 Ichenhausen, s tem izjavljamo, da spodaj navedeni stroj na temelju svoje zasnove in načina gradnje ter izvedbe, puščene v promet, ustreza zadevnim določilom navedenih ES-direktivah.

Ta izjava preneha veljati v primeru opravljanja sprememb na stroju, ki niso bile dogovorjene z nami.

Oznaka stroja

Odsesovalna naprava

Vrsta stroja

ha 1000

Artikelnummer

7510 0906, 7510 0922

Příslušné normy EC

Strojní směrnice 98/37/EC (< 28.12.2009),
Strojní směrnice 2006/42/EC (> 29.12.2009),
Směrnice o nízkém napětí 2006/95/EC
Směrnice EC EMV 2004/108/EC.

Uporabljene usklajene norme, še zlasti:

EN 12100-1, EN 12100-2, EN 13857; EN 418, EN 1088, EN 60204-1,
EN 55014, EN 55104, EN 60555-2, EN 60555-3, EN 60555-3

Uporabljene nacionalne tehnične specifikacije in standardi, še zlasti:

UW 3.1, UW 3.9, VDE0530-1/11.72

Kraj, datum

Ichenhausen, 07.07.2009

Podpis

Thomas Honigmann (Managing director)

Výrobce:

scheppach

Fabrikation von Holzbearbeitungsmaschinen GmbH
Günzburger Straße 69
D-89335 Ichenhausen

Vážený zákazníku,

Přejeme Vám hodně potěšení a úspěchů při práci s Vaším novým strojem **scheppach**.

Upozornění:

Výrobce tohoto přístroje neručí, podle platných předpisů týkajících se záruky na výrobek, za škodu vzniklou na tomto přístroji či tímto přístrojem:

- neodborným zacházením
- nedodržováním návodu k obsluze
- opravou třetí osobou a ne oprávněným odborníkem,
- vestavěním a výměnou neoriginálních náhradních dílů,
- použitím neshodujícím se s určením,
- výpadkem elektrického zařízení nedodržováním předpisů a ustanovení VDE 0100, DIN 57113/ VDE0113

Doporučujeme vám:

Před použitím odsávacího zařízení si pozorně přečtěte pokyny zahrnuté v přiložené příručce.

Návod k použití:

Před umístěním, použitím či před prováděním zásahů odsávacím zařízením si pozorně přečtěte návod k použití.

Nebezpečí elektrického napětí

Pozor! Před jakýmkoliv zásahem vypněte přívod proudu do odsávacího zařízení.

Nebezpečí horkého povrchu

Pozor! V odsávacím zařízení se vyskytují díly, které se mohou velmi zahřívat.

Nebezpečí náhlého spuštění

Pozor! Odsávací zařízení se po výpadku proudu může nečekaně spustit.

Před montáží a použitím si přečtěte celý text návodu k obsluze.

Tento návod k obsluze by vám měl usnadnit seznámení se s vaším strojem a být prospěšný vzhledem k možnostem jeho využití dle určení.

Návod k obsluze obsahuje důležité pokyny týkající se bezpečné, odborné a úsporné práce se strojem a také informace jak se vyhnout nebezpečí, ušetřit na nákladech na opravu, zmenšit ztrátový čas a zvýšit spolehlivost a životnost stroje.

Kromě bezpečnostních předpisů tohoto návodu k obsluze, musíte také bezpodmínečně dodržovat platné předpisy vaší země týkající se jeho provozu.

Návod k obsluze uchovávejte u stroje v ochranném pouzdře chránícím před špínou a vlhkem. Každý, kdo stroj obsluhuje si tento návod před zahájením práce musí přečíst a dodržovat ho. Na stroji mohou pracovat pouze osoby, které jsou obeznámeny s používáním stroje a informovány o nebezpečí s tím spojeným. Požadovaný minimální věk musí být dodržován.

Kromě bezpečnostních pokynů obsažených v tomto návodu k obsluze a zvláštních předpisů vaší země, musí být také dbáno na všeobecné technické předpisy týkající se provozu dřevoobráběcích strojů.

Všeobecné pokyny

- Po vybalení zkontrolujte všechny díly vzhledem k možné přepravní škodě. V případě závady musí být dodavatel okamžitě vyrozuměn. Pozdní stížnosti nebudou uznány.
- Zkontrolujte zda je zásilka kompletní.
- Před použitím se seznamte s přístrojem na základě návodu k použití.
- K výměně opotřebovaných dílů a součástek používejte jen originální součásti. Součástky obdržíte od vašeho scheppach-dealera.
- Při objednávce uveďte naše číslo výrobku jakož i typ a rok výroby přístroje.

ha 1000	
Rozsah dodávky:	
	Odsávací zařízení
	Hadice odsávacího zařízení D100 mm
	Hadicová spojka ø 100
	Sada adaptžru (4 parts)
	Filtrační patrona
	Filtrační vak
	2 hadicové příchytky ø 100 mm
	Návod k obsluze
Technické údaje	
Stavební rozměry D x V mm	400 x 700
Hrdlo trubky odsávače, přípojka D mm	100
Délka hadice mm	2000
Vzduchový výkon m ³ /h	183
Tlakový rozdíl Pa	2500
Filtrační plocha m ²	0,3
Nádrž l	50
Váha kg	11,0
Pohon:	
Elektromotor	230V/50Hz
Příkon P 1	1100 W
Příkon P 2	660 W
Počet otáček motoru 1/min	20000
Síla hluku při chodu naprázdno dB (A)	85

Technické změny vyhrazeny!

Vybavení: Obr.1

- 1 Motorová skříň
- 2 Nádrž na třísky
- 3 Vypínač
- 4 Upínací pás
- 5 Odsávací hadice
- 6 Hadicové spony
- 7 Hadicová spojka ø 100 mm

Všeobecně bezpečnostní pokyny

Návod k použití a obsluze dobře uchovejte a poskytněte jej k dispozici osobám používajícím tento přístroj.

Důležité informace

Návod k použití si pozorně přečtěte. K nejčastějším úrazům při styku s odsávacím zařízením dochází nerespektováním základních bezpečnostních pravidel. Úrazům je možno předejít včasným poznáním možných nebezpečných situací a svědomitým dodržováním bezpečnostních předpisů. Odsávací zařízení používejte pouze podle doporučení výrobce.

Bezpečnostní pokyny

- Bezpečnostní pokyny sdělte všem osobám pracujícím se strojem.
- Respektujte všechny bezpečnostní pokyny a informace o nebezpečí týkající se stroje.
- Udržujte všechny bezpečnostní pokyny a informace o nebezpečí týkající se stroje v čitelném stavu. • Kontrolujte síťový přívod. Nepoužívejte závadné vodiče.
- Dbejte na to, aby byl stroj rovně a stabilně umístěn na pevném podkladu.
- Stroj chraďte před vlhkem.
- Chraďte děti před stykem se strojem zapojeným do sítě.
- Osoba obsluhující stroj musí mít minimálně 18 let.
- Učeň musí mít minimálně 16 let a se strojem může pracovat pouze pod dohledem.
- Instalace, opravy a údržbářské práce na elektroinstalaci mohou provádět pouze odborníci.
- Respektujte směr otáčení motoru—viz elektrické zapojení.
- Při odstraňování poruch musí být stroj vypnutý. Vytáhněte zástrčku ze zásuvky.
- Stroj nesmí být obsluhován osobami, které s ním nejsou obeznámeny .
- Údržbářské práce, výměnu vaku, filtru a hadice provádějte pouze pokud je zástrčka vytažena ze zásuvky.
- V místnostech, v kterých hrozí nebezpečí výbuchu, mohou být v provozu pouze nevýbušné přístroje.
- Používejte pouze originální příslušenství.
- Před každým použitím zkontrolujte bezchybnou činnost přístroje.
- Přístroj nepoužívejte při teplotě nižší než -0 C°. Nebezpečí poškození krytu.
- Pokud opouštíte pracovní místo, vypněte motor. Vytáhněte zástrčku ze zásuvky.
- Také při nepatrném přemístění stroje, odstraňte jakýkoliv externí přívod proudu. Při opětovném uvedení do provozu stroj opět řádně zapojte do sítě.

Použití dle určení

Stroj odpovídá platným EG-strojovým předpisům.

- Stroj je zhotoven podle stavu techniky a bezpečnostně technických předpisů. Přesto může při jeho používání dojít k nebezpečí jak pro tělo tak pro život uživatele či třetí osoby, případně k poruše stroje a jiné věcné škodě.

- Stroj používejte pouze v technicky dokonalém stavu, stejně jako dle určení, bezpečně a s vědomím nebezpečí, v souladu s návodem k obsluze! Zvláště poruchy, které mohou omezit bezpečnost, okamžitě odstraňte!
- Odsávací zařízení je určeno pouze k odsávání dřevěných třísek (ne prachu).
- Odsávání pilin a dřevěných třísek v průmyslovém sektoru není povoleno.
- Pravidelně kontroluje či není filtr poškozen. Poškozený filtr vyměňte! Pravidelně kontrolujte těsnost krytu a těsnění filtru a vaku na třísky.
- Při použití čisticích trysk nenasávejte žádná cizí tělesa jakož například šrouby, hřebíky, umělohmotné či dřevěné díly.
- Stroj musí být používán pouze s originálními díly a příslušenstvím výrobce.
- Odsávání pilin a dřevěných třísek v průmyslovém sektoru není povoleno. Tento pokyn platí pouze pro Německo.
- Vhodné pouze k sbírání třísek (ne prachu).
- Každé použití překračující rozsah, platí jako neurčené. Výrobce neručí za takto vzniklou škodu, riziko nese pouze uživatel.
- Výrobci bezpečnostní a pracovní předpisy a předpisy o údržbě jakož i v technických údajích uvedené míry musí být dodržovány.
- Případné předpisy týkající se úrazové prevence a ostatní, všeobecně uznané bezpečnostně technické předpisy musí být dodržovány.
- Stroj může být používán, udržován nebo rekonstruován pouze osobami, které jsou s ním obeznámeny a poučeny o nebezpečí s tím spojeným. Svěvolné změny provedené na stroji, vylučují záruku výrobce za takto vzniklou škodu.
- Stroj musí být používán pouze s originálním příslušenstvím výrobce.

⚠ Zbytková rizika

Stroj je zhotoven podle stavu techniky a uznaných bezpečnostně technických předpisů. Přesto se mohou při práci vyskytnout ojedinělá zbytková rizika.

- Ohrožení zdraví pilinami či dřevěnými třískami . Bezpodmínečné nošení osobní ochranné výzbroje jakož chrániče očí a prachové masky.
- Při výměně prachových vaků může dojít k inhalaci prachu. Nedodržování pokynů týkajících se odstraňování odpadu (např. použití prachové masky P2) může vést k inhalaci prachu.
- Ohrožení zdraví hlukem. Při práci je přípustná hladina hluku překročena. Bezpodmínečné nošení osobní ochranné výzbroje.
- Nebezpečí elektrického proudu při použití neřádných elektrických přípojních vedení.
- Navzdory všem vykonaným opatřením mohou existovat zjevná zbytková rizika.
- Zbytková rizika mohou být minimalizována celkovým dodržováním "bezpečnostních pokynů" a „použitím dle určení“, jakož i dodržováním návodu k obsluze.

Montáž:

Z důvodů obalové techniky není váš stroj kompletně smontován.

Odsávací zařízení vybalte.
Uvolněte uzavírací pásku a vytáhněte motorovou skříň.

Obr. 2

V krabici najdete veškerá příslušenství k odsávacímu zařízení.

Vytáhněte všechny díly a zkontrolujte či jsou kompletní.

- 1 Filtrační patrona
- 2 Filtrační vak
- 3 Odsávací hadice
- 4 2 hadicové spony
- 5 Hadicová spojka \varnothing 100 mm

Montáž filtrační patrony s filtračním vakem, Obr. 3

Vsuďte filtrační patronu 1 do filtračního vaku 2

Obr. 4

Zmáčkněte průvės v filtrační patroně.

Obr. 5

Nyní nasuďte filtrační patronu 1 na motorovou skříň. Kpl. motorovou skříň nasaíte na nádrž a zajistěte upínacím pásem.

Montáž odsávací hadice, Obr. 6 (uzemnění)

Odstraďte umělohmotný obal spirálového drátu z jedné strany odsávací hadice tak, aby byl vidět bílý drát (ca. 2 cm).

Svršku (B) upevněte na neizolovaný drát (A). Odsávací hadici C s hadicovou sponou D namontujte na hadicové hrdlo krytu.

Obr. 7

Na druhou stranu odsávací hadice namontujte hadicovou sponu a spojku.

⚠ Elektrický připojení

Připojení a opravy elektrického vybavení musí být provedeny pouze elektrikářem.

Instalovaný elektromotor je připojený a připravený k provozu. Připojení odpovídá příslušným předpisům VDE a DIN .

Zákanické elektrické připojení k síti jakož i používaný prodlužovač musí odpovídat těmto předpisům.

Důležité pokyny

Vadné elektrické přípojné vedení

Na elektrickém přípojném vedení často dochází k izolačním vadám.

Příčiny:

- Místa otlaku, když jsou přípojné vedení prováděna okenní či dveřní mezerou.
- Zlomená místa vzniklá nesprávným upevněním nebo vedením přípojného vedení.
- Prořezání vzniklé přejetím přípojného vedení.
- Izolační vady vzniklé vytrhnutím ze stěnové zásuvky.
- Trhliny vzniklé stářím izolace.

Taková vadná elektrická přípojná vedení nesmí být používána a jsou v důsledku izolačních vad životně nebezpečná.

Pravidelně kontrolujte přípojné vedení z důvodu jeho poškození. Dbajte na to, aby při kontrole nebylo přípojné vedení v elektrické síti.

Elektrická přípojná vedení musí odpovídat příslušným předpisům VDE a DIN. Používejte pouze přípojné vedení s označením H07-RN.

Potisk typového označení přípojného vedení je nařízením.

Motor na střídavý proud

- Napětí sítě musí činit 230 Volt/50 Hz.
- Prodlužovací kabel musí mít minimální průřez kabelu 1,0.
- Elektrické připojení k síti je zajistěno 16 A.

Pokud máte dotaz, uveďte prosím následující údaje:

- Výrobce motoru
- Druh proudu motoru
- Údaje typového štítku stroje
- Údaje typového štítku vypínače

Při navrácení motoru vždy zašlete kompletní hnací jednotku s vypínačem.

EG-Prohlášení o shodě

Tímto prohlašujeme, my, scheppach Fabrikation von Holzbearbeitungs maschinen GmbH, Günzburger Str. 69; D-89335 Ichenhausen, že tento označený stroj odpovídá podle naší koncepce a druhu konstrukce jakož i námi uvedeným provedením, těmto příslušným EG-ustanovením. Při úpravě stroje, která námi není odsouhlasena, ztrácí toto prohlášení svou platnost.

Označení stroje
Odsávací zařízení

Typ stroje
ha 1000

Artikelnummer
7510 0906, 7510 0922

Příslušné EC směrnice:
Strojní směrnice 98/37/EC (< 28.12.2009),
Strojní směrnice 2006/42/EC (> 29.12.2009),
Směrnice o nízkém napětí 2006/95/EC,
Směrnice EC EMV 2004/108/EC.

Použité harmonizační evropské normy, zejména
EN 12100-1, EN 12100-2, EN 13857; EN 418, EN 1088, EN 60204-1, EN 55014, EN 55104, EN 60555-2, EN 60555-3, EN 60555-3

Použité národní technické specifikace a normy, zejména:
UW 3.1, UW 3.9, VDE0530-1/11.72

Místo, datum
Ichenhausen, 07.07.2009



Podpis
Thomas Honigmann (Managing director)

Изготовитель:

scherrpach
 Fabrikation von Holzbearbeitungsmaschinen GmbH
 Guenzburger Strasse 69
 D-89335 Ichenhausen

Уважаемый покупатель,

Мы желаем вам радости и успехов при работе с вашей новой машиной scherrpach.

Указания:

Производитель данного устройства, согласно действующему закону о качестве произведённых продуктов и предоставленных услуг, не несет ответственности за неисправности, произошедшие из-за:

- Неправильного обращения,
- Несоблюдения правил инструкции по эксплуатации,
- При проведении ремонтных работ третьей стороной либо неавторизованным персоналом,
- Установки неоригинальных запчастей,
- Использования вопреки предписанию,
- Потери питания электроустановки ввиду несоблюдения электрических правил и предписаний Союза немецких электротехников 0100, германский промышленный стандарт 57113 / VDE0113.

Мы рекомендуем вам следующее:

Перед монтажом и вводом в эксплуатацию прочитайте текст инструкции полностью.

Чтение инструкции по эксплуатации:

Внимательно прочтите инструкцию по эксплуатации, прежде чем устанавливать и эксплуатировать компрессор или вмешиваться в его работу.

Опасность поражения электрическим током! Перед каждым контактом с компрессором выключайте напряжение.

Аккуратно! Горячая поверхность!

В компрессоре находятся некоторые детали, которые могут сильно нагреваться.

Осторожно! Угроза внезапного запуска!

Компрессор может внезапно запуститься после потери напряжения.

Эта инструкция облегчит вам знакомство с устройством, и принесет только пользу.

Инструкция содержит важные указания, как правильно, квалифицированно работать с устройством, как избегать опасности, экономить средства, выделенные на ремонт, сокращать простой и увеличить надёжность и срок эксплуатации.

Дополнительно к правилам техники безопасности данной инструкции вы обязательно должны соблюдать все предписания, действующие в вашей стране.

Храните инструкцию, в пластиковом пакете, защищенном от влаги и грязи, рядом с устройством. Перед началом работы инструкцию должен изучить и соблюдать каждый член персонала. С устройством разрешается работать только обученному персоналу, задействованному в работе машины и достигшему совершеннолетия.

Кроме рекомендаций по безопасности, содержащихся в данной инструкции, и особых предписаний вашей страны для работы деревообрабатывающих установок, следует также соблюдать общие технические правила.

Общие указания:

- После распаковки проверьте все запчасти на предмет дефектов поставки. При наличии претензий нужно немедленно уведомить поставщика. Запоздалые уведомления рассмотрены не будут.

- Проверьте посылку на целостность.
- Перед введением в действие ознакомьтесь с инструкцией
- В оборудовании используйте только оригинальные запчасти. Вы получите запчасти у специализированного представителя scherrpach.
- При оформлении заказов указывайте номенклатурные номера, т.е. тип год выпуска машины.

ha 1000	
Объем поставки:	
	Вытяжная установка
	Вытяжной шланг D100 мм
	Муфта для соединения шланга ø 100
	Фильтрующий патрон
	Адаптерный комплект (4 parts)
	Фильтрующий мешок
	2 зажима для шланга ø 100 мм
	Инструкция по эксплуатации
Технические характеристики	
Размеры D x H мм	400 x 700
Всасывающий патрубков	100
Длина шланга, мм	2000
Расход воздуха, м ³ /ч	183
Перепад давления, Па	2500
Фильтрующая поверхность, м ²	0,3
Резервуар, л	50
Вес, кг	11,0
Привод:	
Электродвигатель	230 В / 50 Гц
Потребляемая мощность P 1	1100 Вт
Выходная мощность P 2	660 Вт
Частота вращения двигателя 1/мин	20000
Шум на холостом ходу дБ (A)	85

Оставляем за собой право на технические изменения!

Комплектация: Рис.1

- 1 Корпус двигателя
- 2 Резервуар для стружки
- 3 Выключатель
- 4 Крепящая лента
- 5 Вытяжной шланг
- 6 Зажимы шланга
- 7 Соединительная муфта шланга ø 100 мм

⚠ Общие правила техники безопасности

Аккуратно храните инструкцию по эксплуатации и обслуживанию и предоставляйте ее лицам, работающим с машиной.

Важная информация

Внимательно прочитайте инструкцию по эксплуатации. Обычно несчастные случаи при обращении с вытяжной установкой возникают при несоблюдении основных правил техники безопасности. Своевременное распознавание потенциальных опасных ситуаций и добросовестное выполнение правил техники безопасности позволяют избежать несчастных случаев. Применяйте вытяжную установку только в соответствии с рекомендациями изготовителя.

⚠ Правила техники безопасности

- Ознакомьте с правилами техники безопасности всех лиц, работающих на машине.
- Выполняйте все указания по безопасности и предупреждения о возможных опасностях, нанесенные на машину.
- Все указания по безопасности и предупреждения о возможных опасностях должны быть в полностью читаемом состоянии.
- Проверьте провода подключения к электросети. Не применяйте поврежденные провода.
- Следите за тем, чтобы машина стояла на ровной и прочной поверхности.
- Защищайте машину от влаги.
- Не подпускайте детей к машине, подключенной к электросети.
- Лица, работающие с машиной, должны быть не младше 18 лет.
- Обучающиеся должны быть не младше 16 лет и могут работать с машиной только под надзором.
- Монтаж, ремонт и техническое обслуживание электрооборудования должны проводить только специалисты-электрики.
- Соблюдайте направление вращения двигателя – см. электрические подключения.
- Для устранения неисправностей отключите машину. Выньте вилку из розетки.
- Лица, незнакомые с машиной, не должны работать с ней.
- Техническое обслуживание, замену мешка, фильтра и шланга можно производить только при вынутой сетевой вилке.
- Во взрывоопасных помещениях могут работать только специальные машины во взрывобезопасном исполнении.
- Применяйте только оригинальные комплектующие только от изготовителя машины.
- При каждом пуске проверьте исправную работу машины.
- Машину нельзя использовать при температуре ниже 0 °C. Опасность повреждения корпуса.
- При покидании рабочего места выключите двигатель. Выньте вилку из розетки.
- Даже при незначительной смене места установки машины отсоедините подвод энергии! Перед повторным пуском машины снова правильно подключите ее к электросети.

⚠ Использование по назначению

Оборудование соответствует действующим директивам ЕС по машинам.

- Машина создана в соответствии с современным уровнем развития техники и общепризнанными правилами техники безопасности. Однако при ее эксплуатации могут возникнуть опасности для жизни и здоровья потребителя или третьих лиц, а также причинение вреда машине и другому оборудованию.
- Машину можно использовать только в технически

исправном состоянии и по назначению, с соблюдением правил техники безопасности и с учётом указаний, приведённых в инструкции по эксплуатации. Неисправности, которые могут повлиять на безопасность, следует устранять незамедлительно!

- Вытяжная установка предназначена только для всасывания древесной стружки (не пыли).
- Всасывание древесной пыли и стружки при промышленном применении недопустимо.
- Регулярно проверяйте возможные повреждения фильтра. Замените поврежденный фильтр! Регулярно проверяйте герметичность корпуса и уплотнения фильтра и мешка для стружки.
- При использовании насадок для чистки не засасывайте посторонние предметы, такие как винты, гвозди, куски пластмассы и дерева.
- Машину можно эксплуатировать только с оригинальными запчастями и оригинальными комплектующими от изготовителя.
- Всасывание древесной пыли и стружки при промышленном применении недопустимо. Это указание действует только для Германии.
- Предназначена только для сбора стружки (не пыли).
- Любое использование машины, выходящее за пределы указанных положений, считается применением не по назначению. За полученный в результате этого ущерб, изготовитель ответственности не несет. Все риски лежат только на потребителе.
- Необходимо соблюдать инструкции по безопасности и обслуживанию, рабочие инструкции изготовителя, а также параметры, приведённые в технических характеристиках.
- Необходимо выполнять правила предотвращения несчастных случаев и другие общепризнанные правила техники безопасности.
- Работать с машиной, обслуживать и ремонтировать ее могут только лица, знакомые с особенностями ее эксплуатации и связанными с этим опасностями. При самовольном изменении конструкции машины изготовитель не несёт ответственности за возникший в результате этого ущерб.
- Машину можно эксплуатировать только с оригинальными комплектующими от изготовителя.

⚠ Остаточные риски

Машина создана в соответствии с современным уровнем развития техники и общепризнанными правилами техники безопасности. Однако во время работы возможно возникновение отдельных остаточных рисков.

- Опасность для здоровья от древесной пыли и стружки. Обязательно используйте индивидуальные средства защиты, такие как защитные очки, респираторы и др.
- При замене и чистке пылевого мешка возможно вдыхание пыли. Несоблюдение указаний по утилизации, приведенных в инструкции по эксплуатации (например, обязательное использование респиратора P2), может привести к вдыханию пыли.
- Опасность для здоровья от шума. При работе превышает допустимый уровень шума. Обязательно используйте личные средства защиты слуха.
- Опасность поражения электрическим током при использовании неисправной электропроводки.
- Несмотря на все принятые меры, мы не можем исключить очевидные остаточные риски.
- Остаточные риски можно снизить, если соблюдать

правила техники безопасности и использовать машину по назначению, а также выполнять в целом положения инструкции по эксплуатации.

Монтаж:

Для удобства упаковки машина поставляется в не полностью смонтированном виде.

Выньте вытяжную установку из упаковки.

Раскройте крепящую ленту и выньте корпус двигателя.

Рис. 2

В резервуаре находятся все принадлежности для вытяжки.

Выньте все детали и проверьте их комплектность.

- 1 Фильтрующий патрон
- 2 Фильтрующий мешок
- 3 Вытяжной шланг
- 4 2 зажима для шланга
- 5 Соединительная муфта шланга \varnothing 100 мм

Установка фильтрующего патрона с фильтрующим мешком, рис. 3

Вставьте фильтрующий патрон 1 в мешок 2.

Рис. 4

Нажмите выступ в патрон.

Рис. 5

Установите фильтрующий патрон на корпус двигателя. Установите корпус двигателя на резервуар и зафиксируйте крепящей лентой.

Подсоединение вытяжного шланга, рис. 6 (заземление)

У вытяжного шланга удалите на одной стороне пластиковую оболочку со спиральной проволоки так, чтобы была видна чистая проволока (примерно 2 см).

Прикрепите клеммы (B) к неизолированному проводу (A)

Вытяжной шланг C подсоедините к патрубку корпуса и закрепите зажимом D .

Рис. 7

С другой стороны шланга подсоедините муфту E и закрепите зажимом.

⚠ Электрические подключения

Подключение и ремонт электрооборудования должен производить только специалист-электрик.

Электродвигатель подключен и готов к работе. Подключение соответствует действующим нормам VDE- и DIN.

Розетки электросети и удлинители потребителя должны также соответствовать эти нормам.

Важные указания

Поврежденные соединительные провода

На электрических проводах часто возникает повреждение изоляции

Причиной этого могут быть:

- Места сдавливания, если провода проводятся через окна или двери.
- Переломы из-за неправильного крепления или прокладки провода.
- Разрывы при переезде через соединительный провод.
- Повреждения изоляции из-за вытягивания за провод вилки из розетки.
- Трещины от старения изоляции.

Такие поврежденные провода нельзя применять, так

как из-за нарушения изоляции они представляют опасность для жизни.

Регулярно проверяйте электрические провода на наличие повреждений. При проверке провода должны быть отключены от электросети.

Электрические провода должны соответствовать действующим правилам VDE и DIN. Применяйте только провода с маркировкой H07-RN.

На проводе обязательно должно быть нанесено его обозначение.

Электродвигатель переменного тока

- Сетевое напряжение должно составлять 230 В / 50 Гц.
- Сечение удлинительного провода должно быть минимум 1,0 кв. мм.
- Предохранитель в электросети 16 А инерционный.

При обращении с запросами укажите следующие данные:

- Изготовитель двигателя
- Вид тока двигателя
- Данные с заводской таблички машины
- Данные с заводской таблички выключателя

При возврате двигателя всегда отправляйте весь приводной узел с выключателем в сборе.

Декларация соответствия ЕС

Настоящим мы, Scheppach Fabrikation von Holzbearbeitungsmaschinen GmbH, Günzburger Str. 69; D-89335 Ichenhausen, заявляем, что указанная далее машина на основе своей концепции и конструкции, в представленном нами исполнении соответствует действующим положениям приведенных далее директив ЕС. При несогласованном с нами изменении машины настоящая декларация теряет силу.

Название машины
Вытяжная установка

Тип машины
ha 1000

Artikelnummer
7510 0906, 7510 0922

Предлагаемые директивы ЕС
Директива ЕС для станков 98/37/EG (< 28.12.2009),
Директива ЕС для станков 2006/42/EG (> 29.12.2009),
Директива ЕС по низкому напряжению 2006/95/EWG,
Директива ЕС по электромагнитной совместимости 2004/108/EWG.

Примененные гармонизированные европейские стандарты, в частности:
EN 12100-1, EN 12100-2, EN 13857; EN 418, EN 1088, EN 60204-1, EN 55014, EN 55104, EN 60555-2, EN 60555-3, EN 60555-3

Примененные национальные технические спецификации и стандарты, в частности:
UW 3.1, UW 3.9, VDE0530-1/11.72

Город, дата
Ихенхаузен, 07.07.2009

Подпись
Томас Хонигманн (managing director)

