

wasco[®]

FRYSBOX

FB100A, FB200A, FB316A

HN 6584, 6585, 6587

Bruksanvisning

Läs bruksanvisningen noggrant innan frysboxen används.

Spara bruksanvisningen för senare bruk.

INNEHÅLLSFÖRTECKNING

1. SÄKERHETSINSTRUKTIONER.....	2
2. FRYSENS HUVUDELAR.....	8
3. INSTALLATION.....	9
4. DAGLIG ANVÄNDNING	9
5. FELSÖKNING	12
6. TEKNISKT DATABLAD	13

SÄKERHETSINSTRUKTIONER



För din egen säkerhet och för att säkerställa korrekt användning bör du läsa bruksanvisningen noga innan frysen monteras. För att undvika onödiga missförstånd och olyckor är det viktigt att de personer som kommer att använda frysen är förtroliga med dess användning och säkerhetsföreskrifterna.

Spara bruksanvisningen tillsammans med frysen så den kan vidareges om frysen säljs.

För att skydda liv och egendelar är det viktigt att säkerhetsföreskrifterna följs då tillverkaren inte ansvarar för skador orsakade av försumlighet.

Barns och utsatta personers säkerhet

Frysen kan användas av barn från och med 8 år och av personer med begränsad fysisk, sensorisk eller mental förmåga eller brist på erfarenhet om de har instruerats i användning av frysen och medföljande risker av en person som ansvarar för deras säkerhet. Barn måste informeras om att de inte får leka med frysen.

Barn bör inte rengöra eller underhålla frysen.

Håll allt förpackningsmaterial utom räckhåll för barn då det finns risk för kvävning.

Om frysen skall kasseras är det viktigt att klippa av ledningen så nära frysen som möjligt och ta av locket för att förhindra att lekande barn av misstag spärras inne i frysen. Om denna frys med magnetisk

stängning skall ersättas av en äldre frys med fallås bör fallåset sättas ur funktion tills den äldre frysen bortskaffats så barn inte av misstag spärras inne i frysen.

Allmän säkerhet

- ⚠ **WARNING!** Håll alla ventilationsöppningar fria från blockeringar.
- ⚠ **WARNING!** Använd inte mekaniska redskap eller andra medel än de som rekommenderas av tillverkaren för att påskynda upptiningen.
- ⚠ **WARNING!** Var försiktig med att inte punktera kylningskretsloppet.
- ⚠ **WARNING!** Placera inte andra elektriska apparat (t.ex. glassmaskiner) i frysen om de inte är godkända för det.

Förvara inga explosiva ämnen som t.ex. aerosolburkar med brandfarliga drivgaser i denna apparat.


Frysen har ett miljövänligt kylningsmedel (R600a) som dock är brännbart.

Vid transport av frysen måste man vara försiktig med att inga delar av kylningskretsloppet förstörs. Undvik öppen eld och antändningskällor.

Se till att det finns ventilation i rummet där frysen står.

Det är farligt att ändra specifikationerna och utföra ändringar på något sätt.

Om strömledningen skadas finns det risk för kortslutning, brand och/eller elektriska stötar. Frysaren är endast avsedd för användning i privata hushåll.

 **WARNING!** Alla elektriska komponenter (strömledning, kompressor osv.) måste bytas ut av en fackman.

Strömledningen får inte förlängas. Se till att strömledningen och stickproppen inte kläms bakom frysaren. En klämd eller skadad ledning kan överhettas och orsaka brand.

Var säker på att du enkelt kan komma åt strömledningen. Dra inte i ledningen. Sätt inte i stickproppen i uttaget om den sitter löst. Det finns risk för elektrisk chock eller brand.

Frysaren är tung. Var försiktig när den skall flyttas. Rör inte frysrummet och ta inte ut varor ur frysaren med fuktiga eller blöta händer. Fingrarna kan frysa fast och det kan förekomma förfrysningar.

Undvik att frysaren utsätts för direkt solljus under längre tid.

Säkerhet vid daglig användning

Placera inte varma föremål på plastdelarna.

Frostad mat får inte frysas in igen om det har tinats.

Förvara förpackade frysta livsmedel enligt tillverkarens anvisningar.

Förvaringsinstruktionerna i bruksanvisningen måste följas.

Förvara inte kolsyrade drycker i frysen. Det utlöser ett tryck på behållaren som kan leda till en explosion vilket kan skada frysen.

Isglassar som ätas direkt från kylan kan orsaka frostsador.

Skötsel och rengöring

Dra ut stickproppen ur stickkontakten innan någon form av rengöring eller underhåll utförs.

Rengör inte frysen med metallföremål.

Använd inte vassa föremål för att ta bort is från frysen. Använd en plastskrapa.

Kontrollera regelbundet frysens dräneringshål för vatten. Rengör dräneringshålet vid behov.

Installation

Viktigt: Se instruktionerna för elektrisk installation i respektive avsnitt.

Packa ut frysen och kontrollera om det finns skador. Anslut inte frysen om den är skadad. Rapportera omedelbart eventuella transportsador till försäljningsstället. Spara förpackningen.

Det rekommenderas att vänta minst 4 timmar innan frysen anslutas så oljan kan rinna tillbaka in i kompressorn.

Det måste finnas tillräcklig med luft som kan passera runt frysen. Om det inte finns kan frysen överhettas. Följ instruktionerna i passande avsnitt.

Placera alltid frysens baksida mot en vägg om det är möjligt. Härvid undvikas kontakt med värmekomponenterna (kompressor och kondensator) och risken för brännskador minskar.

Frysen får inte placeras nära värmeapparat, element eller värmepannor.

Se till att det finns en stickkontakt nära installationsplatsen.

Service

Alla elektriska ingrepp på frysen måste utföras av en elektriker.

Frysen måste servas av en fackman och det får endast användas originalreservdelar.

Spara energi

Lägg inte in varma livsmedel i frysen.

Lägg inte livsmedel nära varandra. Det förhindrar luftcirkulation.

Låt inte livsmedel röra baksidan av frysacket.

Öppna inte locket vid strömavbrott.

Öppna inte locket flera gånger i följd.

Ha inte locket öppet under längre tid.

Ställ inte in termostaten på extremt låga temperaturer.

Miljöskydd



Frysen innehåller inga gaser som bryter ned ozonskiktet, kylningssystemet eller isoleringen. Frysen får inte bortskaffas med hushållssoporna. Isoleringmaterialet innehåller brännbara gaser.

Frysen måste lämnas på en återvinningscentral.
Undvik att förstöra kylningssystemet, särskilt värmeväxlaren.

Komponenter markerade med ♻ kan återanvändas.



Denna symbol anger att frysen inte får bortskaffas med hushållssoporna men måste lämnas på en återvinningscentral. På detta sätt säkerställs att återanvändbart material uttags för upparbetning och att icke-återanvändbart material bortskaffas på ett miljövänligt sätt. På detta vis undviks negativa effekter på miljön.

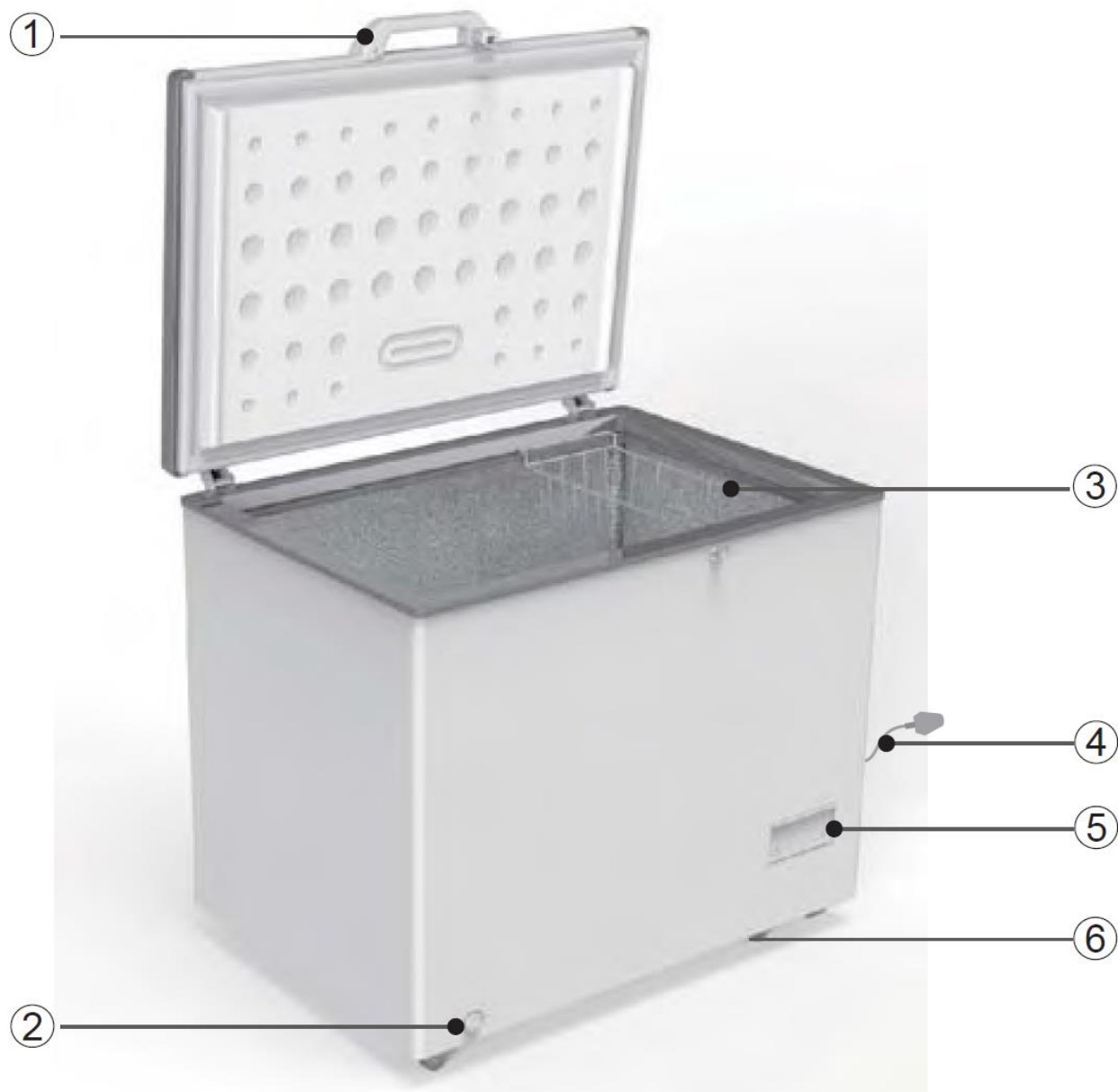
Förpackning

Förpackningar med återanvändningssymbol måste lämnas i de respektive containrar på återanvändningscentralen.

Bortskaffande av frysen

1. Klipp av strömledningen så nära frysen som möjligt.
2. Ta av locket om det är möjligt.

FRYSENS HUVUDELAR



1. Handtag
2. Dräneringshål
3. Korg
4. Strömledning
5. Kontrollpanel för temperaturen
6. Hjul

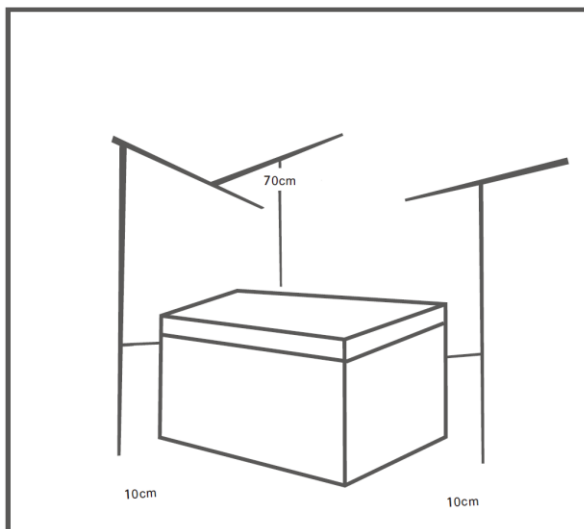
OBS: Bilden ovan är endast ett exempel. Den faktiska produkten kan se annorlunda ut.

INSTALLATION

Platsbehov

Följande utrymme runt frysen rekommenderas:

Sidor	10 cm
Bakom	10 cm
Ovanför	70 cm



Placering

Placera frysen på en plats där omgivningstemperaturen stämmer överens med klimatklassen som visas på märkskylten.

Klimatklass	Omgivningstemperatur
SN	+10 °C till +32 °C
N	+16 °C till +32 °C
ST	+16 °C till +38 °C
T	+16 °C till +43 °C

Frysen måste placeras med avstånd till värmekällor som element, värmepannor och direkt solljus. Se till att luften kan cirkulera fritt runt frysen. Om frysen placeras under ett överhäng måste minimiavståndet till frysen vara 70 cm. Justera fötterna så frysen står vågrät.



VARNING! Anslut strömledningen till ett uttag där det är enkelt att stänga av strömmen.

Elanslutning

Innan elanslutning måste det kontrolleras att spänning och frekvens överensstämmer med angivningarna på märkskylten. Frysen är utrustad med en jordad stickpropp och måste jordanslutas enligt gällande regler. Kontakta en elektriker om din stickkontakt inte har jordanslutning.

Den elektriska säkerheten kan endast garanteras om apparaten är ansluten till en godkänd jordanslutning.

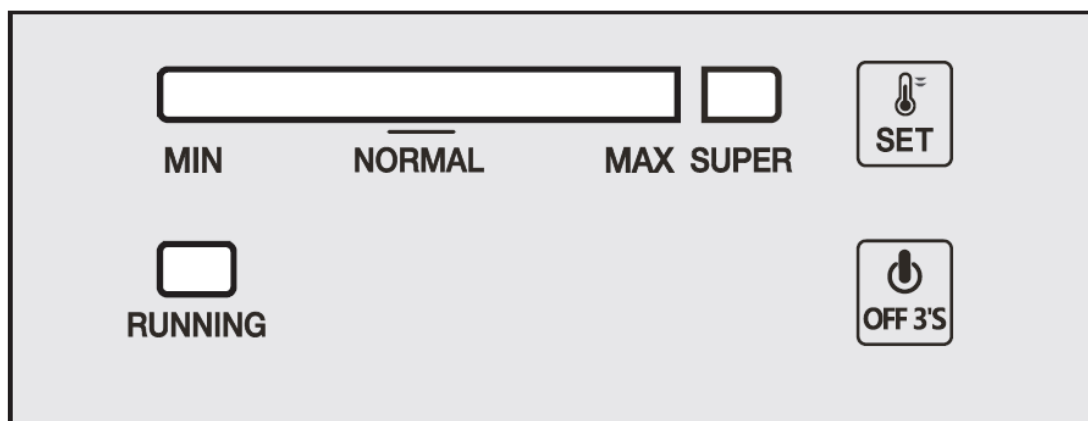
DAGLIG ANVÄNDNING

Första användningen

Innan frysen används första gången behöver den tvättas på insidan med ljummet vatten och neutral såpa för att ta bort den typiska lukten av "en ny produkt". Torka ordentligt.

Viktigt! Använd inte rengöringsmedel eller slipande skurmedel då de kan förstöra finishen.

Inställning av temperaturen



När frysen anslutas till ström kommer alla LED-indikatorer att blinka en gång. Frysen återgår till den inställningen den hade innan strömmen bröts.

Inställning

Tryck på "SET"-knappen och gå till temperaturinställningen. Temperaturloggan vill gå ett steg uppåt för varje knapptryckning. Temperaturen kan ligga i intervallet från MIN till MAX. Inställningen sparas när det inte har tryckts på knappen på 5 sekunder.

Super frys

Tryck på "SET"-knappen tills "SUPER" LED-indikatorn lyser. Härefter kommer temperaturloggan att bli mörk. Inställningen sparas när det inte har tryckts på knappen på 5 sekunder. Kompressorn arbetar kontinuerligt i "SUPER" status.

Om "SUPER" har varit igång i 52 timmer utan att stängas av kommer systemet automatiskt att återgå till temperatursteg 5.

ON – OFF

Tryck på "ON/OFF" i 3 sekunder för att stänga av frysen om den är igång.

Tryck på "ON/OFF" i 3 sekunder för att starta frysen om den inte är igång.

Indikatorljus

Temperaturindikator (ljusblå). Temperaturen kan ställas in från MIN till MAX. MAX är den kallaste inställningen.

Super Frys indikator (ljusblå). Ljus = Super Frys. Släckt = Super Frys avstängd.

"RUNNING"-indikator (ljusgrön). Ljus = kompressorn är igång. Släckt = Kompressorn är inte igång.

30 minuter efter senaste aktiviteten kommer indikatorljuset att lysa med halv styrka.

Fortsättningsfunktion

Frysen kommer automatiskt att återgå till de inställningar den hade innan strömmen bröts.

Fellarmning för temperatursensor

Om det blir ett avbrott eller felkoppling till temperatursensorn kommer temperaturloggan att blinka från vänster mot höger varje 0,5:e sekund.

Infrysning av färska livsmedel

Frysen är avsedd för att frysa in färska livsmedel och hålla dem djupfrysta under längre tid. Placera färska livsmedel som skall frysas in längst nere i frysen.

Den maximala mängd livsmedel som kan frysas in inom 24 timmar står angiven på märkskylten.

Under infrysningsperioden på 24 timmar får det inte läggas in ytterligare mat i frysen för infrysning.

Förvaring av djupfrysta livsmedel

Om frysen startas efter att ha varit ur drift under längre tid bör frysen vara igång i 2 timmar med hög effekt innan det läggs i livsmedel.

Vid oavsiktlig tining, t.ex. i tillfälle av ett strömavbrott under längre tid än vad som anges i databladet under "Tiningstid vid strömavbrott" måste man vara försiktig vid eventuell användning av de tinade matvarorna.

Tining

Livsmedel som är infrysta eller djupfrysta kan tinas i en kyl eller vid rumstemperatur beroende på när de skall användas.

Mindre bitar kan kokas direkt från frysen när de är frysta. Tillagningstiden kommer dock att förlängas.

Tips och tricks

- Den maximala mängden livsmedel som kan frysas in inom 24 timmar står angiven på märkskylten.
- Infrysningen varar 24 timmar. Under denna period får det inte läggas in ytterligare mat för infrysning.
- Frysa endast in rengjorda livsmedel av högsta kvalitet.
- Förbered maten i små portioner så att de kan frysas in helt och snabbt. Det är även enklare att tina små portioner.
- Packa in maten i aluminiumfolie eller plastfilm för att säkerställa att maten packas in lufttät.
- Låt inte färska, icke-frysta livsmedel ligga nära livsmedel som redan är infrysta. Det kan höja temperaturen på de infrysta livsmedlen.
- Livsmedel med låg fetthalt kan förvaras under längre tid i frysen än fetthaltiga livsmedel. Salt minskar förvaringstiden.
- Istärningar som ätas direkt från frysen kan orsaka frostsador på huden.
- Det är viktigt att ange infrysningsdatumet på alla livsmedelsinpackningar så man känner till förvaringstiden.
- Kontrollera att fryst mat har förvarats på rätt sätt i affären.
- Var medveten om att fryst mat måste transporteras från affären till frysen på kortast möjliga tiden.
- Öppna inte locket flera gånger i följd och ha inte locket öppet under längre tid än nödvändigt.
- När livsmedel har tinats försämras de fort och får inte frysas in igen.
- Överskrid inte förvaringstiden som har angetts av tillverkaren.

Rengöring

Av hygieniska skäl måste frysens invändiga delar rengöras regelbundet.

Viktigt!

Frysen får inte vara ansluten till ström vid rengöring då det kan finnas risk för elektriska stötar. Dra ut stickproppen ur kontakten. Rengör aldrig med en ångrengörare då det kan lagras fukt i de elektriska delarna. Hett vatten kan förstöra plastdelar. Frysen måste vara helt torr innan den startas igen.

Viktigt! Eteriska oljor och organiska lösningsmedel som t.ex. citronsaft, saft från apelsinskal, smörsyra eller rengöringsmedel som innehåller ättiksyra kan skada plastdelar.

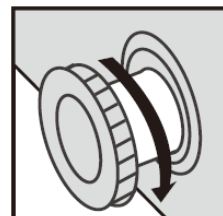
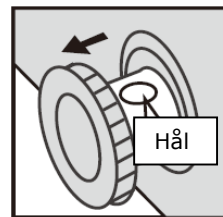
- Se till att dessa ämnen inte kommer i kontakt med plastdelarna.
- Använd inte slipande rengöringsmedel.
- Ta ut livsmedlen ur frysen och förvara dem på en kall plats.
- Dra ut stickproppen ur uttaget.
- Rengör frysen invändigt med en trasa och ljummet vatten. Torka av med rent vatten och torka sedan av frysen helt med en torr trasa.
- Ansamling av damm på kondensatorn ökar elförbrukningen. Rengör kondensatorn en gång årligen med en mjuk borste eller en dammsugare.
- När allt är torrt kan frysen startas igen.

Avfrostning av frysen

Frysen kommer med tiden att täckas av is som måste tas bort. Använd aldrig vassa metallföremål för att ta bort is från förångaren då det kan förstöra den.

Isen kan bli så tjock att frysen måste avfrostas fullständigt. Gör följande:

- Stäng av strömmen. Ta av dräneringspluggen på frysens insida. Avfrostning varar vanligtvis några timmar. Öppna locket för att avfrostningen skall gå fortare.
- Placera ett fat under dräneringshålet. Dra ut dräneringsröret.
- Vrid dräneringsröret 180 grader och vattnet kommer att rinna ut på fatet. Tryck in dräneringsröret igen när vattnet har runnit ut. Sätt i dräneringspluggen på frysens insida.
- Torka av frysens insida helt och sätt i stickproppen igen.
- Ställ in temperaturen till önskad temperatur.



FELSÖKNING

Stäng av strömmen före felsökning. Lösningar som inte beskrivs här måste utföras av en fackman.

Det kommer alltid att finnas ljud från kompressorn och cirkulering av kylmedel vid normal användning.

PROBLEM	MÖJLIG ORSAK	MÖJLIG LÖSNING
Frysen är inte igång	Stickproppen är inte ansluten eller sitter löst.	Sätt i stickproppen.
	En säkring har gått.	Byt säkringen.
	Uttaget är defekt.	Uttaget måste inspekteras av en installatör.
Frysen är för kall	Temperaturen har ställts in för kallt eller frysen körs på MAX-inställningen.	Ändra tillfälligt temperaturen till en varmare inställning.
Livsmedlen är inte tillräckligt kalla	Temperaturen är felinställd.	Ställ in temperaturen korrekt.
	Locket har varit öppet under längre tid.	Öppna endast locket i så kort tid som möjligt.
	Mycket varm mat har ställts in i frysen under de senaste 24 timmarna.	Sänk frysens temperatur.
	Frysen står i närheten av ett värmeelement.	Se avsnittet om placering.
Isbildning vid locket	Packningen är otät.	Värm den läckande delen försiktigt med en hårtork inställd på kall luft. Försök att forma packningen med handen så den slutar tätt.
Ovanliga ljud	Frysen har kontakt med en vägg eller med andra föremål.	Flytta frysen lite.
	Ett rör eller något annat på frysens baksida har kontakt med en annan komponent på frysen eller på väggen.	Vid behov kan komponenten försiktigt böjas bort från kontaktpunkten.

Kontakta en fackman om problemet återuppstår.

Tekniskt datablad

Varumärke	WASCO	WASCO	WASCO
Modell	HN6584/FB100A	HN6585/FB200A	HN6587/FB316A
Kategori kyl/frysapparat för hushållsbruk	Frysboxar	Frysboxar	Frysboxar
Energieffektivitetsklass ❶	A+	A+	A+
Årlig elförbrukning i kWh ❷	171 kWh	222 kWh	281 kWh
Nettovolym kyl	- L	- L	- L
Nettovolym frys och stjärnmärkning	100 L ****	200 L ****	316 L ****
Tiningstid vid strömavbrott	24 timmar	30 timmar	37 timmar
Infrysningkapacitet	10 kg/24h	15,5 kg/24h	23 kg/24h
Klimatklass ❸	T	T	T
Emission av luftburen ljud	42 dB(A) re 1 pW	42 dB(A) re 1 pW	42 dB(A) re 1 pW
Kan inbyggas	Nej	Nej	Nej
Höjd	84,6 cm	84,6 cm	85,1 cm
Bredd	54,5 cm	91 cm	111,9 cm
Djup	55 cm	55 cm	70,2 cm
Märkspänning och frekvens	220-240V 50Hz	220-240V 50Hz	220-240V 50Hz

Observera:

- ❶ A+++ (högsta energiklassen) till D (lägsta energiklassen).
- ❷ Elförbrukning kWh/år baserad på standardtestresultat för 24 timmar.
Den faktiska elförbrukningen beror på hur apparaten används och dess placering.
- ❸ Klimatklass T. Apparaten är avsedd för användning vid en omgivningstemperatur mellan 16 °C och 43 °C.

Importerad av:

Harald Nyborg A/S
Gammel Højmevej 30
DK-5250 Odense SV

För eventuella tryckfel ansvaras inte.