

wasco[®]

KUMMEFRYSER

FB100A, FB200A, FB316A

HN 6584, 6585, 6587

Brugervejledning

**Læs brugervejledningen omhyggeligt, før kummefryseren tages i brug.
Gem vejledningen til senere brug.**

INDHOLDSFORTEGNELSE

1. SIKKERHEDSANVISNINGER.....	2
2. FRYSERENS HOVEDDELE	8
3. INSTALLATION.....	9
4. DAGLIG BRUG.....	9
5. PROBLEMLØSNING	12
6. TEKNISK DATABLAD	13

SIKKERHEDSANVISNINGER



For din sikkerhed og for at sikre korrekt brug, så læs brugervejledningen omhyggeligt, før fryseren installeres. For at undgå unødige misforståelser og uheld er det vigtigt, at de personer, der skal bruge fryseren, er bekendt med brugen af den samt med sikkerhedsforanstaltningerne.

Gem brugervejledningen sammen med fryseren, så den kan videregives, hvis fryseren sælges.

For at sikre liv og ejendom er det vigtigt, at sikkerhedsanvisningerne overholdes, idet producenten ikke er ansvarlig for skader, der skyldes forsømmelse.

Børns og sårbare personers sikkerhed

Fryseren kan benyttes af børn fra 8 år og opefter samt af personer med begrænsede fysiske, sansemæssige eller mentale evner eller manglende erfaring, hvis de er blevet instrueret om fryserens brug og farerne ved den af en person, der er ansvarlig for deres sikkerhed.

Børn skal instrueres om, at de ikke må lege med fryseren.

Rengøring og vedligeholdelse bør ikke foretages af børn.

Hold al emballage uden for børns rækkevidde, da der kan være fare for kvælning.

Hvis fryseren skal bortskaffes, så klip kablet af så tæt på fryseren som muligt og tag låget af for at

hindre legende børn i at blive spærret inde i fryseren. Hvis denne fryser, der har magnetisk lukning, skal erstatte en ældre fryser med smæklås, så sæt smæklåsen ud af funktion, før den ældre fryser bortskaffes. Så kan børn ikke blive spærret inde i fryseren.

Generel sikkerhed

- ⚠ **ADVARSEL!** Hold alle ventilationsåbninger fri for blokeringer.
- ⚠ **ADVARSEL!** Brug ikke mekaniske redskaber eller andre midler end de af producenten anbefalede for at fremskynde optøning.
- ⚠ **ADVARSEL!** Pas på ikke at punktere kølekredsløbet.
- ⚠ **ADVARSEL!** Sæt ikke andre elektriske apparater (f.eks. ismaskiner) i fryseren, med mindre de er godkendt til det.

Opbevar ikke eksplosive substanser som aerosoldåser med en brændbar drivgas i dette apparat.

Fryseren har et miljøvenligt kølemiddel (R600a), der dog er brændbart.


Ved transport af fryseren skal man passe på, at ingen dele af kølekredsløbet ødelægges.

Undgå åben ild og antændelseskilder.

Sørg for ventilation i det rum, som fryseren står i.

Det er farligt at ændre specifikationerne og foretage ændringer på enhver måde.

Hvis strømkablet beskadiges, er der fare for kortslutning, brand og/eller elektrisk stød. Fryseren er kun beregnet til brug i private husholdninger.

 **ADVARSEL!** Alle elektriske komponenter (strømkabel, kompressor etc.) skal udskiftes af en fagperson.

Strømkablet må ikke forlænges.

Pas på, at strømkablet og stikproppen ikke kommer i klemme bag fryseren. Et klemt eller beskadiget strømkabel kan blive overophedet og forårsage brand.

Vær sikker på, at du let kan komme til strømkablet. Træk ikke i kablet. Hvis stikproppen er løs, så sæt den ikke i kontakten. Der er fare for elektrisk chok eller brand.

Fryseren er tung. Pas på, når den flyttes.

Rør ikke fryserummet og tag ikke varer op af fryseren med fugtige eller våde hænder. Fingrene kan fryse fast, og der kan forekomme forfrysninger.

Undgå at fryseren udsættes for direkte sollys i længere tid.

Sikkerhed i daglig brug

Sæt ikke varme ting på plastdelene.

Frosset mad må ikke fryses igen, hvis det har været optøet.

Opbevar emballerede frosne madvarer i henhold til producentens anvisninger.

Opbevaringsinstruktionerne i brugervejledningen skal overholdes.

Opbevar ikke drikkevarer med kulsyre i fryseren. Det udløser tryk på beholderen, som kan få den til at eksplodere, hvilket kan beskadige fryseren.

Ispinde, der spises direkte fra fryseren, kan forårsage frostskeer.

Pleje og rengøring

Tag stikproppen ud af kontakten før enhver vedligeholdelse og rengøring

Rengør ikke fryseren med metalgenstande.

Brug ikke skarpe genstande til at fjerne is fra fryseren. Brug en plastskraber.

Inspicer jævnligt drænhullet i fryseren for vand. Rens drænhullet hvis nødvendigt.

Installation

Vigtigt: Se anvisningerne for elektrisk installation i det respektive afsnit.

Pak fryseren ud og kontroller for beskadigelser.

Tilslut ikke fryseren, hvis den er beskadiget. Meld omgående eventuelle transportskeer til salgsstedet.

Behold emballagen.

Det anbefales at vente mindst 4 timer, før fryseren tilsluttes, for at lade olien løbe tilbage i kompressoren.

Der skal være tilstrækkelig luftpassage omkring fryseren. Hvis der ikke er det, kan fryseren

overophedes. Følg anvisningerne i det pågældende afsnit.

Hvis muligt skal fryserens bagside altid vende mod en væg for at undgå berøring af de varme komponenter (kompressor og kondensator) for at undgå forbrændinger.

Fryseren må ikke placeres tæt på varmeapparater, radiatorer eller fyr.

Sørg for, at der er en stikkontakt i nærheden af installationsstedet.

Service

Alt el-arbejde på fryseren skal udføres af en elektriker.

Fryseren skal serviceres af en fagmand, og der må kun anvendes originale reservedele.

Spar energi

Læg ikke varme madvarer i fryseren.

Pak ikke madvarer tæt sammen. Det hindrer luftcirkulation.

Lad ikke madvarerne berøre bagsiden af fryserummet.

Hvis strømmen svigter, så luk ikke låget op.

Luk ikke låget op mange gange efter hinanden.

Hold ikke låget åbent i længere tid.

Sæt ikke termostaten på ekstremt lav temperatur.

Miljøbeskyttelse



Fryseren indeholder ikke gasarter, der nedbryder ozonlaget, kølesystemet eller isoleringen.

Fryseren må ikke bortskaffes med husholdningsaffaldet. Isolering materialet indeholder brændbare gasser. Fryseren skal afleveres på en genbrugsstation. Undgå at ødelægge kølesystemet, specielt varmeveksleren.

Komponenter mærket med  kan genbruges.



Dette symbol betyder, at fryseren ikke må bortskaffes med husholdningsaffald, men skal afleveres på en genbrugsstation. På denne måde sikres det, at genanvendelige materialer udtages til oparbejdning, og at ikke-genbrugelige materialer bortskaffes på miljørigtig måde. På denne måde undgås negative virkninger på miljøet.

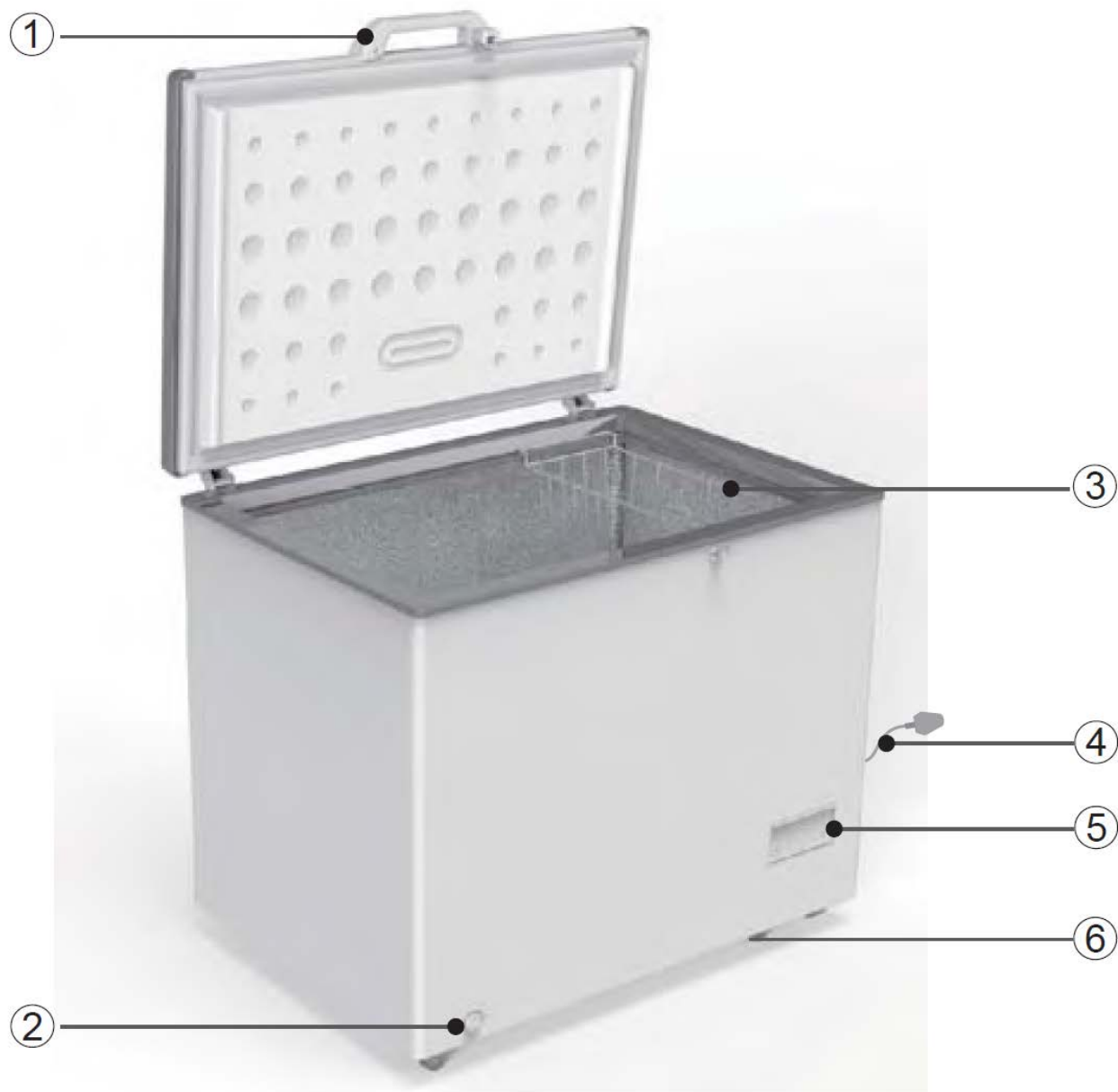
Emballage

Emballage med genanvendelsessymbol skal afleveres i de respektive containere på genbrugspladsen.

Bortskaffelse af fryseren

1. Klip strømkablet af så tæt på fryseren som muligt.
2. Aftag låget hvis muligt.

FRYSERENS HOVEDDELE



1. Håndtag
2. Drænhul
3. Kurv
4. Strømkabel
5. Kontrolpanel for temperatur
6. Hjul

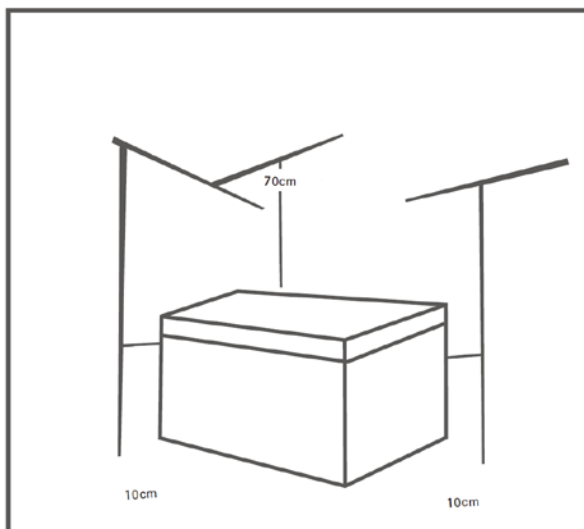
Note: Billedet ovenfor er kun til reference. Det faktiske produkt kan se anderledes ud.

INSTALLATION

Pladsbehov

Følgende frirum omkring fryseren anbefales:

Sider 10 cm
Bagved 10 cm
Over 70 cm



Placering

Placer fryseren på et sted, hvor omgivelsestemperaturen er i overensstemmelse med klimaklassen vist på mærkepladen.

Klimaklasse	Omgivelsestemperatur
SN	+10 °C til +32 °C
N	+16 °C til +32 °C
ST	+16 °C til +38 °C
T	+16 °C til +43 °C

Fryseren skal placeres væk fra varmekilder som radiatorer, fyr og direkte sollys. Vær sikker på, at luften kan cirkulere frit omkring fryseren. Hvis fryseren placeres under et overhæng, skal minimumafstanden til fryseren være 70 cm. Juster fødderne, så fryseren kan stå i vater.



ADVARSEL! Tilslut strømkablet til en kontakt, hvor det er let at afbryde strømmen.

Elektrisk tilslutning

Før tilslutning skal det kontrolleres, at spænding og frekvens stemmer overens med angivelserne på mærkepladen. Fryseren er forsynet med en stikprop med jord og skal jordforbindes efter gældende regler. Kontakt en elektriker, hvis din stikkontakt ikke har jordforbindelse.

Den elektriske sikkerhed kan kun garanteres, hvis apparatet er tilsluttet en godkendt jordforbindelse.

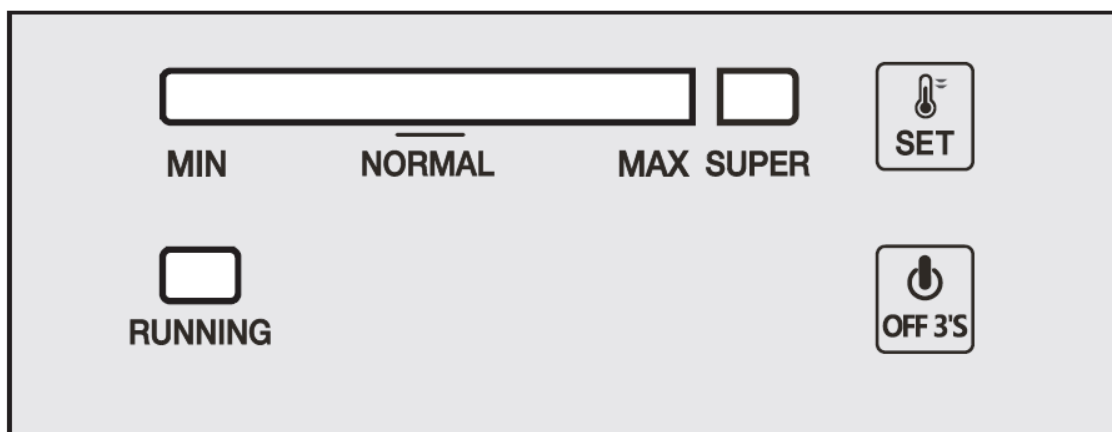
DAGLIG BRUG

Ibrugtagning

Før fryseren bruges for første gang, skal den afvaskes indvendigt med lunkent vand med neutral sæbe for at fjerne den typiske lugt af "nyt produkt". Tør omhyggeligt efter.

Vigtigt! Der må ikke bruges rengøringsmidler eller slibende skuremidler, da de ødelægger finishen.

Indstilling af temperatur



Når fryseren tilsluttes strøm, vil alle LED-indikatorer blinke en gang. Fryseren vil gå tilbage til den indstilling den havde, før strømmen blev afbrudt.

Indstilling

Tryk på "SET" knappen og gå til indstilling af temperatur. Temperaturbjælken vil gå et skridt opad for hvert tryk. Temperaturen kan gå fra MIN til MAX. Indstillingen fastholdes, når der ikke er trykket på knappen i 5 sekunder.

Super frys

Tryk på "SET" knappen, indtil "SUPER" LED-indikatoren lyser. Herefter vil temperaturbjælken blive mørk. Indstillingen fastholdes 5 sekunder efter det sidste tryk.

Kompressoren arbejder kontinuerligt i "SUPER" status.

Hvis "SUPER" har kørt i 52 timer uden at være blevet slået fra, vil systemet automatisk gå tilbage til temperaturtrin 5.

ON – OFF

Hvis fryseren kører, tryk på "ON/OFF" i 3 sekunder for at slukke.

Hvis fryseren ikke kører, tryk på "ON/OFF" i 3 sekunder for at starte.

Indikatorlys

Temperaturindikator (lys blå). Temperaturen kan indstilles fra MIN til MAX. MAX er det koldeste.

Super Frys indikator (lys blå). Lys = Super Frys. Slukket = Super Frys slukket.

"RUNNING"-indikator (lys grøn). Lys = kompressoren kører. Slukket = Kompressor kører ikke.

30 minutter efter sidste aktivitet, vil indikatorlysene gå på halv styrke.

Fortsættelse funktion

Fryseren vil automatisk gå tilbage til de indstillinger den havde, da strømmen blev afbrudt.

Fejlalarm for temperatursensor

Hvis der er en afbrydelse eller en fejlforbindelse til temperatursensoren, vil temperaturbjælken blinke fra venstre mod højre hvert 0.5 sekund.

Frysning af friske madvarer

Fryseren er beregnet til at indfryse friske madvarer og holde dem dybfrosne i lang tid.

Placer friske madvarer, der skal fryses, i bunden af fryseren.

Den maksimale mængde af madvarer, der kan indfryses på 24 timer, er angivet på mærkepladen.

Under indfrysningsperioden på 24 timer må der ikke lægges yderligere madvarer i fryseren til indfrysning.

Opbevaring af frosne madvarer

Hvis fryseren startes efter at have været ude af drift i et stykke tid, så lad fryseren køre i 2 timer på høj indstilling, før der lægges madvarer i.

I tilfælde af utilsigtet optøning, f.eks. hvis strømmen har været faldet ud i længere tid end angivet i databladet under "Optøningstid ved strømsvigt", skal man være varsom ved evt. brug af de optøede madvarer.

Optøning

Madvarer, der er frosne eller dybfrosne, kan optøs i et køleskab eller ved rumtemperatur, alt efter hvornår de skal bruges.

Mindre stykker kan koges frosne direkte fra fryseren. Kogetiden vil dog være forlænget.

Råd og tips

- Den maksimale mængde af madvarer, der kan indfrysnes på 24 timer, er angivet på mærkepladen.
- Indfrysningen varer 24 timer. I den tid må der ikke lægges flere madvarer til indfrysning.
- Frys kun rengjorte madvarer af højeste kvalitet.
- Forbered madvarerne i små portioner, for at de kan indfrysnes helt og hurtigt. Det er så også lettere at optø små portioner ad gangen.
- Pak madvarerne i alufolie eller i plastfilm for at sikre, at pakkerne er lufttætte.
- Lad ikke friske, ikke-frosne madvarer ligge op ad allerede frosne ting. Det kan hæve temperaturen i de frosne ting.
- Magre madvarer kan opbevares længere end fede madvarer. Salt reducerer opbevaringsperioden.
- Isterninger, der spises direkte fra fryseren, kan lave frostskeer på huden.
- Det er vigtigt at angive indfrysningsdatoen på alle pakker, så der kan holdes øje med opbevaringstiden.
- Vær sikker på, at allerede frosne madvarer har været opbevaret rigtigt i forretningen.
- Vær opmærksom på, at frosne madvarer skal transporteres fra forretningen til fryseren på kortest mulig tid.
- Åbn ikke låget flere gange efter hinanden, og lad det ikke stå åbent længere end nødvendigt.
- Når madvarer er optøet, forringes de hurtigt og må ikke genfrysnes.
- Overskrid ikke den opbevaringstid, der er angivet af producenten.

Rengøring

Af hygiejniske grunde skal fryserens indvendige dele rengøres jævnligt.

Vigtigt!

Fryseren må ikke være tilsluttet strøm under rengøringen, da der er fare for elektrisk stød. Tag stikproppen ud af kontakten. Rengør aldrig med en damprenser. Der kan oplagres fugt i de elektriske dele. Meget varmt vand kan ødelægge plastdele. Fryseren skal være helt tør, før den startes igen.

Vigtigt! Æteriske olier og organiske opløsningsmidler kan angribe plastdelene, f.eks. citronsaft, saft fra skallerne af appelsiner, smørsyre eller rengøringsmidler indeholdende eddikesyre.

- Sørg for, at disse substanser ikke kommer i berøring med plastdelene.
- Brug ikke slibende rengøringsmidler.
- Tag madvarerne ud af fryseren og opbevar dem på et koldt sted.
- Tag stikproppen ud af kontakten.
- Rengør fryseren indvendigt med en klud og lunkent vand. Eftertør med frisk vand og tør fryseren helt tør med en tør klud.
- Ophobning af støv på kondensatoren hæver strømforbruget. Rengør kondensatoren en gang om året med en blød børste eller en støvsuger.
- Når alt er tørt, kan fryseren sættes i drift igen.

Afisning af fryseren

Fryseren vil tiltagende blive dækket af is, som skal fjernes.

Brug aldrig skarpe metalredskaber til at fjerne isen fra fordampere, da det kan ødelægge den.

Isen kan blive så tyk, at fryseren skal afises komplet. Gør sådan:

- Afbryd strømmen. Tag drænproppen af indvendigt i fryseren. Afisning varer som regel et par timer. Luk låget op for at få afiset hurtigere.
- Placer en bakke under drænhullet. Træk drænrøret ud.
- Drej drænrøret 180 grader, og vandet løber ud i bakken. Når vandet er løbet ud, trykkes drænrøret ind igen. Isæt drænproppen på indersiden.
- Tør indersiden af fryseren helt tør, og sæt stikproppen i igen.
- Sæt temperaturkontrollen til den ønskede indstilling.



PROBLEMLØSNING

Afbryd strømmen før problemløsning. Løsninger der ikke er beskrevet her, skal udføres af en fagmand.

Der er altid lyde under normal brug fra kompressor og cirkulation af kølemiddel.

PROBLEM	MULIG ÅRSAG	MULIG LØSNING
Fryseren kører ikke	Stikproppen er ikke sat i eller løs.	Isæt stikprop.
	En sikring er sprunget.	Skift sikring.
	Kontakten er defekt.	Kontakten skal efterses af en installatør.
Fryseren fryser for meget	Temperaturen er sat for koldt, eller fryseren kører på MAX indstilling.	Sæt temperaturen på en varmere indstilling midlertidigt.
Madvarerne er ikke frosne nok	Temperaturen er ikke indstillet korrekt.	Indstil temperaturen korrekt.
	Låget har været åbent i længere tid.	Åbn kun låget så kort som muligt.
	En stor mængde varme madvarer er sat i fryseren inden for de sidste 24 timer.	Sæt temperaturen koldere.
	Fryseren står i nærheden af en varmegiver.	Se afsnittet om placering.
Opbygning af is ved låget	Pakningen er ikke tæt.	Opvarm den lækken del forsigtigt med en hårtørrer på kold luft. Prøv at forme pakningen med hånden, så den slutter tæt.
Usædvanlige lyde	Fryseren berører en væg eller andre objekter.	Flyt fryseren lidt.
	Et rør eller andet på fryserens bagside berører en anden komponent på fryseren eller på væggen.	Hvis nødvendigt kan komponenten forsigtigt bøjes væk fra berøringsstedet.

Hvis fejlen opstår igen, så kontakt en fagmand.

Teknisk datablad

Varemærke	WASCO	WASCO	WASCO
Model	HN6584/FB100A	HN6585/FB200A	HN6587/FB316A
Kategori køle/fryseapparat til husholdningsbrug	Kummefrysere	Kummefrysere	Kummefrysere
Energieffektivitetsklasse ❶	A+	A+	A+
Årligt elforbrug i kWh ❷	171 kWh	222 kWh	281 kWh
Nettorumfang køl	- L	- L	- L
Nettorumfang frys og stjernemærkning	100 L ****	200 L ****	316 L ****
Optøningstid ved strømafbrydelse	24 timer	30 timer	37 timer
Indfrysningkapacitet	10 kg/24 t	15,5 kg/24 t	23 kg/24 t
Klimaklasse ❸	T	T	T
Emission af luftbåren støj	42 dB(A) re 1 pW	42 dB(A) re 1 pW	42 dB(A) re 1 pW
Kan indbygges	Nej	Nej	Nej
Højde	84,6 cm	84,6 cm	85,1 cm
Bredde	54,5 cm	91 cm	111,9 cm
Dybde	55 cm	55 cm	70,2 cm
Mærkespænding og frekvens	220-240V 50Hz	220-240V 50Hz	220-240V 50Hz

Note:

- ❶ A+++ (højeste energiklasse) til D (laveste energiklasse).
- ❷ Elforbrug kWh/år, på grundlag af standardiserede prøvningsresultater for 24 timer. Det faktiske elforbrug vil afhænge af, hvordan apparatet anvendes og dets placering.
- ❸ Klimaklasse T. Apparatet er beregnet til brug ved en omgivelsestemperatur på mellem 16 °C og 43 °C.

Importeret af:

Harald Nyborg A/S
 Gammel Højmevej 30
 DK-5250 Odense SV

Der tages forbehold for trykfejl.