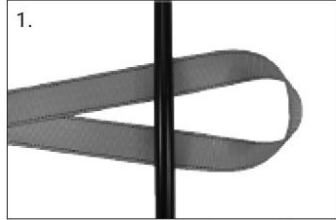


Brugsanvisning: Montering af tasken på bagagebæreren

Instruktioner: Installera väskan på pakethållaren



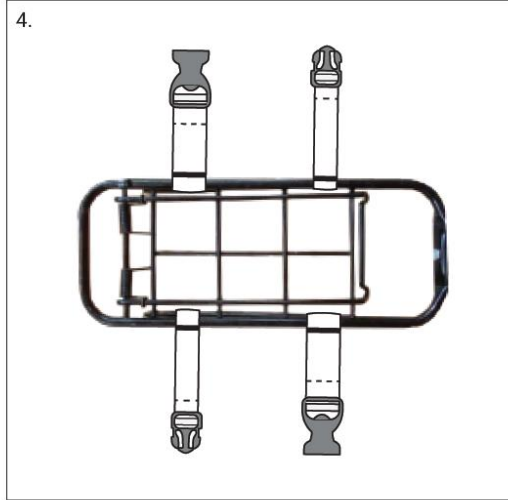
1. Før remmen rundt om kanten på bagagebæreren
1. Placera remmen runt pakethållarens kant



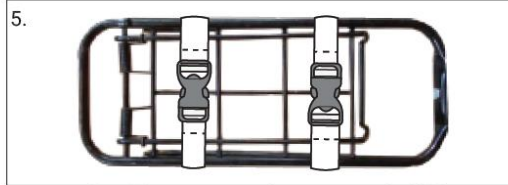
2. Træk spændet gennem øjet
2. Dra anslutningsdonet genom øglen



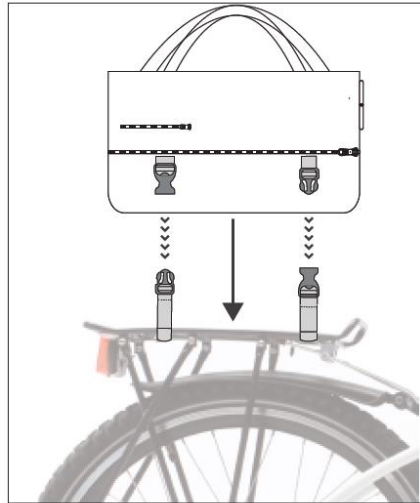
3. Spænd, og gentag
3. Spänn øglen och upprepa processen



4. Se trin 1-3. Alle remme kan justeres
4. Se fixeringssteg 1-3, alla remmar kan justeras



5. Hvis tasken ikke er monteret, kan remmene let klikkes sammen med hinanden.
5. Om väskan inte används kan fastsättningsremmarna enkelt kopplas in i varandra



Hvis du vil køre med tasken på bagagebæreren, skal du fastgøre den med de 4 remme.
För att transportera väskan på pakethållaren, placera väskan och fixera med de fyra monteringsremmarna



Tip: Juster om nødvendigt remmene, så tasken ikke skrider.

Tips: Justera fastsättningsremmarna efter behov så att väskan inte slinter.

Fremstillet for:/Tillverkad för: Harald Nyborg
Gl. Højmevej 30 DK - 5250 Odense SV
Tel: +45 63 95 95 00
Made in China