

El-radiator



Dette produkt er kun egnet til godt isolerede rum eller lejlighedsvis brug.



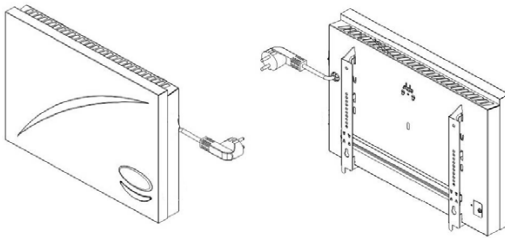
Indholdsfortegnelse

Sikkerhedsanvisninger.....	3
Montering.....	4
Betjening.....	5
Rengøring.....	6
Bemærk.....	6
Fejlfinding.....	7
Tekniske specifikationer.....	8

Sikkerhedsanvisninger

1. Læs brugsanvisningen grundigt igennem inden brug.
2. Brug kun produktet i henhold til de anvisninger der er givet i denne brugsanvisning.
3. Produktet er kun til indendørs brug.
4. Tilslut kun produktet til et 230 V strømuttag, som er monteret af en autoriseret person.
5. Placer produktet min. 90 cm fra brandbart materiale (møbler, gardiner, papir m.m.).
6. Produktet må ikke benyttes af børn eller umyndige personer.
7. Sluk for produktet og tag stikket ud før den flyttes eller rengøres. Tag altid stikket ud, hvis den ikke er i brug. Hiv aldrig i ledningen.
8. Produktet må ikke overdækkes eller indbygges.
9. Brug ikke produktet i våde eller fugtige rum. Placer den aldrig i nærheden af badekar, pool eller lignende. Den må heller ikke bruges i rum, hvor der opbevares letantændeligt materiale eller kemikalier.
10. Ledningen må kun udskiftes på et autoriseret serviceværksted.
11. Rengør jævnligt produktet – se afsnittet om rengøring.
12. Hvis produktet går i stykker, skal den repareres på et autoriseret serviceværksted.
13. Installer eller brug ikke et ødelagt produkt.
14. Produktet skal monteres på en væg, må ikke bruges fritstående på gulvet.
15. Produktet kan blive mere end 60°C på de overflader der afgiver varme.

Montering

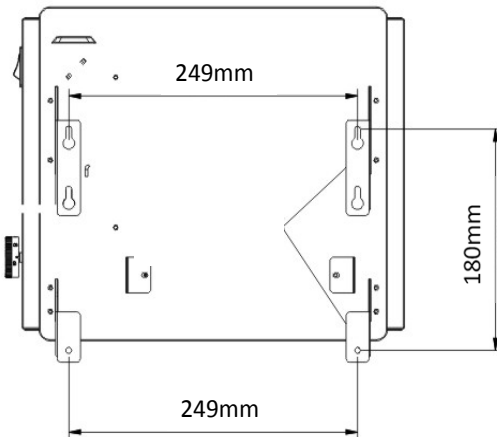


Bor 4 huller i en min. 100 mm bred væg, som passer til beslagets huller (se nedenstående tegning).

Monter radiatoren i de øverste beslag med 2 skruer.

Fæstne radiatoren i de nederste beslag med 2 skruer.




Afstand mellem monteringshullerne er 18cm (øverste hul) i højden og 25 cm i bredden.

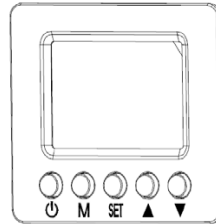


Betjening

Sæt stikket i stikkontakten og tænd stikkontakten. Vær opmærksom på, at der godt kan gå 30 sekunder eller længere inden der kommer lys i displayet.

Knap oversigt:

-  Tænd / Sluk knap
- M** Se indstillede temperaturer / skift imellem dage
- SET** Programmeringsknap
-  Pil op
-  Pil ned



Indstilling:

1. Indstilling af aktuel dag og klokkeslæt.
 - 1.1. Tryk og hold set knappen inde i 5 sekunder
 - 1.2. Vælg aktuel dag på piletasterne
 - 1.3. Tryk kort på set
 - 1.4. Indstil aktuelt timetal på piletasterne.
 - 1.5. Tryk kort på set
 - 1.6. Indstil aktuelt minuttal på piletasterne
 - 1.7. Tryk på set for at bekræfte.

2. Programmering af radiatoren.
 - 2.1. Tryk på M knappen for at skifte mellem dagene start med mandag
 - 2.2. Tryk kort på set
 - 2.3. Indstil den ønskede temperatur for den valgte dag
 - 2.4. Tryk kort på set
 - 2.5. Indstil hvornår på dagen (timetal) du ønsker at radiatoren skal holde temperaturen
 - 2.6. Tryk kort på set
 - 2.7. Indstil hvornår på dagen (minuttal) du ønsker at radiatoren skal holde temperaturen
 - 2.8. Tryk kort på set for at bekræfte.
 - 2.8.1. Mandag er nu indstillet, start forfra og vælg tirsdag ved tryk på M knappen

NB: Hvis temperaturen efterfølgende ændres på piletasterne ændres programmeringen af temperaturen på den aktuelle dag uden at om-programmere tiden.

ECO mode (energisparende/åben vindue funktion)

For at aktivere ECO mode funktionen, holdes tænd/sluk knappen inde indtil RT vises i displayet. Man kan midlertidigt vælge at ændre temp., den vil skifte retur til temp. fra timer når den rammer næste programmering.

Hvis temperaturen falder 3°C indenfor 1 minut, stopper radiatoren med at varme og viser stuetemperaturen. Når vinduet lukkes og temperaturen stiger med 3°C begynder radiatoren automatisk at varme igen efter den aktuelle indstilling. Hold tænd/sluk knappen inde igen, indtil RT forsvinder, for at slukke for ECO mode.

Rengøring

El-radiatoren rengøres udvendigt med en blød, fugtig, fnugfri klud.

Brug ikke rengørings- eller poleringsmidler.

Støvsug ind i mellem radiatoren for støv og skidt.

Bemærk

Radiatoren er forsynet med en overophedningssikring, som gør at radiatoren automatisk slukker, hvis den overopheder (E3 vises i displayet), der opstår en teknisk fejl eller den anvendes forkert. Hvis dette sker, skal man tage stikket ud af stikkontakten. Lad radiatoren køle ned inden den tages i brug igen.

Fejlfinding

Ingen tekst i display-kun lys!

Ved første tilslutning eller efter længere tid uden strøm, kan backup batteri inde i El-radiatoren være afladet.

Dette medfører, at der kun kommer lys i displayet, men ingen tekst.

Afhjælp dette ved at gennemgå følgende:

- Tilslut radiatoren til strøm og tryk på "power". Sørg for at der er lys i display.
- Træk strømstik ud
- Hold "power" knappen inde og tilslut strøm igen UDEN at slippe "power" knappen.
- Slip "power" knappen.
- Tryk igen på "power" knappen

Nu er der lys og tekst i display. Lad el-radiatoren stå tændt. Efter en times tid er backup batteri opladet og radiatoren kan monteres.

Display viser E3:

Radiatoren er overophedet, den slår automatisk fra. Lad radiatoren køle ned inden den tages i brug igen.

Tekniske specifikationer

Varenr.	7345
Modelnr.	BY1211
Vægt	1,620 kg
Mål	H. 27 x B. 32,5 x D. 9 cm
Effekt	400 W
Spænding	230 V
Tilgangsledning	2 meter
Timer	Ja
Vådbrugsgodkendt	Nej



*Du kan hjælpe med at beskytte miljøet.
Husk at respektere de lokale regler:
Aflever det elektroniske udstyr på en genbrugsstation*