

SARTANO®

Asbo vägglampa

BRUKSANVISNING

LÄS DENNA VÄGLEDNING FÖRE MONTERING AV LAMPAN
SPARA DENNA VÄGLEDNING FÖR FRAMTIDA BRUK

Artikel nr. HN 7454 och 7553

Strömförsörjning: 220-240V~, 50Hz

Ljuskälla: MAX. 11 W (välj en glödlampa i rätt storlek)

Fattning: E27

Skyddsgrad: IP54

Användning: Utomhus vägglampa t.ex. för trädgården.

Beskrivning:

- Gjuten aluminium
- Pulverlackerad
- Snygg design
- Korrosionsbeständig

Monteringsvägledning

Montering måste utföras av en elektriker.

Se till att strömmen är avstängd före montering. Följ sedan stegen nedan:

- 1、 Skruva ut skruvarna (1), ta av skyddet (2) och glaset (3) och sätt i rätt glödlampa (4) i fattningen.
- 2、 Borra in de två murpluggar (5) i väggen, sätt på lampans bas (6) och skruva fast den med skruvar (7).
- 3、 Anslut en monteringskabel (8) till fattningens (9) terminaler. Notera polariteten.
- 4、 Skruva fast glas och skydd ordentligt med skruvarna.

Kontrollera att allt har monterats och fastskruvats på rätt sätt.

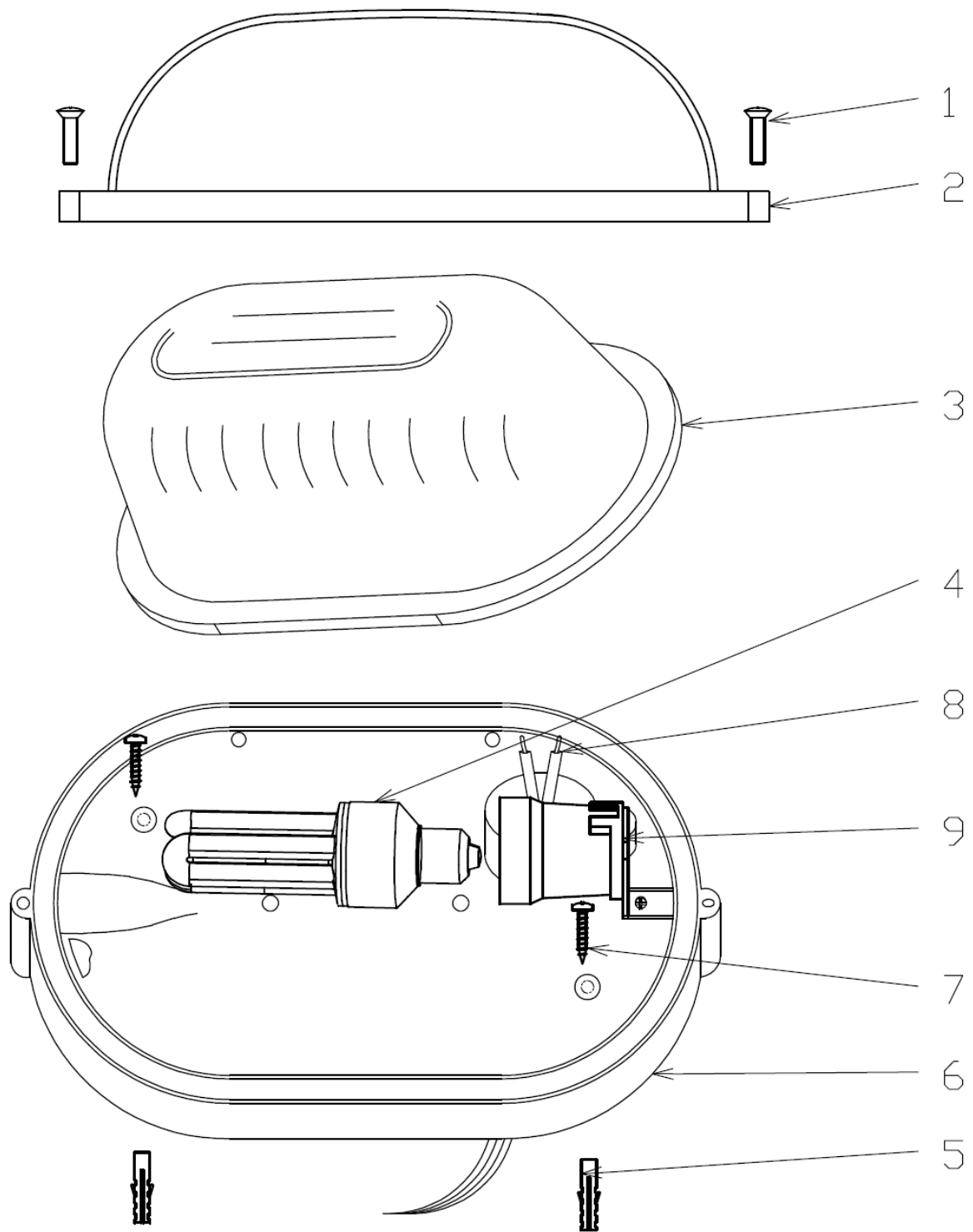
Varning – Minska risken för BRAND ELLER PERSONSKADA

VIKTIGA SÄKERHETSFÖRESKRIFTER – en tänd glödlampa är mycket varm!

- Stäng av strömmen och låt lampan svalna innan byte av glödlampa.
- Lampan blir snabbt mycket varm!
- Stanna inte kvar i ljuset om huden känns varm. Ljuset är intensivt och kan orsaka brännskador.
- Titta inte direkt in i en tänd lampa.
- Håll lampan borta från brännbart material.
- Använd aldrig en glödlampa med högre effekt (W) än vad som anges på lampan.
- Rör aldrig det inre glaset. Använd en mjuk trasa. Fett från huden kan skada glaset.
- Använd aldrig lampan om den är skadat eller saknar glas.

BYTE AV GLÖDLAMPA

- Stäng av strömmen.
- Öppna skyddet efter att lampan har svalnat.
- Skruva ut glödlampan.
- Sätt i en ny glödlampa.
- Se till att skyddet har skruvats fast ordentligt innan strömmen sätts på igen.



Importerad av:

Harald Nyborg A/S
Gammel Højmevej 30
DK-5250 Odense SV

För eventuella tryckfel ansvaras inte.