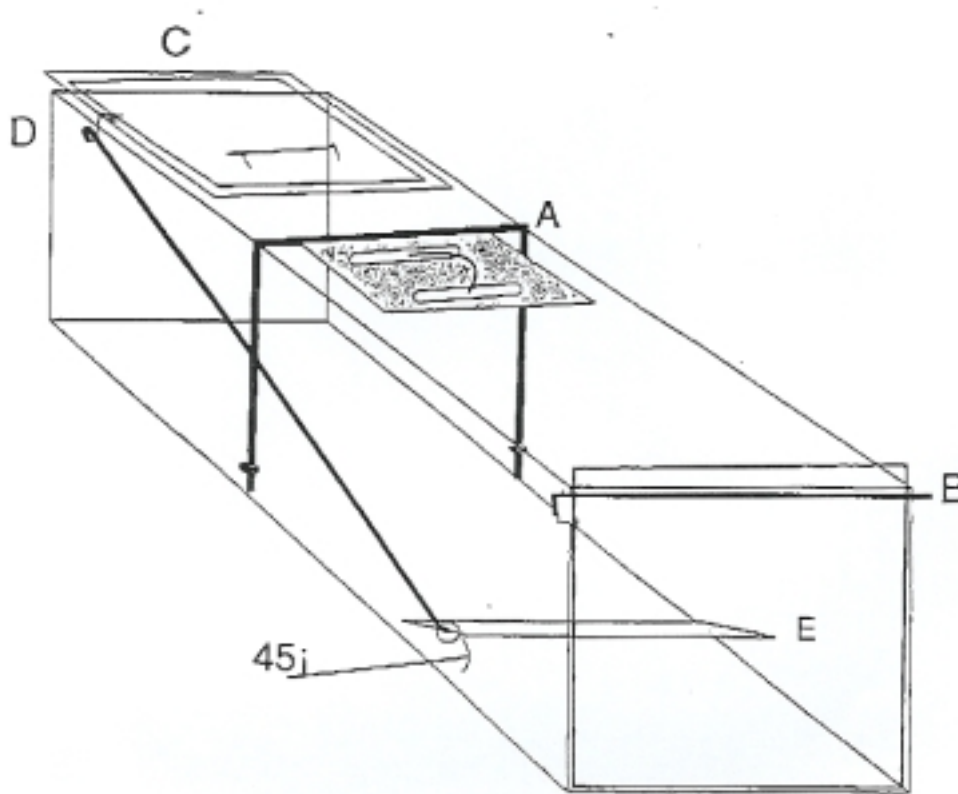


## BRUGSANVISNING NR. 274

MÅRFÆLDE

HN NR. 7463



FOLD FÆLDEN OP.

DREJ STØTTEBØJLEN (A) NED SOM ILLUSTRERET.

SÆT LÅSEPINDEN (B) SOM VIST.

TRYK SMÆKLÅGEN (C) OP OG MONTER SMÆKSTANGEN (D)

SÅLEDES AT TRÆDEPLADEN (E) KOMMER I POSITION CA. 45 GR.