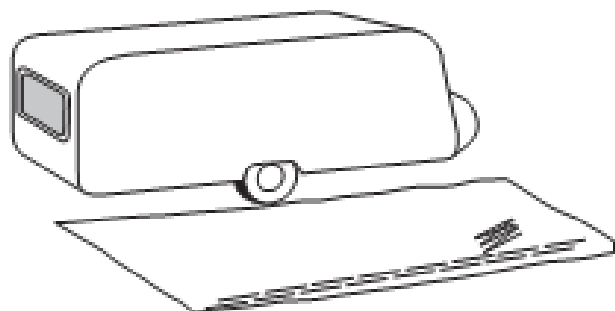


Rejsefortelt / Reseförtält

Best.nr. 7789

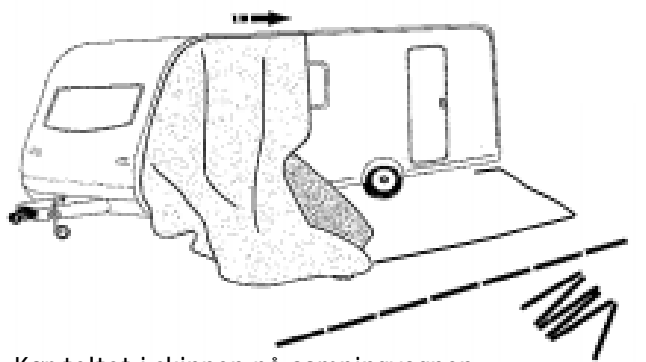


1



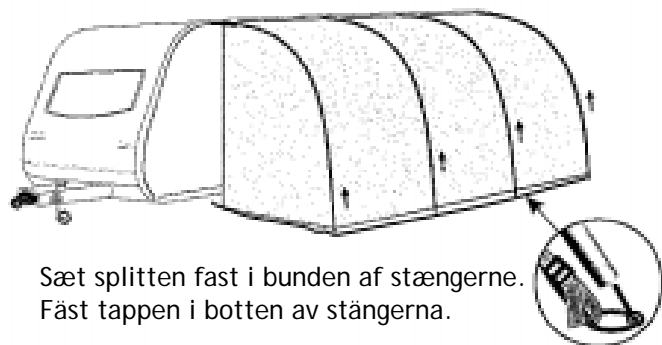
Fold teltet ud. Samle stængerne.
Vik ut tältet. Montera stängerna.

2



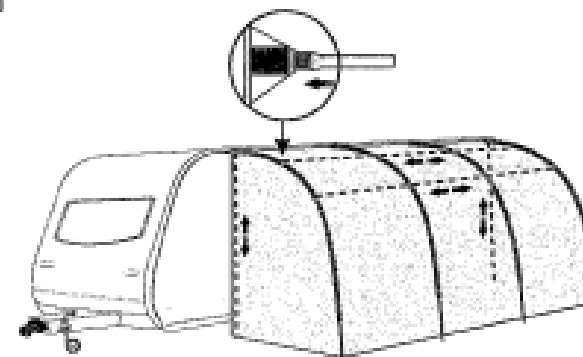
Kør teltet i skinnen på campingvognen.
För in tältet i skenan på husvagnen.

3



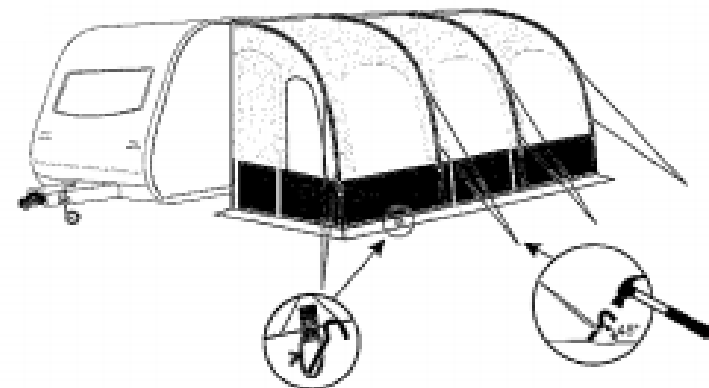
Sæt splitten fast i bunden af stængerne.
Fäst tappen i botten av stängerna.

4



Påsæt 2 stænger på tværs i loftet og 2 stænger ind
mod campingvognen.
Sätt 2 stänger tvärs över i taket och 2 stänger in mot
husvagnen.

5



Stram op.
Spänn upp.