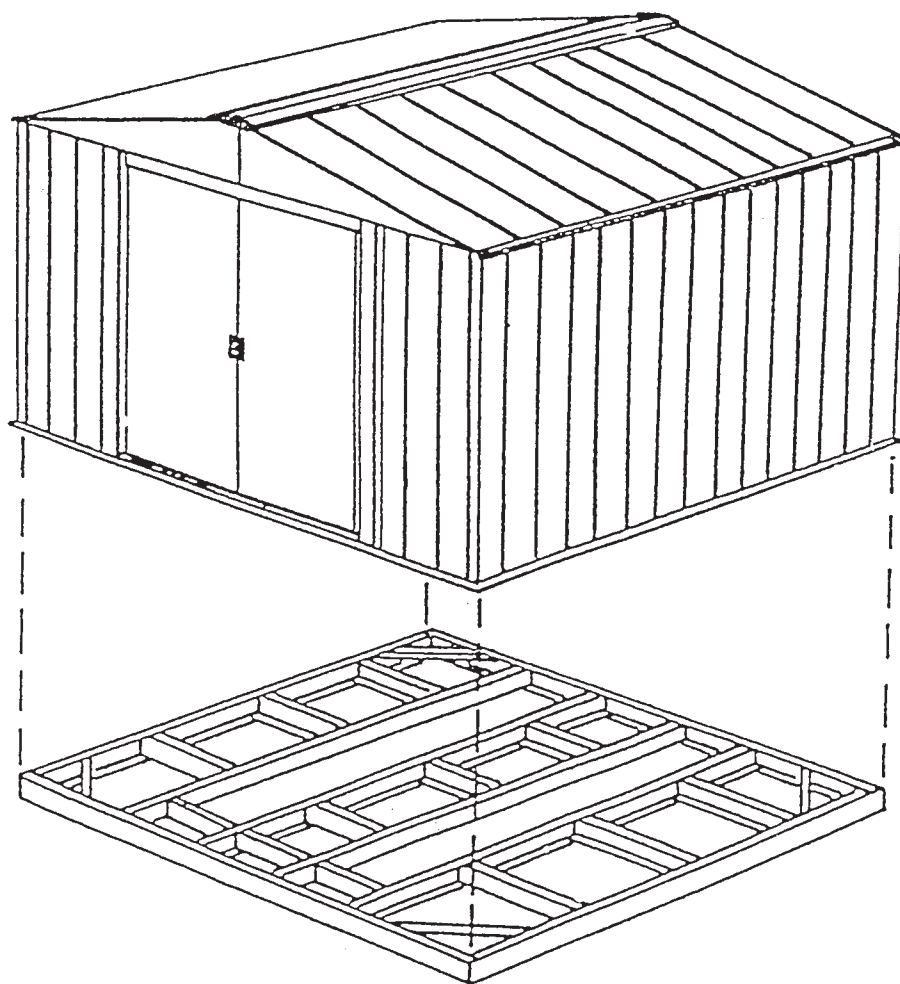


MONTERINGSANVISNING

GOLVREGELSATS



MODELL 86
MODELL 106
MODELL 108
MODELL 1010
MODELL 1012

INNAN NI BÖRJAR

1. Läs först och främst bruksanvisningen noga. Sätt er in i konstruktionen och monteringen.
2. Följ noga alla anvisningar och mått.
3. Följ monteringsanvisningen punkt för punkt.
4. **VIKTIGT!** Ta ut monteringsanvisningen ur trädgårdsboden kartong och skriv ned de utvändiga måtten på framsidan.
5. **SÄKERHETSÅTGÄRDER!** Delarna kan ha vassa kanter.
Var därför försiktig när ni hanterar de olika detaljerna.
Bär för säkerhets skull arbetshandskar när fundamentet skall monteras.
6. **VERKTYG:** Skruvmejsel, tång, måttband, vattenpass, spade/skyffel.
7. Grunden där regelsatsen skall placeras skall vara plant och i våg.
8. Kontrollera att alla nödvändiga delar till golvregelsatsen finns med. Saknas detaljer ange modell och kontakta

BERG OCH NYCANDER AB
BOX 107
178 22 EKERÖ

Telefon 08-560 310 70
Telefax 08-560 315 65

RESERVDELS - OCH DETALJLISTA

Modell	Kodnr.	Beskrivning	Antal
FB 106	9216	Främre och bakre profiler 1575 mm	4
Till HM 86	9217	Sidoprofil 1257 mm	12
HM 106	0572	Hörnvinkel	4
	9214	Mellanprofil 545 mm	3
	9215	Tvärprofil 813 mm	4
	9715	Mellanprofil 487 mm	2
FB 109	9216	Främre och bakre profiler 1575 mm	4
Till HM 108	9218	Sidoprofil 1359 mm	12
	0572	Hörnvinkel	4
	9214	Mellanprofil 545 mm	4
	9215	Tvärprofiler 813 mm	6
	9715	Mellanprofil 487 mm	2
FB 1014	9216	Främre och bakre profiler 1575 mm	4
Till HM 1010	9220	Sidoprofil 2082 mm	12
HM 1012	0572	Hörnvinkel	4
	9214	Mellanprofil 545 mm	6
	9215	Tvärprofil 813 mm	10
	9715	Mellanprofil 487 mm	2



3 106
3 109
3 1014

(60)
(72)
(98)
65004

#8Ax5/16" skruv



(35)
(38)
(44)

65923

#8-32x3/8" bult



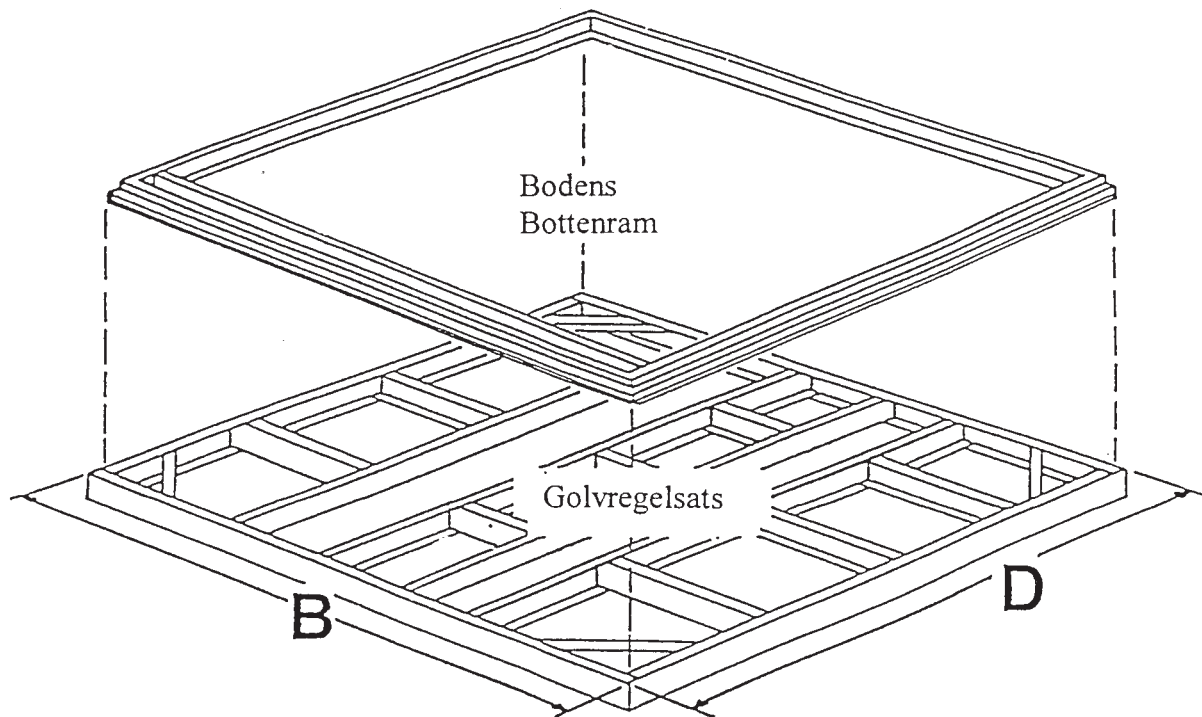
(35)
(38)
(44)

65103

#8-32 mutter

GOLVREGELSATSENS KONSTRUKTION

1. Montera ihop trädgårdsbodens bottenram.
2. Montera golvregelsatsen till ungefär samma storlek som bottenramen.



Få bredden till att passa med djupet.

Modell	Golvreglar B utvändig bredd	Golvreglar D utvändigt djup
HM 86	245 cm	172 cm
HM 106	305 cm	172 cm
HM 108	305 cm	233 cm
HM 1010	305 cm	288 cm
HM 1012	305cm	362cm

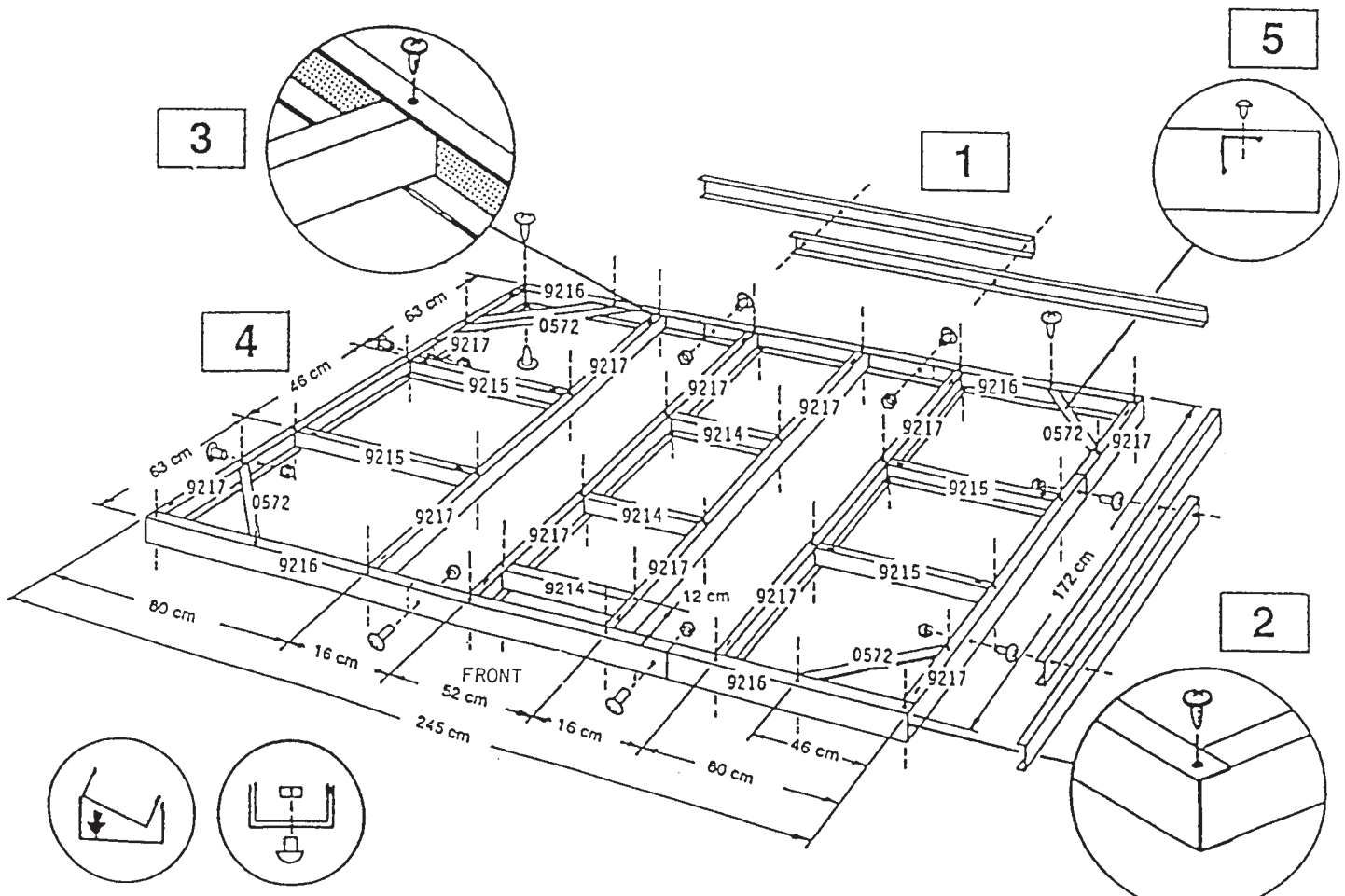
1. Skjut ihop främre och bakre profilerna 9216 som visas. Skjut ihop så mycket att måttet 245 cm uppnås. Sätt ihop med bult där hålen är mitt för varandra. Gör två kompletta monteringar.

2. Skjut ihop sidoprofilerna 9217 som visas. Skjut ihop så mycket att måttet 172 cm uppnås. Sätt ihop med bult där hålen är mitt för varandra. Gör sex kompletta monteringar.

3. Fäst de två bakre och de två främre profilerna mot två sidoprofiler med hjälp av skruvar i de översta flikarna, så att det formas en rektangel. Montera de fyra resterande sidoprofilerna med de angivna måtten med flikarna vända i den angivna riktningen och fäst med hjälp av skruvar.

4. Montera tvärprofilerna 9215 på angivna ställen vid gavelsektionerna och följ de angivna måtten. Fäst tvärprofilerna 9214 i mittensektionen på samma sätt. Vänd försiktigt på fundamentet och fäst ihop undersidan med skruvar.

5. Fäst hörnvinklarna 0572 med skruvar på ett avstånd av 46 cm från hörnen.



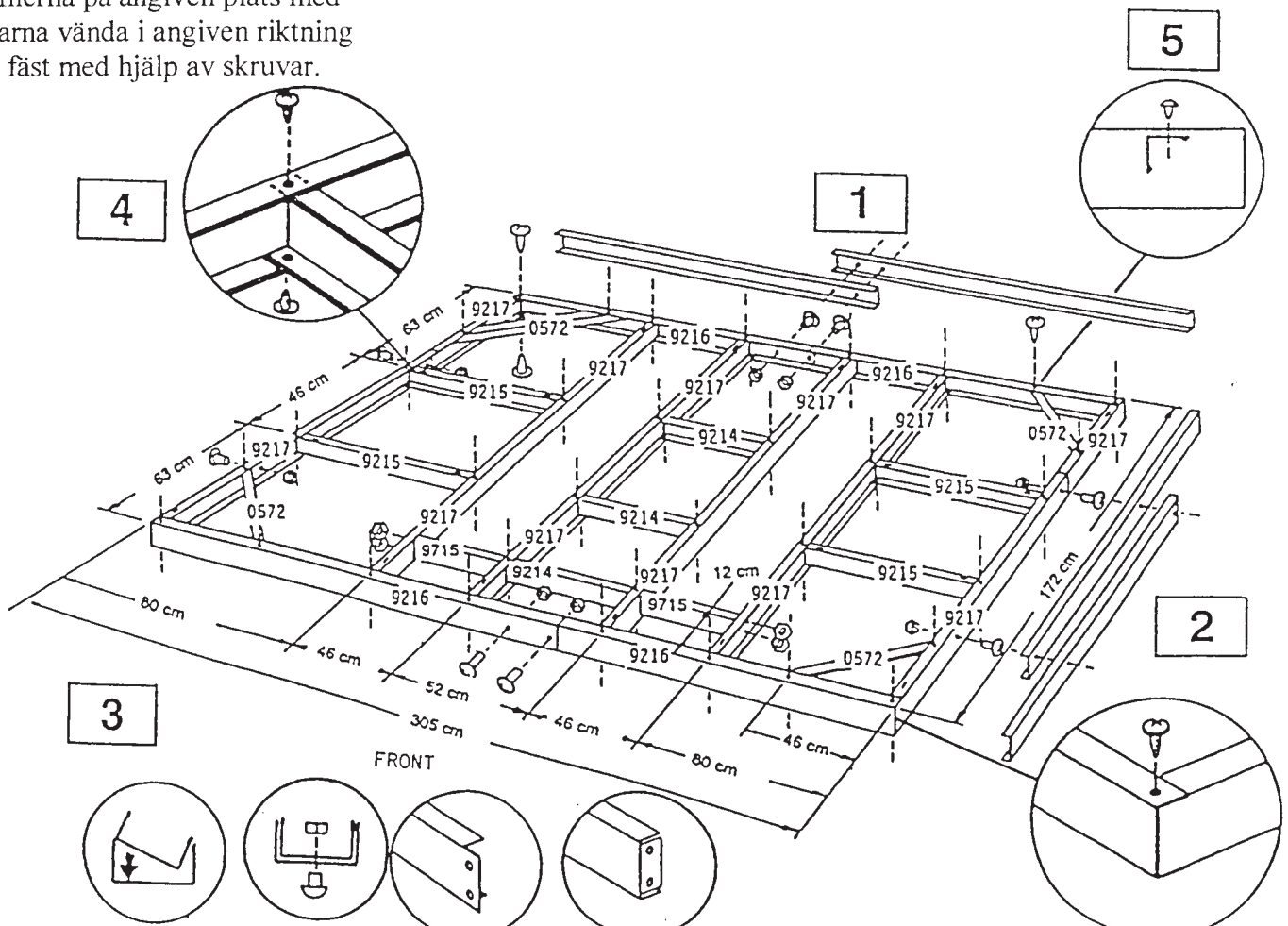
1. Skjut ihop främre och bakre profilerna 9216 som visas. Skjut ihop så att måttet 305 cm uppnås. Sätt ihop med bult där hålen sitter Mitt för varandra. Gör två kompletta satser.

2. Skjut ihop sidoprofilerna 9217 som visas. Skjut ihop så att måttet 172 cm uppnås. Sätt ihop med bult där hålen är mitt för varandra. Gör sex kompletta satser.

3. Fäst de två främre och de två bakre profilerna vid två sidoprofiler med hjälp av skruvar i de översta flikarna, så att en rektangel formas. Montera de fyra återstående sidoprofilerna på angiven plats med flikarna vända i angiven riktning och fäst med hjälp av skruvar.

4. Montera tvärprofilerna 9215 på angivet ställe vid gavelsektionerna, och följ angivna mått. Fäst tvärprofilerna 9214 i mittensektionen på samma sätt. Vänd försiktigt fundamentet och montera ihop undersidan med skruvar.

5. Fäst hörnvinklarna 0572 på ett avstånd av 46 cm från hörnen med skruvar.

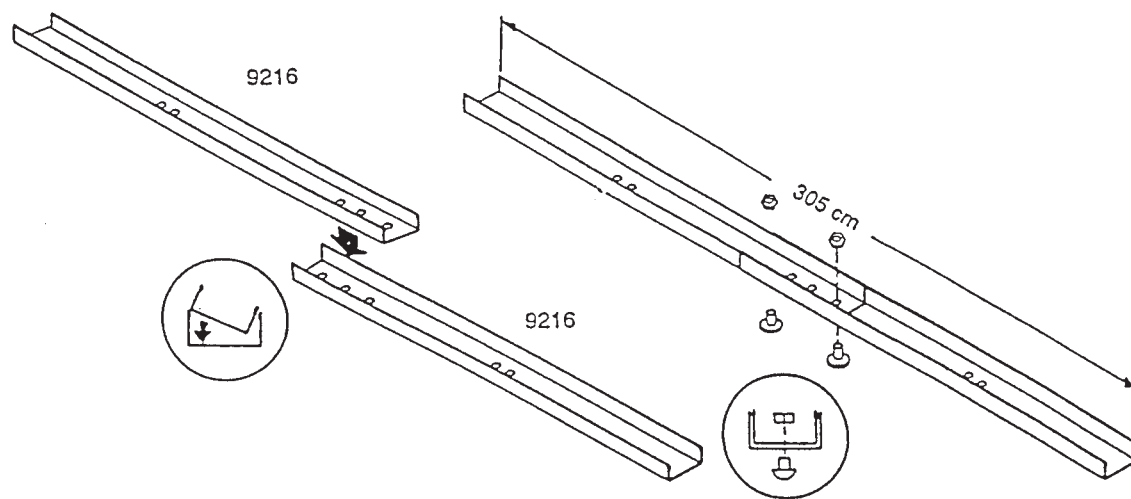


STEG 1

Delar till montering av
främre och bakre
golvregelprofiler.

9216 Främre och bakre profiler (4)

1. Skjut ihop främre och bakre profilerna som visas. Skjut ihop profilerna så att angivet mått för er trädgårdsbod uppnås. Sätt ihop med bult där hålen sitter mitt för varandra. Gör två kompletta satser.

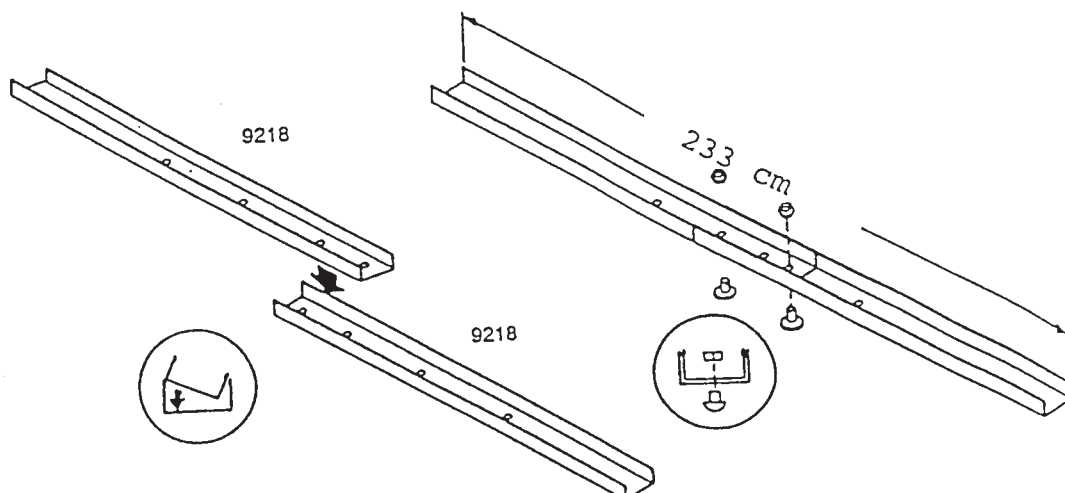


STEG 2

Delar till montering av
sidoprofiler

9218 Sidoprofiler (12)

2. Skjut ihop sidoprofilerna som visas. Skjut ihop så att angivet mått för er trädgårdsbod uppnås. Sätt ihop med bult där hålen är mitt för varandra. Gör sex kompletta satser.

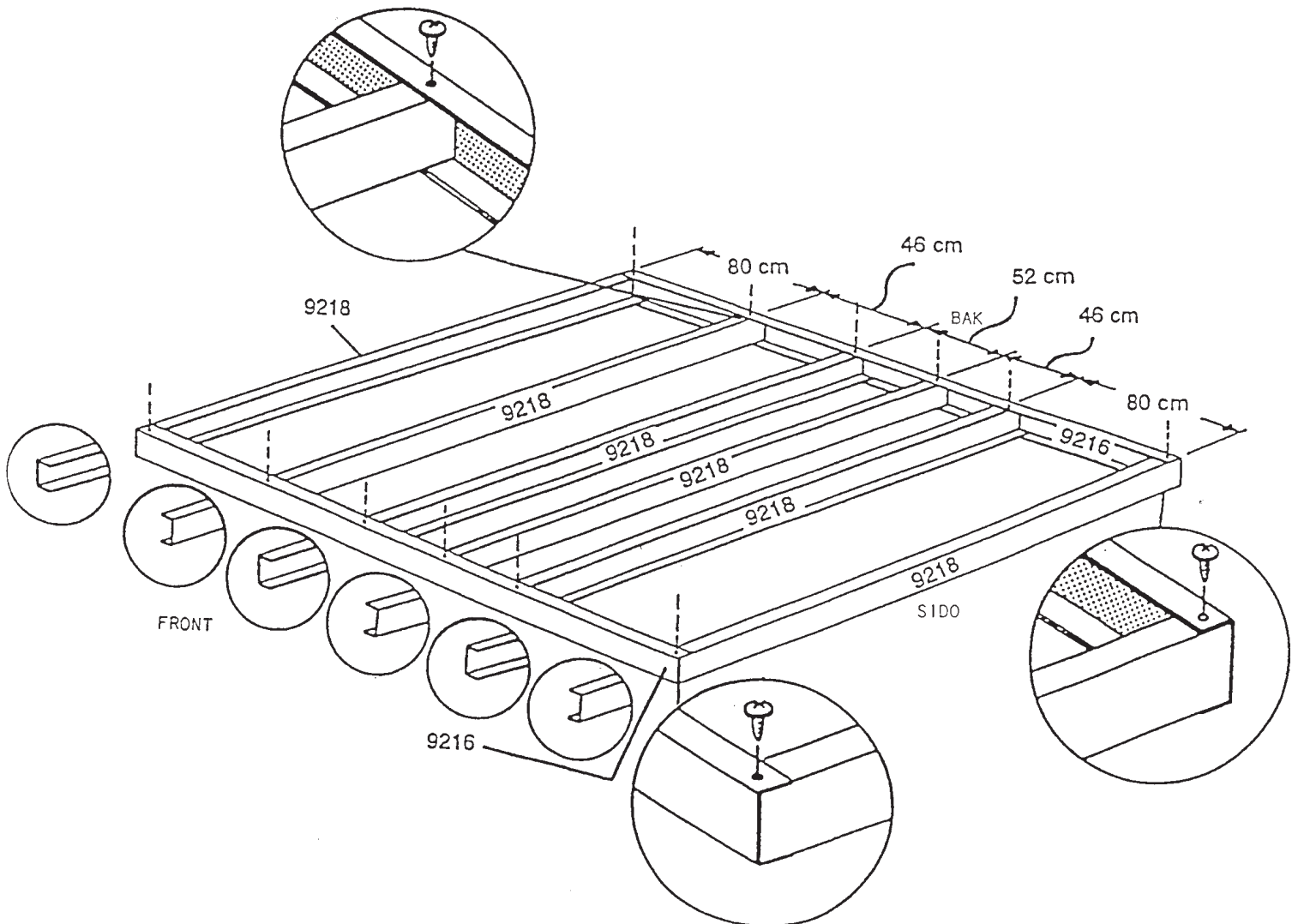


3. Fäst de två främre och bakre profilerna på två sidoprofiler med hjälp av skruvar genom de översta flikarna så att en rektangel formas. Montera resterande 4 sidoprofiler på angivna placeringar med flikarna vända i angiven riktning sätt ihop med skruvar.

OBS !

Underlaget skall vara plant och i våg!

Gå inte på profiler, beslag eller vinklar förrän golvbeläggningen är på plats!



STEG 4

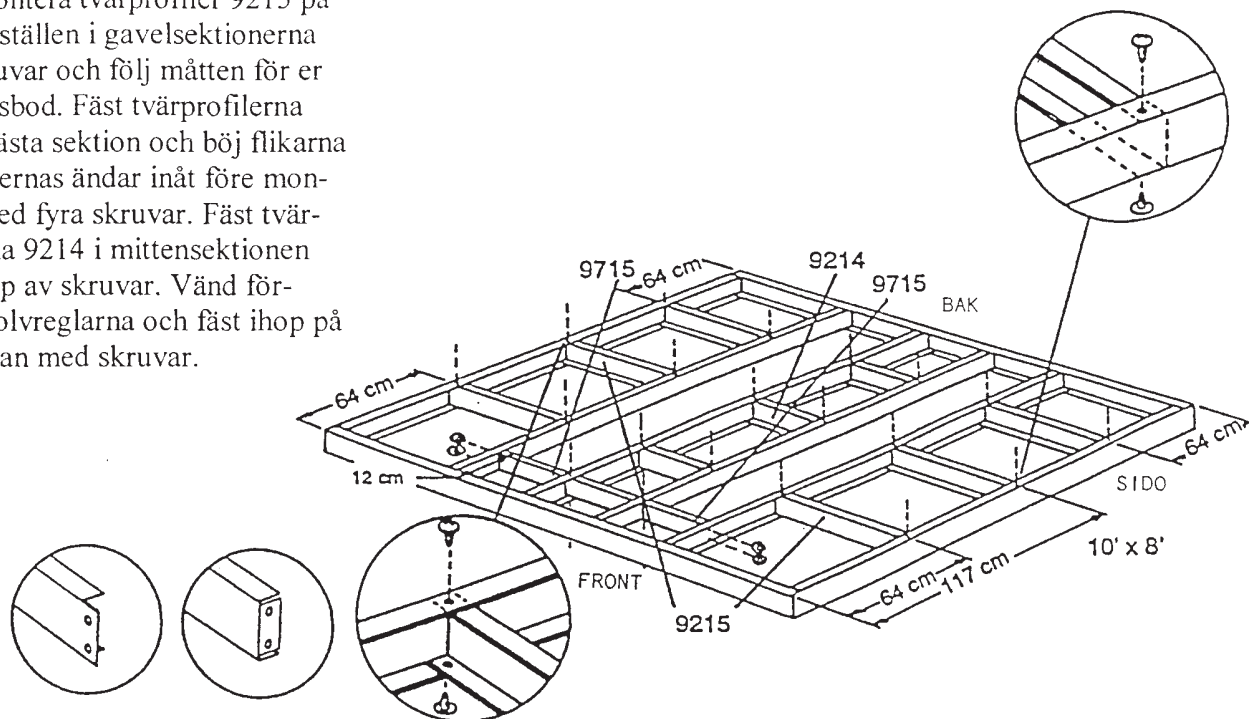
Delar till montering
av tvärprofiler.

9215 Tvärprofiler (6)

9214 Tvärprofiler (4)

9715 Tvärprofiler (2)

4. Montera tvärprofiler 9215 på angivna ställen i gavelsektionerna med skruvar och följ måtten för er trädgårdsbod. Fäst tvärprofilerna 9715 i nästa sektion och böj flikarna på profilernas ändrar inåt före montering med fyra skruvar. Fäst tvärprofilerna 9214 i mittensektionen med hjälp av skruvar. Vänd försiktigt golvreglarna och fäst ihop på undersidan med skruvar.

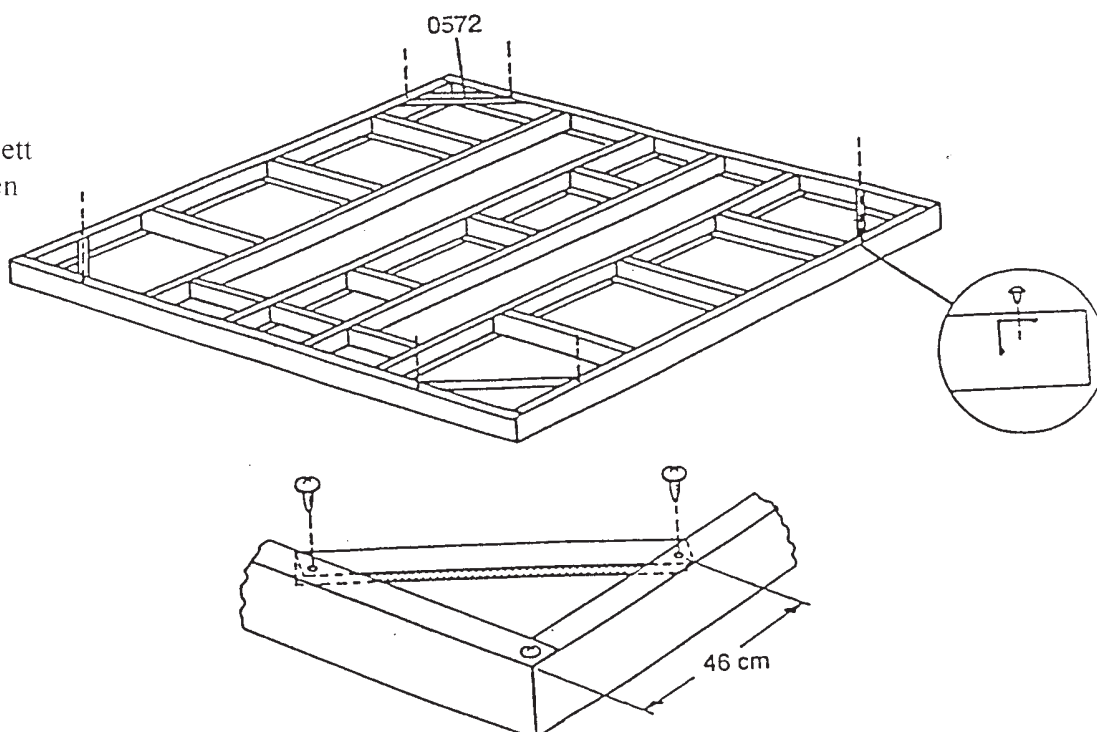


STEG 5

Delar till montering
av hörnvinklar

0572 Hörnvinkel (4)

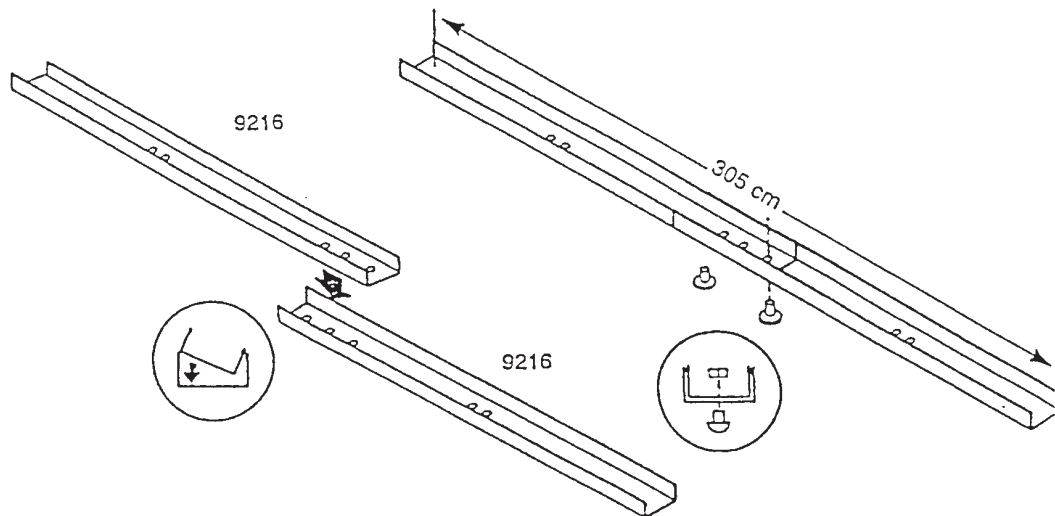
5. Fäst hörnvinklarna på ett avstånd av 46 cm från hörnen med skruvar.



STEG 1 Delar till montering av främre och bakre sockelprofiler.

9216 Främre och bakre profiler (4)

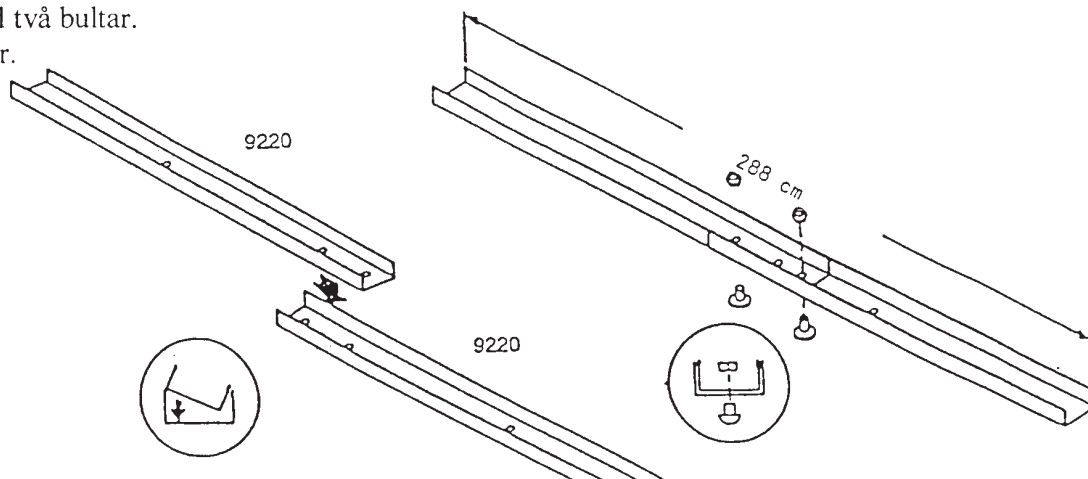
1. Skjut ihop främre och bakre profiler som visas. Skjut ihop så att angivet mått för er trädgårdsbod uppnås. Borra och sätt ihop med två bultar. Gör två kompletta satser.



STEG 2 Delar till montering av sidoprofiler

9220 Sidoprofiler (12)

2. Skjut ihop sidoprofilerna som visas. Skjut ihop profilerna så att de angivna måtten för er trädgårdsbod uppnås. Borra och sätt ihop profilerna med två bultar. gör sex kompletta satser.

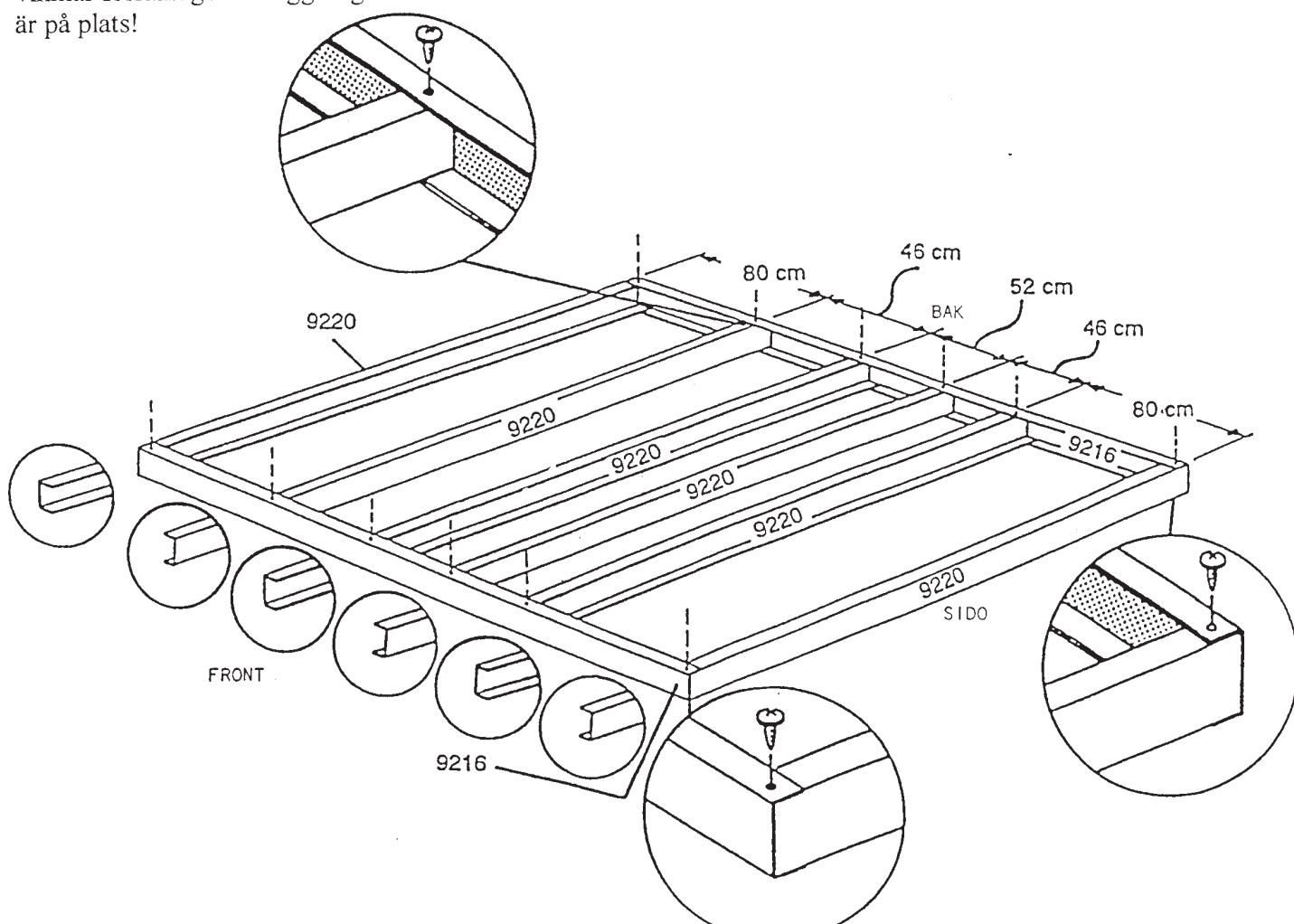


3. Fäst de två främre och bakre profilerna mot två sidoprofiler med hjälp av skruvar genom översta flikarna så att en rektangel bildas. Montera resterande 4 sidoprofiler på angiven placering med flikarna vända i angiven riktning och fäst med hjälp av skruvar.

OBS !

Underlaget skall vara plant och i våg!

Gå inte på profiler, beslag eller vinklar förrän golvbeläggningen är på plats!



STEG 4

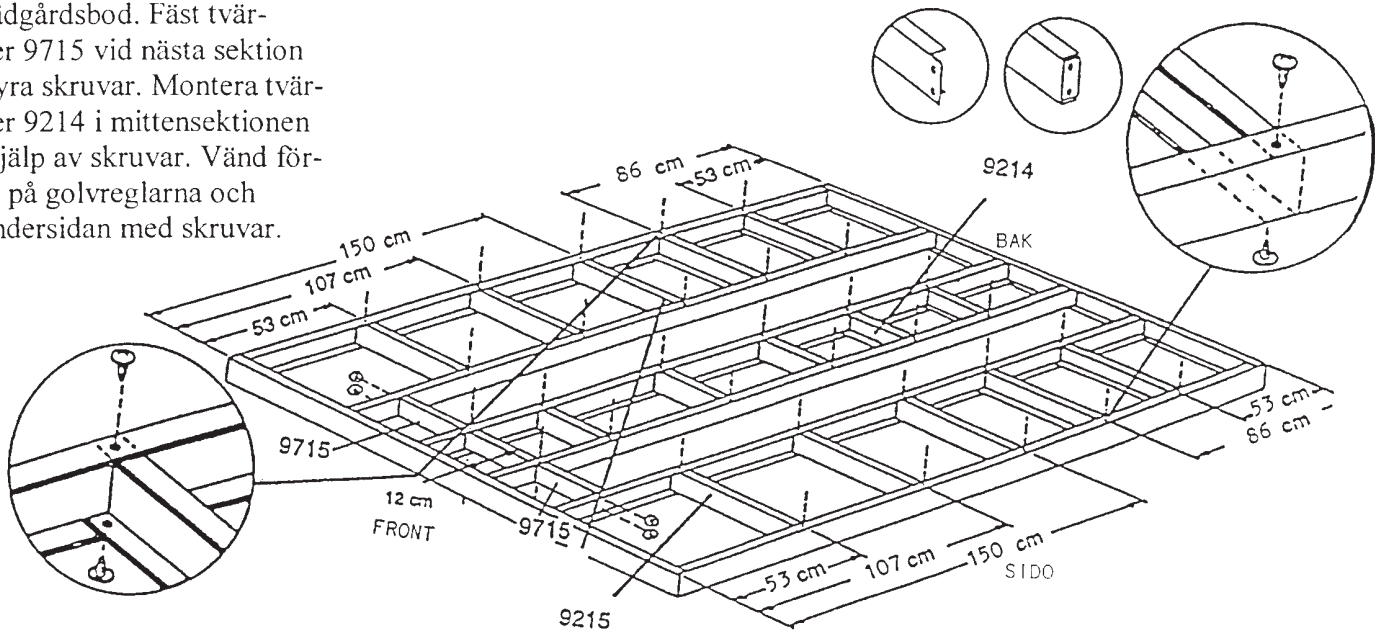
Delar till montering
av tvärprofiler

9215 Tvärprofiler (10)

9214 Tvärprofiler (6)

9715 Tvärprofiler (2)

4. Fäst tvärprofiler 9215 på angivna ställen i gavelsektionerna med hjälp av skruvar och följ dimensionerna angivna för din trädgårdsbod. Fäst tvärprofiler 9715 vid nästa sektion med fyra skruvar. Montera tvärprofiler 9214 i mittensektionen med hjälp av skruvar. Vänd försiktigt på golvreglarna och fäst undersidan med skruvar.

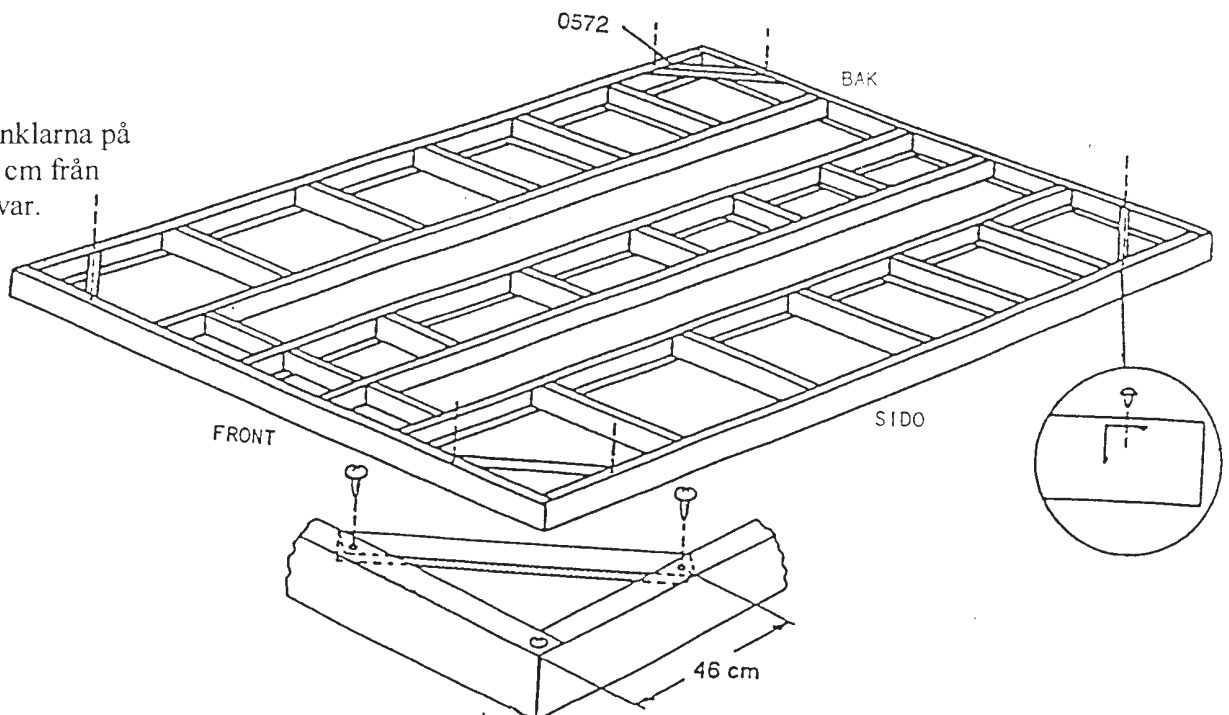


STEG 5

Delar till montering
av hörnvinklar

0572 Hörnvinkel (4)

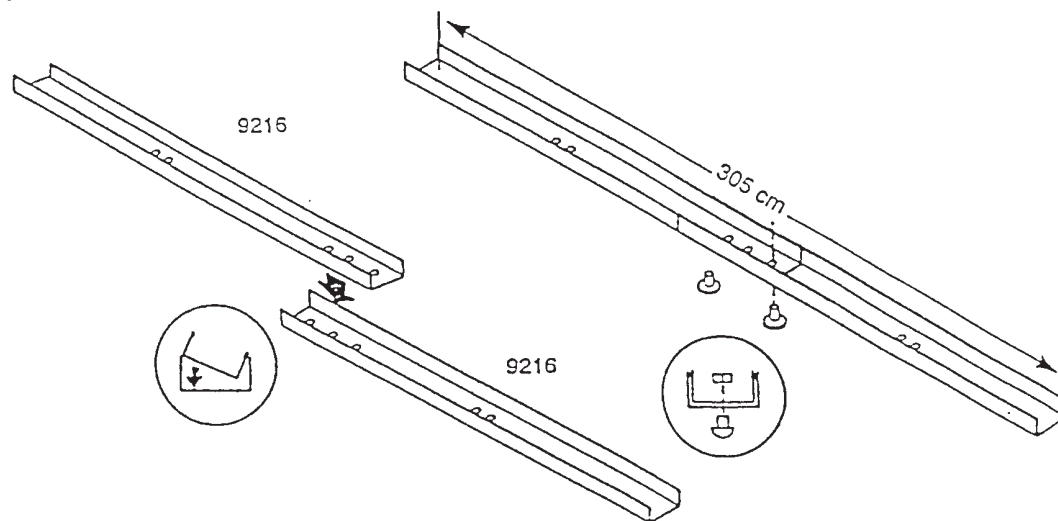
5. Fäst hörnvinklarna på ett avstånd av 46 cm från hörnen med skruvar.



STEG 1 Delar till montering av främre och bakre sockelprofiler.

9216 Främre och bakre profiler (4)

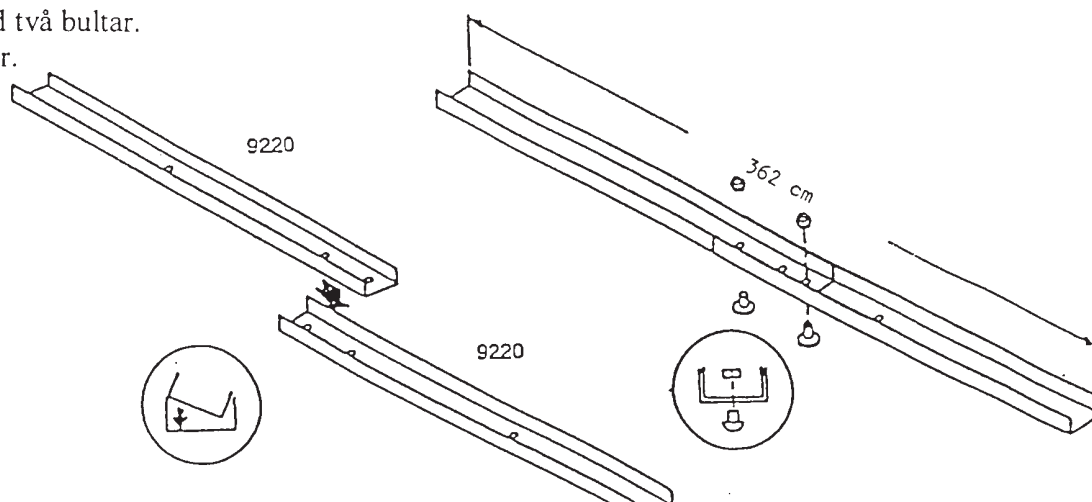
1. Skjut ihop främre och bakre profiler som visas. Skjut ihop så att angivet mått för er trädgårdsbod uppnås. Borra och sätt ihop med två bultar. Gör två kompletta satser.



STEG 2 Delar till montering av sidoprofiler

9220 Sidoprofiler (12)

2. Skjut ihop sidoprofilerna som visas. Skjut ihop profilerna så att de angivna måtten för er trädgårdsbod uppnås. Borra och sätt ihop profilerna med två bultar. gör sex kompletta satser.

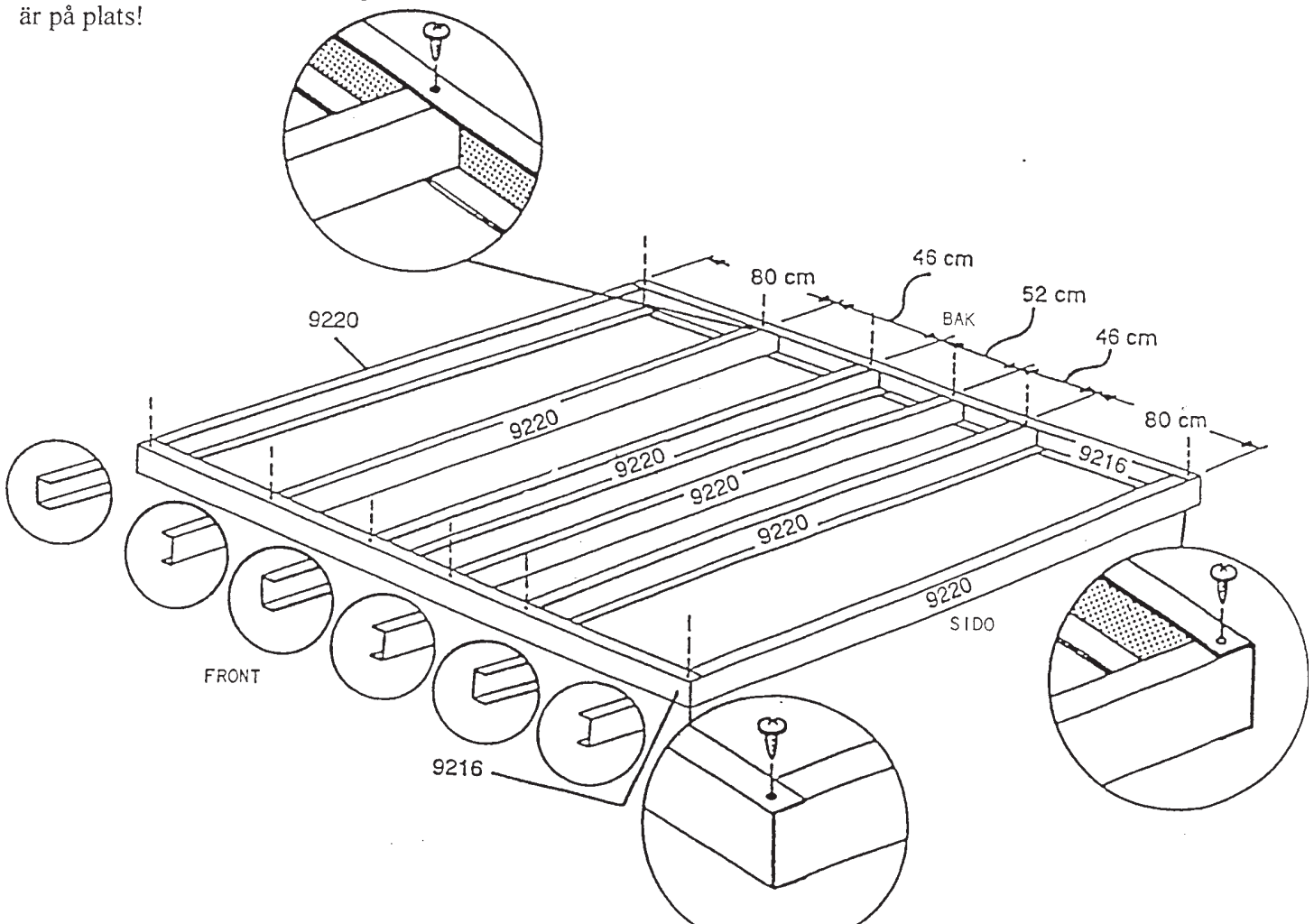


3. Fäst de två främre och bakre profilerna mot två sidoprofiler med hjälp av skruvar genom översta flikarna så att en rektangel bildas. Montera resterande 4 sidoprofiler på angiven placering med flikarna vända i angiven riktning och fäst med hjälp av skruvar.

OBS !

Underlaget skall vara plant och i våg!

Gå inte på profiler, beslag eller vinklar förrän golvbeläggningen är på plats!

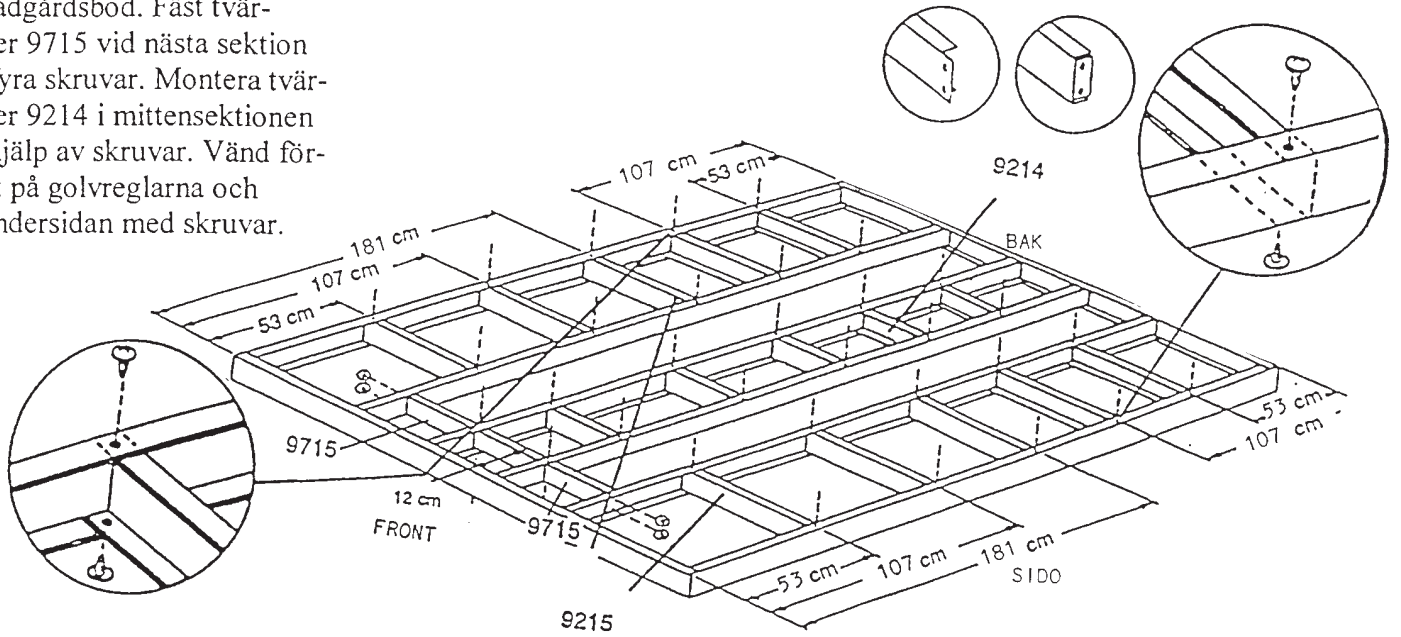


STEG 4

Delar till montering
av tvärprofiler

- 9215 Tvärprofiler (10)
- 9214 Tvärprofiler (6)
- 9715 Tvärprofiler (2)

4. Fäst tvärprofiler 9215 på angivna ställen i gavelsektionerna med hjälp av skruvar och följ dimensionerna angivna för din trädgårdsbod. Fäst tvärprofiler 9715 vid nästa sektion med fyra skruvar. Montera tvärprofiler 9214 i mittensektionen med hjälp av skruvar. Vänd försiktigt på golvreglarna och fäst undersidan med skruvar.

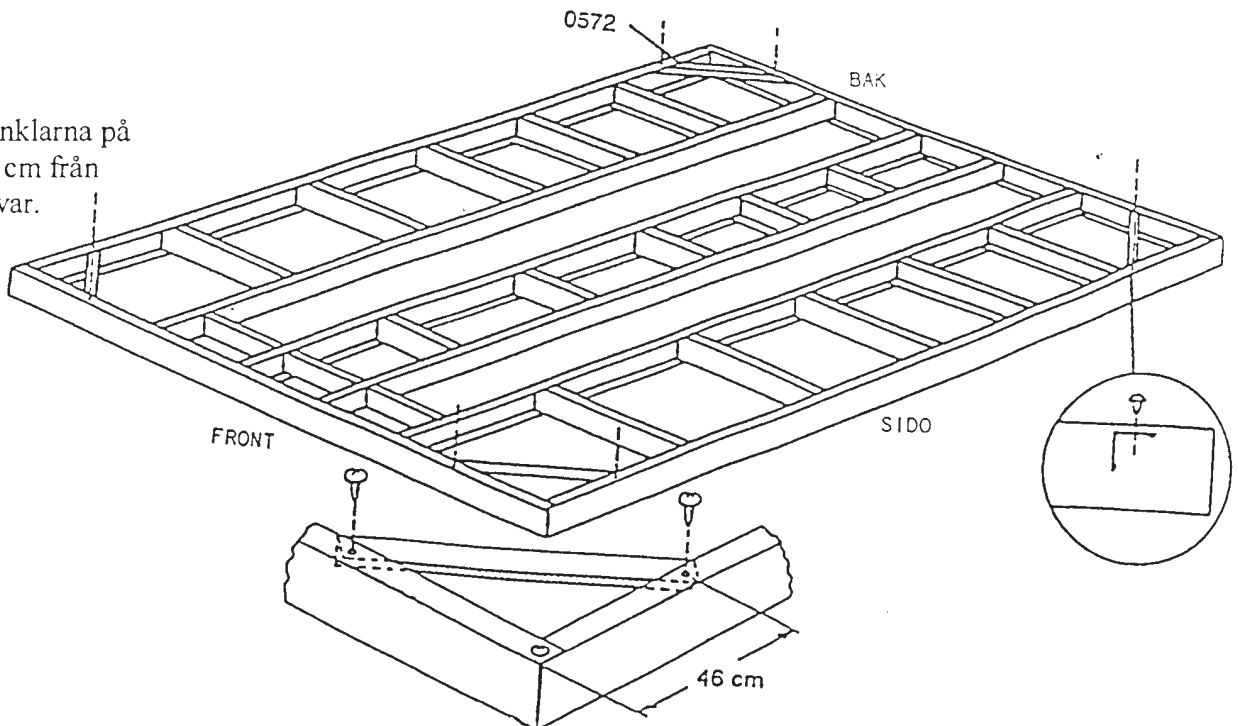


STEG 5

Delar till montering
av hörnvinklar

- 0572 Hörnvinkel (4)

5. Fäst hörnvinklarna på ett avstånd av 46 cm från hörnen med skruvar.

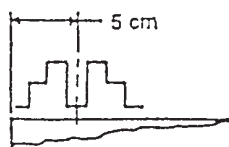


MONTERING AV TRÄDGÅRDSBODENS BOTTENRAM

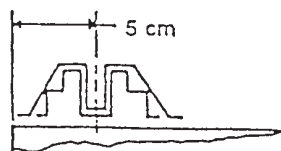
6. Lägg inte dit golvbeläggningen ännu!

OBSERVERA: BOTTENRAMEN SKALL VARA I VÅG OCH VINKELRÄT INNAN NI FORTSÄTTER!

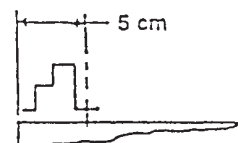
Om golvbeläggning skall användas, skall bodens bottenram monteras som visas i instruktionen. Placera den monterade bottenramen på golvregelsatsen, så att avstånden till golvreglarna är lika stort på fram och baksidorna. Avstånden från bottenramen till ytterkanten av golvreglarna varierar från modell till modell. Om det inte finns några förankringshål i bottenramen eller om hålen inte sitter mitt för varandra borra då 6 mm hål och sätt ihop med medlevererade bultar och muttrar.



Modell 1010 og 1012

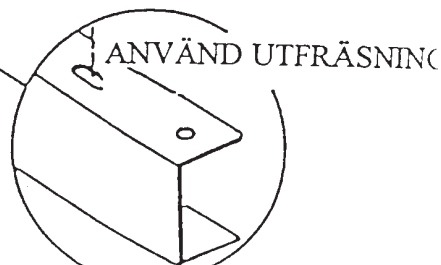
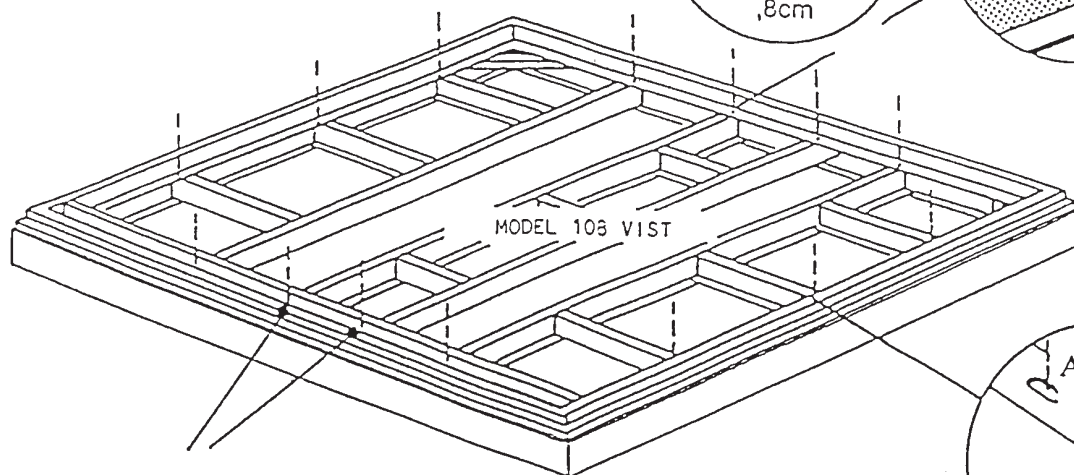
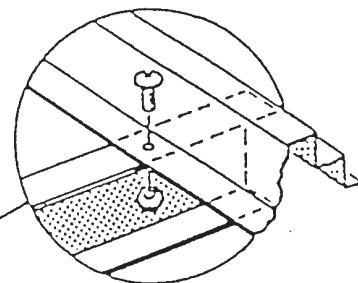
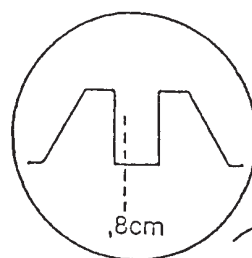


Modell Hamlet 86,
106 och 108



SIDOR OCH BAK

TRÖSKEL SKALL FÄSTAS PÅ FRÄMRE BOTTENRAMEN SÅ ATT HÅLEN VID 8 CM ÄR PLACERADE FRAMÅT. SÅ ATT HÅLEN SITTE UTANFÖR HÅLEN I SOCKELSKENORNA VID 5 CM.



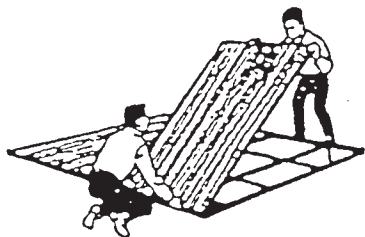
OBSERVERA: LYFT UPP GOLVREGLARNA FÖR ATT SÄTTA DIT MUTTRAR PÅ BULTARNA PÅ DESSA STÄLLEN.

MATERIAL FÖR GRUND

Välj ett av nedanstående förslag.

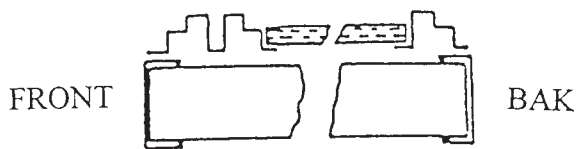
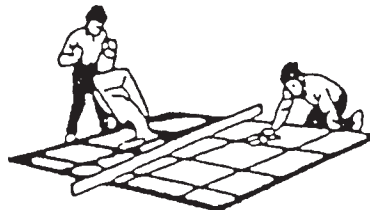
Sörj för att jorden är klar, ta bort eventuell grästorv och annan växtlighet och planera marken jämn.

Kontrollera att reglarna ligger plant på marken.

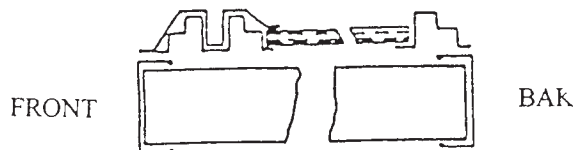


Lägg vattenfast kryssfäner eller annat passande material (minimitjocklek 16 mm).

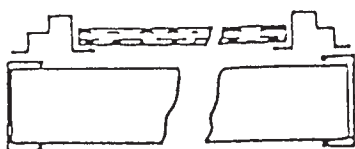
Viktigt: Om utjämningsblock är nödvändiga på grund av ojämn mark, skall golvreglarna stöttas under alla fästpunkter inuti ramen och stöttas längs med hela ytterkanten, då regelprofilerna inte är självbärande.



Modell 1010 og 1012

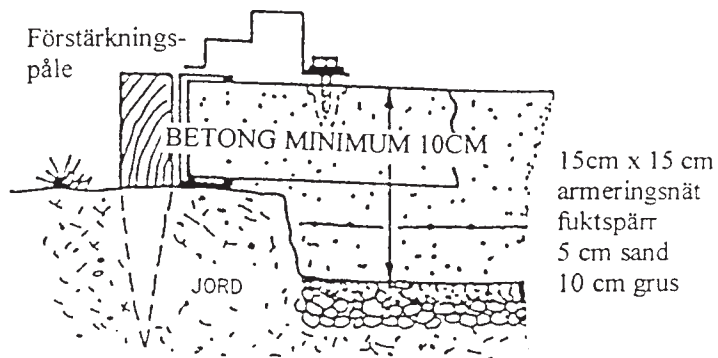


Modell Hamlet 86,106 eller 108



Använt som färdig gjutform - till betong.

Föreslagen metod.



Betongmängder:

Modell	86	0,4 m ³
	106	0,5 m ³
	107	0,7 m ³
	1010	1,0 m ³
	1012	1,1 m ³