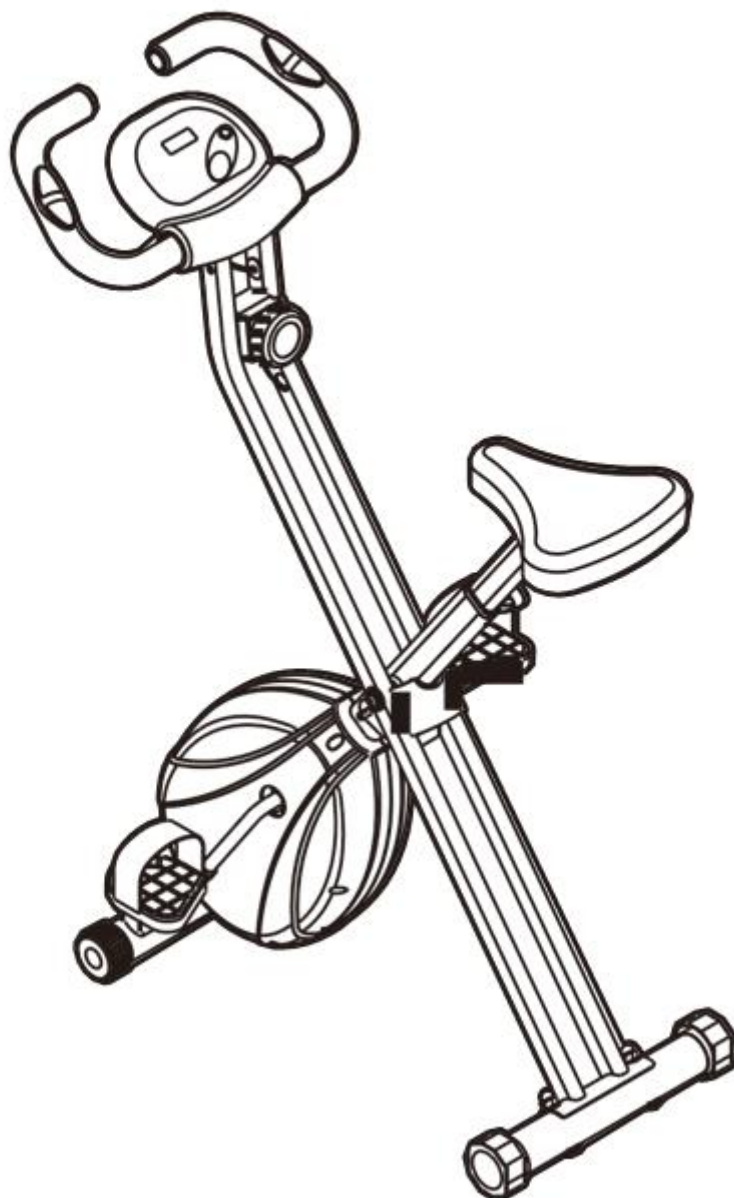


# VIKBAR MOTIONSCYKEL

## BRUKSANVISNING

JX 500 - HN 8067





**WEEE VARNING:**

Kasta inte elektriska maskiner utan sortering av materialen för korrekt avfallshantering.

Kontakta din lokala återvinningscentral för ytterligare hjälp med korrekt avfallshantering.

Om elektriska apparat inte bortskaffas på återvinningscentraler kan farliga ämnen läcka ner till grundvattnet, tränga in i livsmedelkedjan och skada din hälsa.

## Innehållsförteckning

Inledning / Säkerhetsguide	s. 1 - 3
Information	s. 4
Hopmonteringsvägledning	s. 5 – 8
Översikt	s. 9
Reservdelslista	s. 10 – 11
Problembelysning	s. 12
Uppvärmning	s. 13 – 14
Rengöring och underhåll	s. 15
Konsol	s.15-16

## **Inledning och säkerhetsguide**

### **A. Inledning**

Tack så mycket för att du valde denna vikbara motionscykel som ditt redskap för daglig motion. För att garantera din säkerhet måste denna bruksanvisning läsas igenom noggrant.

### **B. Säkerhetsguide**

- a. Läs bruksanvisningen och alla nödvändiga manualer som följer med motionscykeln. Följ instruktionerna innan användning.
- b. Denna maskin är **endast** avsedd för inomhus bruk. Den är inte gjord för utomhus bruk eller för kommersiellt bruk.
- c. Inspektera alltid maskinen innan användning. Sitter alla skruvar, bultar osv. säkert och fastskruvade.
- d. Se till att maskinen står stabilt på ett plant golv. Undvik ojämna ytor. De flesta motionsmaskiner rekommenderas ej för barn. Barn bör inte använda denna maskin. Ha barn under uppsikt kring maskinen.
- e. Motionsmaskinen har rörliga delar. Håll andra, särskilt barn på ett säkert avstånd vid användning av maskinen.
- f. Säkerställ att alla delar är korrekt monterade innan användning för att undvika skador.
- g. Ta vänligen av alla typer av smycken innan användning. Ringar, armband, halsband osv.
- h. Bär alltid korrekta träningskläder och skor vid användning av cykeln. Träna inte i löst sittande kläder som kan fastna i roterande/rörliga delar.
- i. Värm alltid upp i 5-10 min innan träningen och 5-10 min efter. Detta bidrar till att öka och minska hjärtrytmen i lugn och ro. Det vill även minska eventuella skador och muskelkramper.
- j. Håll aldrig andan under träningen. Du bör hålla en jämn andning som är lämplig för den typen av träning/belastning din kropp utsätts för.
- k. Vila tillräckligt mellan varje övning och muskeltröttheten kommer att minskas. Nybörjare bör träna 2 gånger i veckan och gradvist öka till 4-5 gånger i veckan.
- l. Felaktig eller överdriven användning kan leda till skador.

**OBS! Den maximala användarvikten får inte överstiga 110 kg.**

## Bromsinformation

Hastighet-icke-justerbar: Vid ökad hastighet krävs mer kraft/aktivitet för att trampa runt pedalerna och så vidare.

**Varning:** Prata med läkaren innan påbörjandet av någon form av träning. Om det förekommer smärtor, yrsel, svimning eller annat onormalt måste man omedelbart sluta träna och kontakta läkaren. Leverantören/säljaren får använda dessa varningar vid onormal användning som har resulterat i förlust och/eller skador. Ovanstående varningar är inte till för att förhindra användning eller sätta gränser för andra rättsliga reklamationer och garantier som gäller i Sverige. De beskrivs enbart för att säkerställa användarens säkerhet.

**Säkerhetsnivån på cykeln kan endast upprätthållas om cykeln regelbundet och innan användning kontrolleras för skador eller löst sittande föremål.**

**Motionscykeln rekommenderas ej för barn under 14 år.**

**Säkerhetsavstånd vid användning:** Framsida/baksida: 1 m.  
Höger/vänster: 1 m.

Märket "*Max indicator line*" på sadelstolpen är till för att visa hur långt sadelstolpen maximalt får dras upp. Överstiga vänligen inte denna linje.

Denna maskin är inte avsedd för terapeutiska syften.

### Innan du börjar

**Viktigt:** Läs alla instruktioner noggrant. Samla motionscykeln enligt stegen i bruksanvisningen. Fördela alla monteringsdelarna på golvet/bordet för att skapa en överblick. Kontrollera med "listan" om alla delarna finns före hopmontering av cykeln. Kontakta din återförsäljare om det saknas delar.

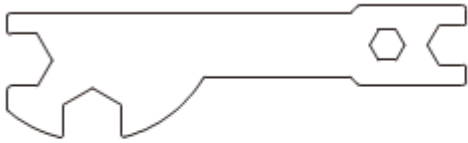
Om det finns defekta delar måste de omedelbart bytas ut och undvik att använda maskinen före de har ersätts på rätt sätt.

**OBS! Vissa delar har redan hopmonterats från fabrik.**

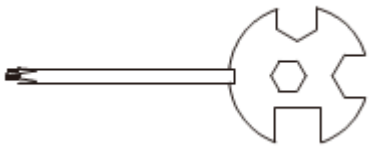
## INFORMATION

De mest känsliga delarna för slitage är: Magnetiskt hjul / bälte

Verktyg för användning vid hopmontering, ersättning osv.



Multi hex tool  
S10-S13-S17-S19



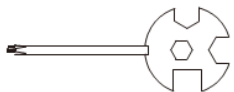
Multi HEX med Phillips skruvmejsel  
S10-S13-S14-S15



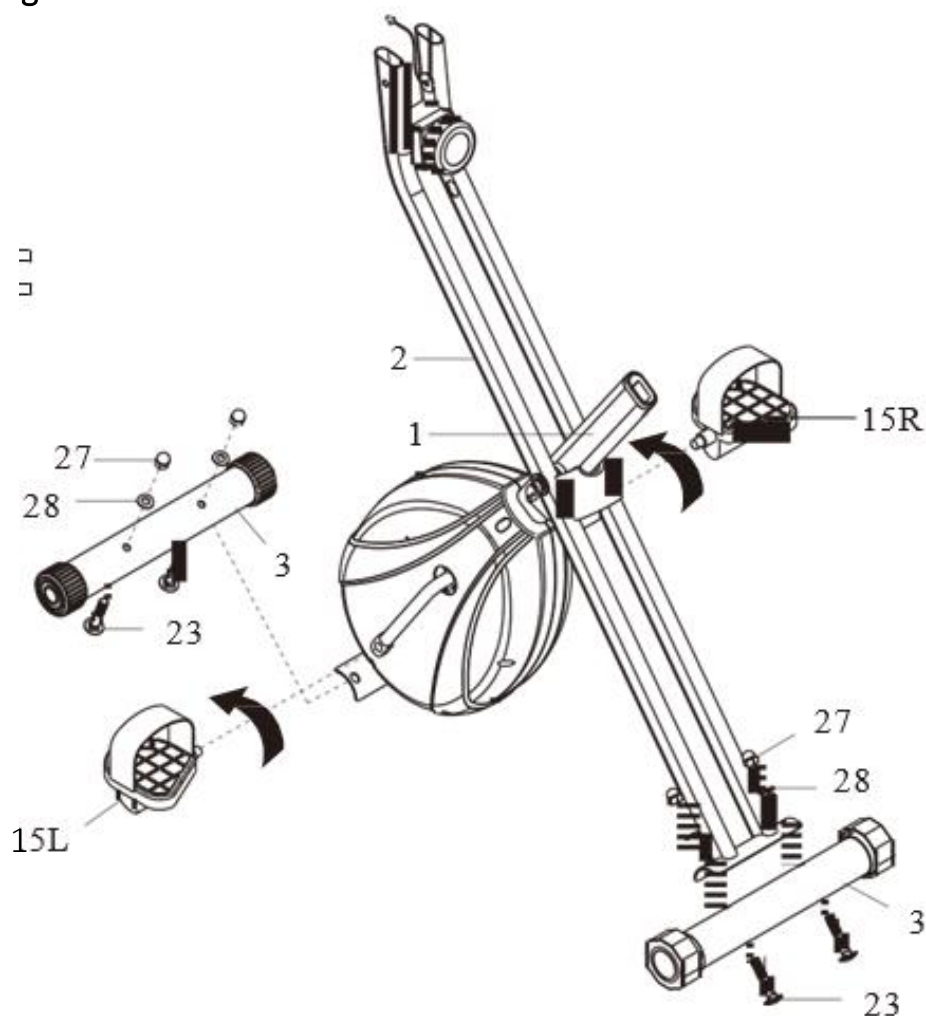
Nyckel  
S5

## HOPMONTERINGSVÄGLEDNING

Verktögsanvändning:



☐  
☐



### Steg 1. Stabilisatorer

Fäst båda stabilisatorerna (03) på ramen (01) och skruv fast med bultar (23), brickor (28) och mutter (27). Dra åt ordentligt med den medföljande HEX skruvmejsel.

### Steg 2. Pedaler

**VIKTIGT: LÄS OCH FÖLJ ALLA STEG FÖR MONTERING AV PEDALERNA NOGGRANT.**

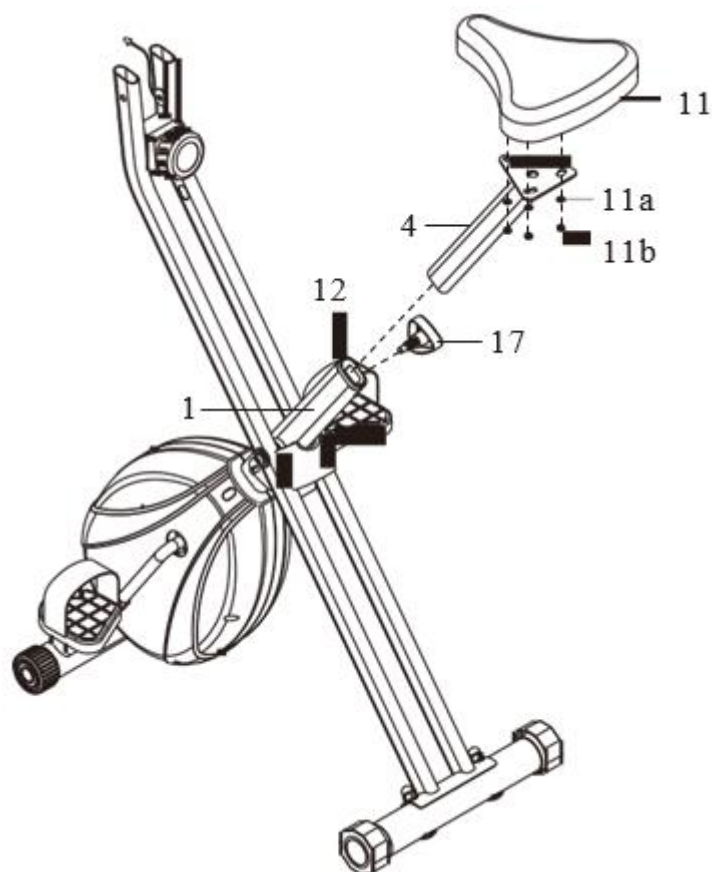
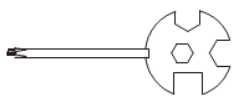
- a. Montera pedalen (15 R/L) till svänghjulet med pedalarmen (06). Vänster pedal är märkt med Left eller Vänster och höger pedal med Right eller Höger. Se till att inte byta runt på dessa då det kan skada maskinen.
- b. Vänster pedal är vänstergängad. Vrid därför moturs vid montering. Höger pedal är högergängad. Vrid därför medurs vid montering.

**OBS! Vrid inte pedalerna på motsatt håll då det kan förstöra gängorna.**



## HOPMONTERINGSVÄGLEDNING

Verktögsanvändning:



### Steg 3. Sadelstolpe och sadel

a. Montera sadeln (11) på sadelstolpen (04). Fäst med spännbricka (11a) och mutter (11b). Skruv fast med HEX skruvmejsel och en Phillips skruvmejsel.

b. Lossa vridknappen (17) från sadelstolpen (på huvudramen). Sätt på sadelstolpen (04) på sadelstolpstödet (på huvudramen). Justera sadelns höjd och fäst sadeln med vridknappen (17).

### Justering av sadelhöjd

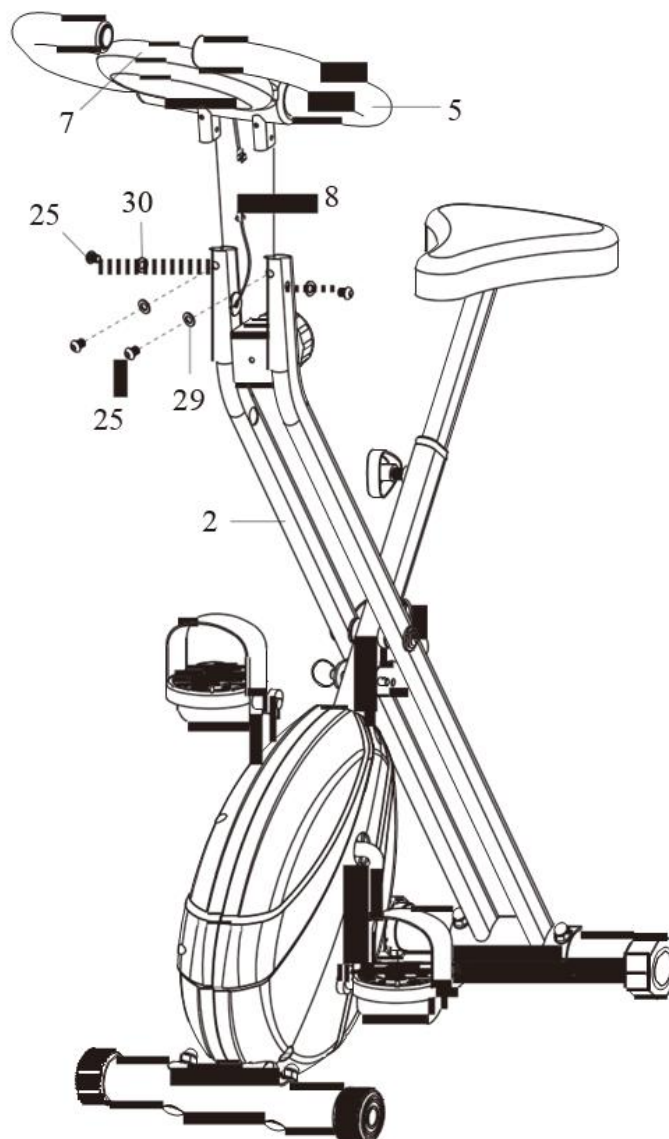
Vrid vridknappen (17) moturs för att lossa sadelstolpen (04). Dra sadelstolpen (04) uppåt eller nedåt för att justera till passande höjd.

Dra åt vridknappen (17) igen.

**OBS! Vid justering av sadelhöjd är det viktigt inte att överstiga "max linjen".**

Verktögsanvändning:



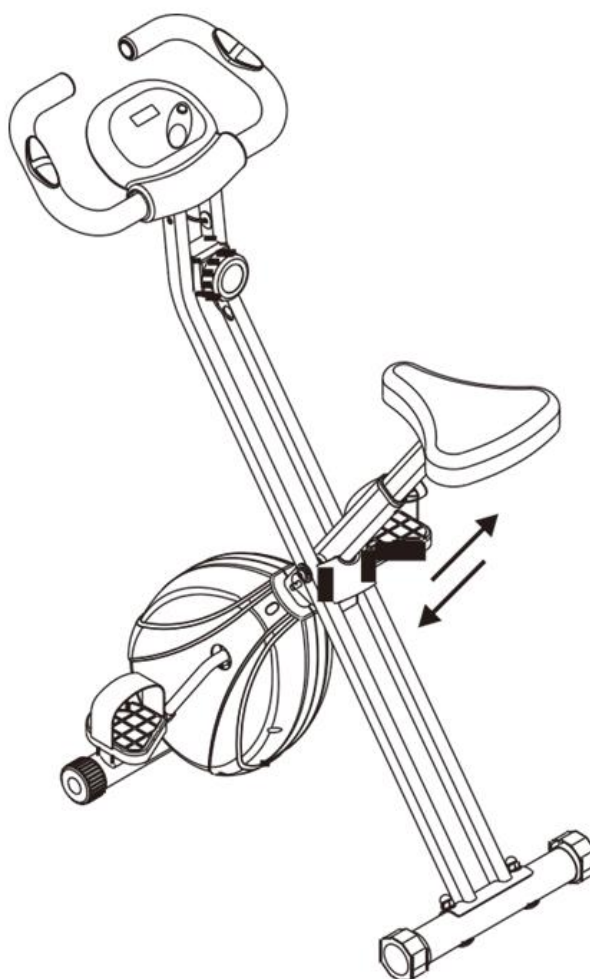
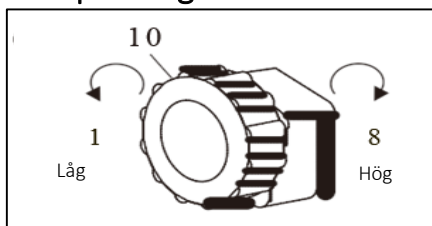


#### Steg 4. Styret och konsol

Ta först bort följande från styret (05): Bult (25), platt spännbricka (29) och böjd spännbricka (30). Montera sedan styret (05) på meterstången (02). Återmontera sedan bult (25), platt spännbricka (29) och böjd spännbricka (30). Använd medföljande nyckel S5.

Anslut ledningen från konsolen (07) med sensorledningen (08).

## Spänningskontroll



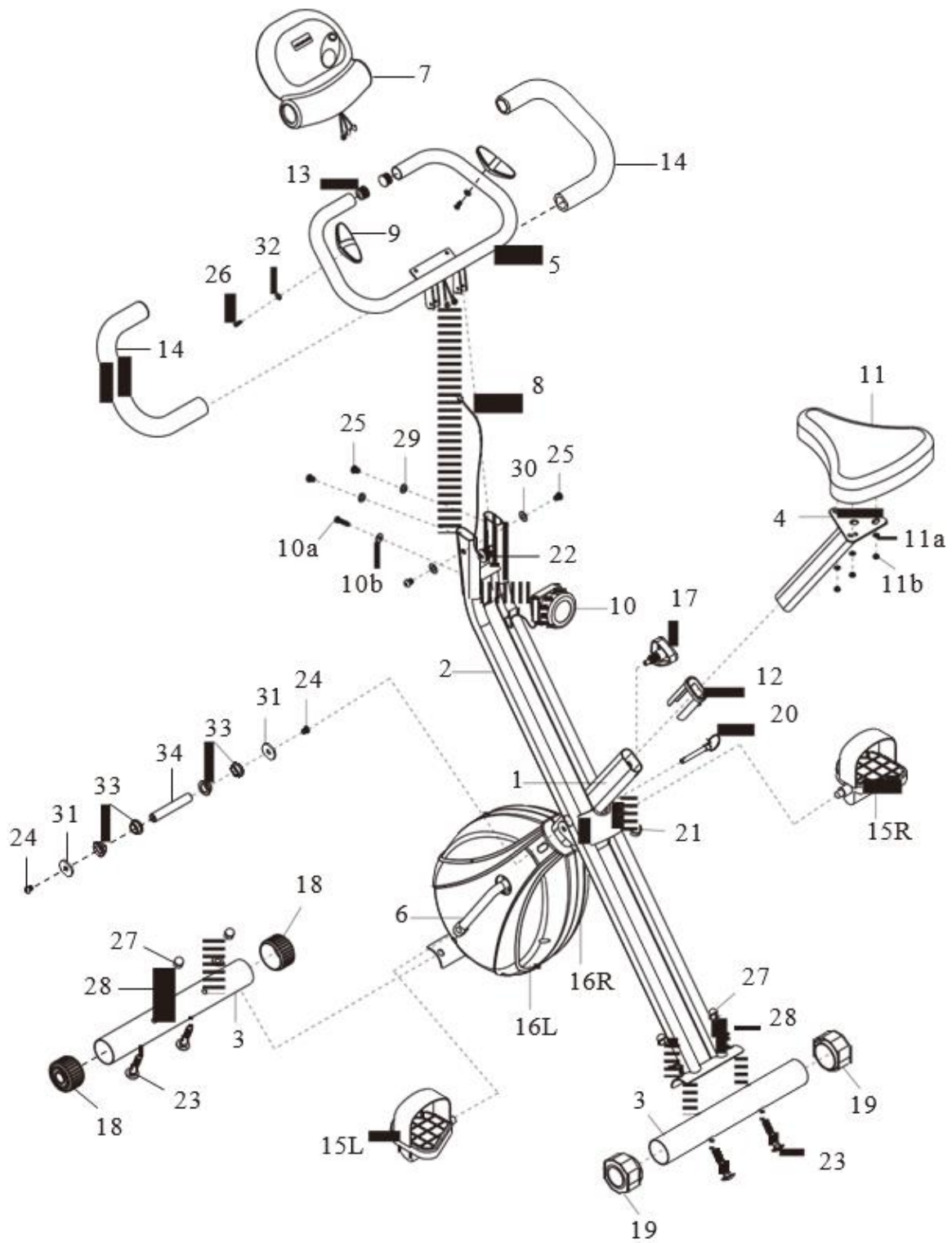
### Steg 5. Slutjustering

- a. Höjd och sittposition kan justeras. Lossa vridknappen för att justera höjden (17) och dra sadelstolpen (04) uppåt eller nedåt för att justera positionen och spänn sedan efter vridknappen (17) igen.
- b. Vrid på spänningsknappen från nivå 1 till 8 för att justera spänningen/motståndet till det önskade motståndet.

**OBS! "Höjdindikatorn" har en max indikationslinje på sadelstolpen.**

Din vikbara motionscykel JX-500 är nu klar för användning.

# ÖVERSIKT



**RESERVDLSLISTA**

Nr.	Specifikation	Antal
1	Huvudram	1
2	Meterstång	1
3	Stabilisator fram och bak	2
4	Sadelstolpe	1
5	Styre	1
6	Svänghjul med pedalarm	1
7	Konsol	1
8	Sensorledning	1
9	Pulshandtag	2
10	Spänningsknapp	1
10 a	M5 x 20	1
10 b	Spännbricka platt $\varnothing 5$	1
11	Sadel	1
11 a	Spännbricka platt $\varnothing 8$	13
11 b	Nylon mutter M8	3
12	Sadelstolpe plast	1
13	Ändlock för styre	2
14	Skumgrepp för styre	2
15	Pedal (V/H)	1/1
16	Skärm (V/H)	1/1
17	Vridknapp M12	1
18	Ändlock för den främre stabilisatorn	2
19	Ändlock för den bakre stabilisatorn	2
20	Lås	1
21	Gummibussning	1
22	Ledningsstickkontakt	1
23	Bult M10 x 57	4
24	HEX bult M8 x 15	2
25	Sexkantig HEX bult M6 x 15	4
26	Stjärnskruv ST4.2 x 20	2
27	Avrundat mutter M10	4
28	Spännbricka böjd $\varnothing 10$	4
29	Spännbricka böjd $\varnothing 6$	2
30	Spännbricka platt $\varnothing 6$	2
31	Spännbricka platt	2
32	Spännbricka platt	2
33	Axelhylsa	4
34	Rotationsaxel	1

## PROBLEMBELYSNING

Problem	Lösning
Det syns ingenting på displayen på konsolen	<ol style="list-style-type: none"><li>1. Ta bort konsolen och kontrollera att ledningarna är anslutna korrekt.</li><li>2. Är batterierna korrekt isatta.</li><li>3. Byt batterierna i konsolen.</li></ol>
Lite eller ingen pulsmätning	<ol style="list-style-type: none"><li>1. Kontrollera att ledningarna till pulssensorn är monterade på rätt sätt.</li><li>2. Använd alltid båda händerna på varje sin platta vid försök på pulsmätning.</li><li>3. Undvik att krama för hårt om pulssensorn. Försök att hålla ett stabilt tryck på plattorna.</li></ol>
Cykeln vinglar vid användning	Använd vridfunktionerna under stabilisatorn fram och bak för justering.
Cykeln låter konstigt vid användning	Kontrollera och spänn efter alla bultar, skruvar och muttrar.

## UPPVÄRMNING

Guide för uppvärmning

Uppvärmning är en viktig del av varje träningspass. Uppvärmning förbereder kroppen på att den skall arbeta och bidrar därför till en ökad blodcirkulation, levererar mer syre till musklerna och ökar kroppstemperaturen.

### Förslagna stretchövningar

Följande stretchövningar är bra som uppvärmning eller nedvarvning. Rörelserna skall vara långsamma och kontrollerade.

#### Stretchning av skinkmuskler, hamstringsmuskler, vader och akillessenor

Sitt på golvet med höger ben och sträcka ut helt. Placera vänster fot uppe på insidan av höger lår. Sträck ut i höger arm och ta tag om din högra fot (om möjligt). Dra foten bakåt för att öka stretchningen på baksidan. Håll denna position i 20-25 sek. Upprepa 3 gånger och kom ihåg vänster ben.



Se till alltid att hålla ryggen så rak som möjligt och sänk axlarna.

#### Stretchning av innerlår och höft

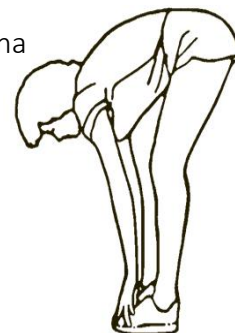
Sitt med fötterna ihop, fot mot fot, och utåtriktade knän. Dra in fötterna så nära kroppen som möjligt utan att lyfta dem från golvet. Håll denna position i 20-25 sek, vila och upprepa 3 gånger.



Se till alltid att hålla ryggen så rak som möjligt och sänk axlarna.

#### Stretchning av skinkmuskler, knän, hamstringsmuskler och nedre delen av ryggen

Stå med lite böj i knäna. Böj långsamt kroppen framåt och nedåt. Sträck ut armarna så långt som möjligt och helst hela vägen ner till tårna. Håll denna position i 20-25 sek, vila och upprepa 3 gånger.



Se till alltid att slappna av i rygg och axlar.

### Stretchning av knän, lår och höft

Stötta dig mot väggen eller något liknande för bättre balans.

Ta tag i foten bakom dig och dra upp den så nära skinkmusklerna som möjligt.

Håll denna position i 20-25 sek, vila och upprepa 3 gånger.

Se till alltid att hålla ryggen så rak som möjligt och sänk axlarna.

**För extra stretchning:** Böja lite på ryggen som när man skall göra en magböj.

Fortsätt att hålla foten så nära skinkmusklerna som möjligt.

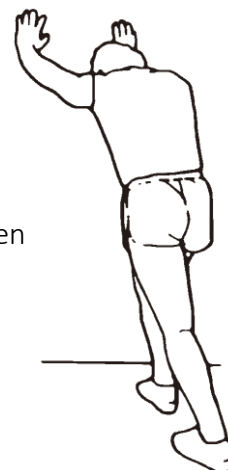
Stretchningen kommer nu att kännas annorlunda.



### Stretchning av vader och akillessenor

Med ena benet framför det andra och armarna fram mot en vägg pressas den bakre hälen mot golvet för att åstadkomma stretchning av akillessenan och vaden.

**För extra stretchning:** Placera foten ett steg bakåt eller böja lite i knät. Stretchningen kommer då att ändras lite och gå mer på djupet.





## RENGÖRING & UNDERHÅLL

1. Kontrollera och byt batterier regelbundet för att hålla maskinen i bra skick. Ta eventuellt ut batterierna vid ett längre uppehåll för att undvika läckage.
2. Kontrollera regelbundet de rörliga delarna för smörjning. Smörja på olja/smörjning för att säkerställa en glidande rörelse. (med undantag av styret)
3. Torka av maskinen efter varje användning för att hålla den fri från svett som kan dra åt sig smuts. Använd en fuktig trasa på plastdelarna och torka av metalldelarna.
4. Undvik användning av maskinen i fuktiga områden. Fukt kan förstöra maskinens tekniska och rörliga delar.
5. Utrustningen kommer att hålla längre om det utförs regelbundna besiktningar, smörjningar och kontrolleringar för eventuella skador. Kontrollera regelbundet att alla delar fortfarande är tillräckligt åtdragna och att elektriska delar är i bra skick.
6. Var särskilt uppmärksam på komponenterna som är mest utsatta för slitage som t.ex. skruvar, muttrar, brickor och anslutningspunkter.

Utan tillstånd får inget av innehållet i denna bruksanvisning kopieras, sparas eller överföras.

Vi och vårt team förbehåller oss rätten att ändra specifikationer, utrustning och underhåll av information som kontinuerligt förbättrar produkternas kvalitet.

Vi har gjort vårt bästa för att göra denna bruksanvisning mer omfattande för alla användare. Men om du hittar ett fel eller en felaktig placering av en del som anges i bruksanvisningen, vänligen kontakta affären där du köpte maskinen.

Vi önskar dig lycka till med din nya träningsutrustning.