

wasco[®]

Rosix emhætte CRS60W/CRS60SS

HN 8232/8233

Brugervejledning



Læs denne manual grundigt, før emhætten monteres og tages i brug.

Før montering

Før emhætten installeres og tages i brug, sørg da for, at den angivne volt og frekvens fra emhættens produktlabel stemmer overens med elnettets volt og frekvens. Emhættens produktlabel er placeret på indersiden af emhætten.

Emhætten er udstyret med et fleksibelt rør, der kan indstilles i forhold til komfuret.

Installation

Emhætten kan indstilles til at fungere på to forskellige måder:

Med aftræk, hvis der er mulighed for at installere et aftræksrør med forbindelse udendørs.

Med kulfilter (recirkulation), hvis det ikke er muligt at skabe forbindelse udendørs.

Brug af emhætten med aftræk

Forbind det medfølgende kegleformede plastik udtræksstykke (Ø. 120 mm) til et aftræksrør med direkte forbindelse udendørs.

Det anbefales, at aftræksrøret er Ø. 125 mm.

Brug af emhætten med recirkulation

Når emhætten bruges med kulfilter (medfølger ikke), renses den luften, som cirkulerer gennem rørets åbning. Emhætten bruger 2 kulfiltre. Kulfiltrene skal udskiftes mindst hver 3. måned (afhængig af brugen), for at emhætten kan fungere korrekt.

BEMÆRK:

Forbind ikke emhætten til skorstene, ventilationsrør eller varmluftsør. Alle gældende regler for installationer af rør skal undersøges og følges ved installation. Sørg for, at der er tilstrækkeligt med ventilation i rummet, hvor emhætten installeres – især hvis emhætten skal bruges samtidig med andre apparater, der bruger luft.

Vægmontering

- Emhætten skal monteres mindst 65 cm over komfurets top, hvis det er et gaskomfur.
- Emhætten skal monteres mindst 60 cm over komfurets top, hvis det er et elektrisk komfur.
- Markér, hvor på væggen hullerne skal bores ved at følge målene fra samlevejledningen i denne manual.
- Bor huller i væggen med en 6 mm borebit.
- Sørg for, at emhætten monteres på en væg, hvor den kan sættes ordentligt fast.

Elektrisk forbindelse

Emhætten er bygget i klasse II, og der skal derfor ikke tilsluttes noget kabel til jordforbindelsen. Forbind ledningen til et stik eller en flerpolet afbryder. Den flerpoledede afbryder skal placeres mellem emhætten og strømforsyningen med en minimumsafstand mellem kontakterne på 3 mm, og med de rette dimensioner for forsyningen, samt i overensstemmelse med gældende regler.

Skader forårsaget af manglende overholdelse af gældende regler for korrekt og normal omgang med elektriske dele samt anvisningerne i denne betjeningsvejledning dækkes ikke af garantien.

Denne emhætte er i overensstemmelse med direktivet EMC 2014/30/EU.

Kontrolpanel

- 3 knapper til indstilling af sugestyrke (1., 2. og 3. hastighed) (Ref. W).
- OFF knap til at slukke motoren (Ref. V).
- Funktionslys (Ref. T).
- Tænd/sluk knap til lys (Ref. U).

Vedligeholdelse

- Rengøring
 - Før der påbegyndes nogen form for rengøring af emhætten, skal strømmen afbrydes fra emhætten.

- Rengør emhættens ydre med et mildt, flydende vaskemiddel og undgå brug af slibende rengøringsprodukter.
- At skifte pære
 - Sørg for, at der ikke er strøm til emhætten, når en pære skal skiftes.
 - Fjern fedtfilteret og isæt en ny pære, der stemmer overens med de tekniske specifikationer angivet på emhættens produktlabel.
 - Sæt fedtfilteret tilbage på plads.
- Rengøring af fedtfilteret
 - Afhængig af brug, men mindst én gang om måneden, skal fedtfilterne tages ud og rengøres i opvaskemaskine eller med varmt sæbevand. Hvis de vaskes i opvaskemaskine, skal de placeres lodret, så der ikke falder madrester ned i dem.
 - Efter rengøring og tørring skal fedtfilterne sættes tilbage på plads.

VIGTIGT

Lad aldrig friturestegning være uden opsyn, da olien kan overophedes og bryde i brand. Brandfaren er endnu større ved brug af brugt olie.

Brug aldrig emhætten i områder, hvor apparater med aftræksrør forbundet udendørs er aktiverede, medmindre perfekt ventilation kan garanteres.

For at undgå brandfare, følg da anvisningerne i denne manual nøje – herunder den jævnlige rengøring af fedtfilterne.

Hvis strømledningen er beskadiget, må den kun udskiftes af en autoriseret reparatør.



I henhold til WEEE's direktiver må dette produkt ikke smides i skraldespanden. Det skal afleveres på en genbrugsstation. På den måde hjælper du med at beskytte miljøet.

Importeret af:
 Harald Nyborg A/S
 Gammel Højmevej 30
 DK-5250 Odense SV

→ *Der tages forbehold for trykfejl.*

Teknisk datablad

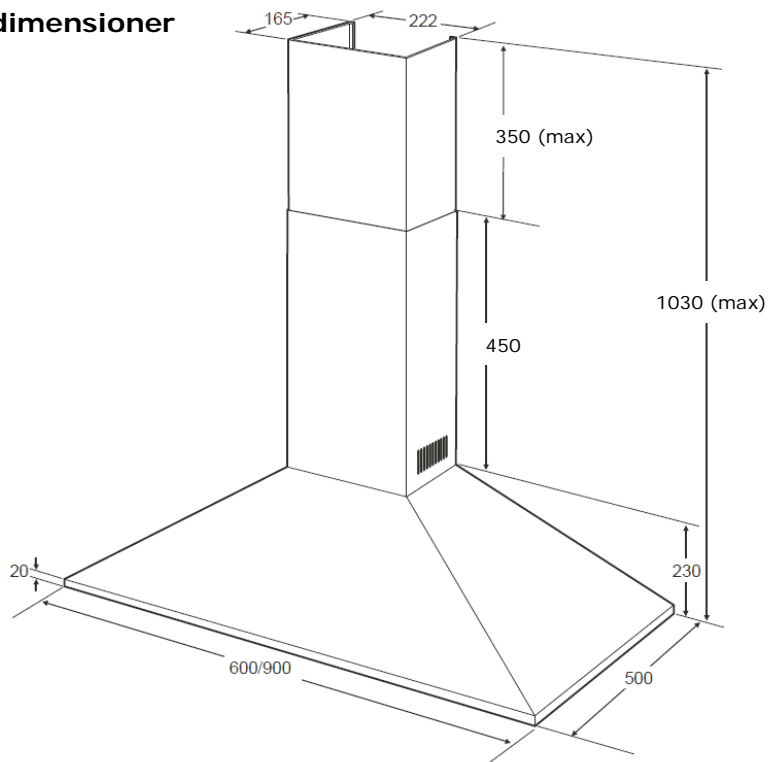
EU 65/2014 – EN61591, EN60704-2-13E, EN60564

Varemærke	WASCO
Model	HN 8232 CRS60W HN 8233 CRS60SS
Årligt energiforbrug ($AEC_{emhætte}$) (kWh/år)	70.3
Energieffektivitetsklasse	D
Hydraulisk effektivitet ($FDE_{emhætte}$)	9.3
Hydraulisk effektivitetsklasse	E
Belysningseffektivitet ($LE_{emhætte}$) (lux/watt)	9.4
Belysningseffektivitetsklasse	E
Fedtfiltreringseffektivitet i procent	80.5
Fedtfiltreringseffektivitetsklasse	C
Luftstrømmen under normal brug MIN (m^3/t)	264.2
Luftstrømmen under normal brug MAX (m^3/t)	404.9
Luftstrømmen ved intensiv/turbo (m^3/t)	-
Luftbårne, akustiske, A-vægtede lydeffektemission MIN (L_{WA}) (dB)	60
Luftbårne, akustiske, A-vægtede lydeffektemission MAX (L_{WA}) (dB)	64
Luftbårne, akustiske, A-vægtede lydeffektemission intensiv/turbo (L_{WA}) (dB)	-
Energiforbrug i slukket tilstand (P_o) (W)	0
Energiforbrug i standbytilstand (P_s) (W)	-

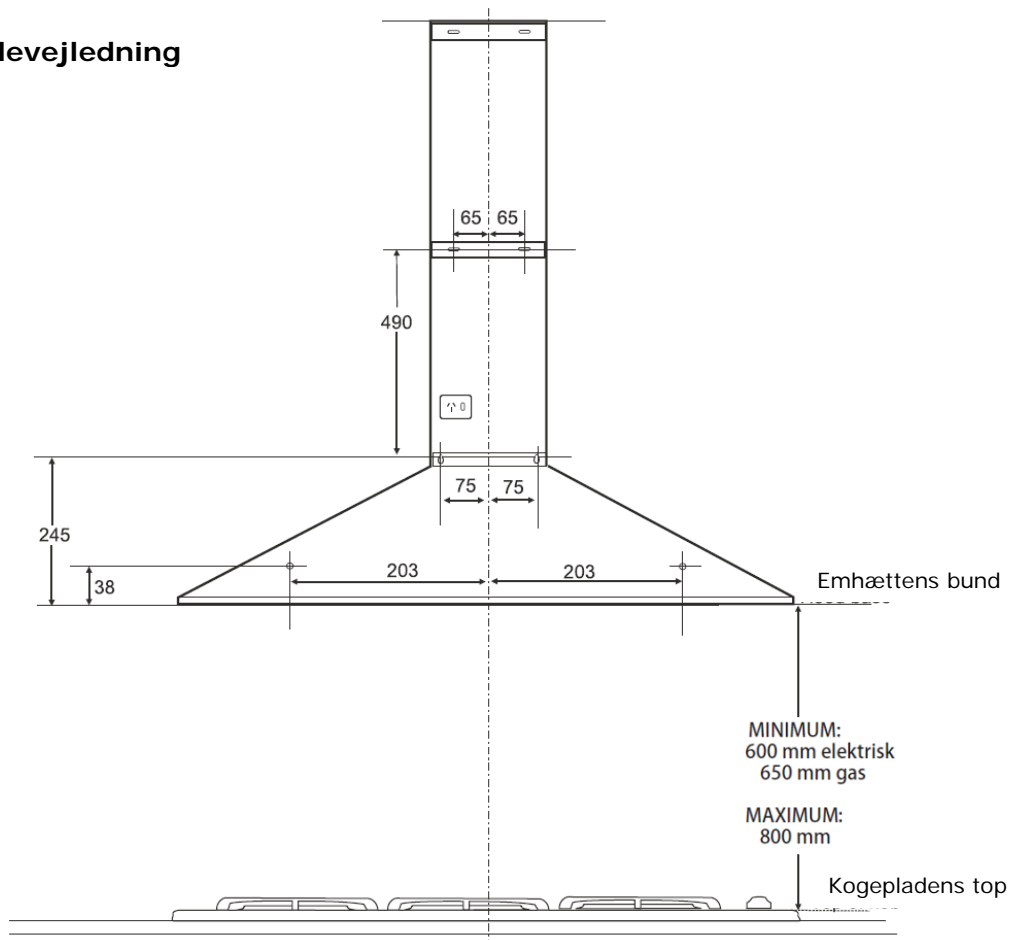
EU 66/2014

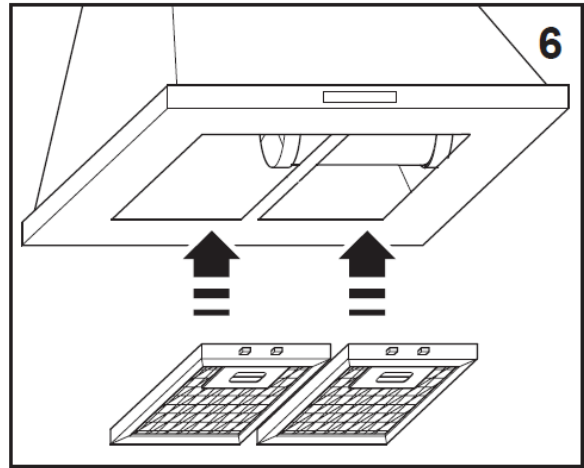
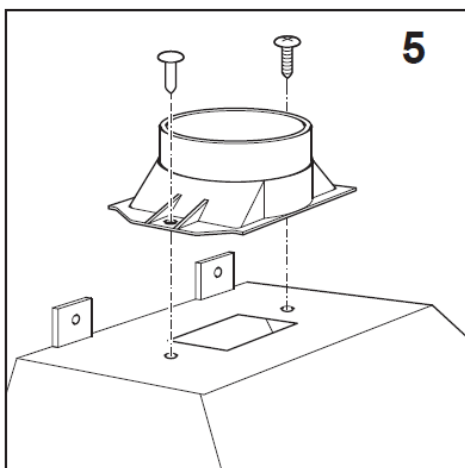
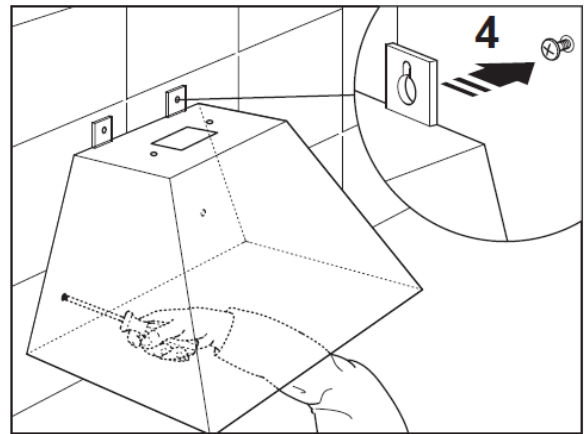
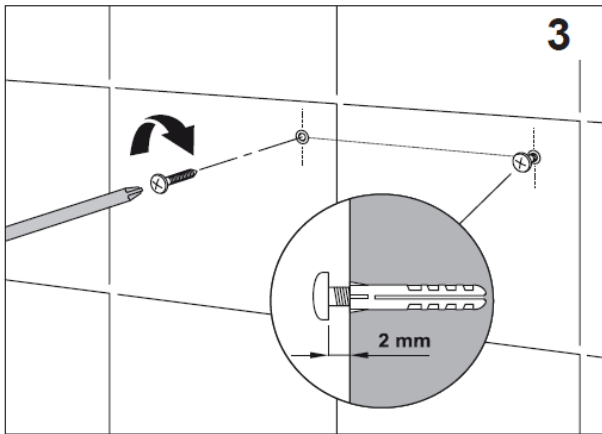
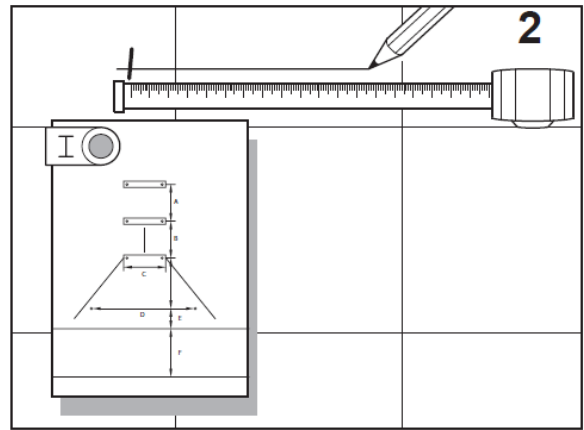
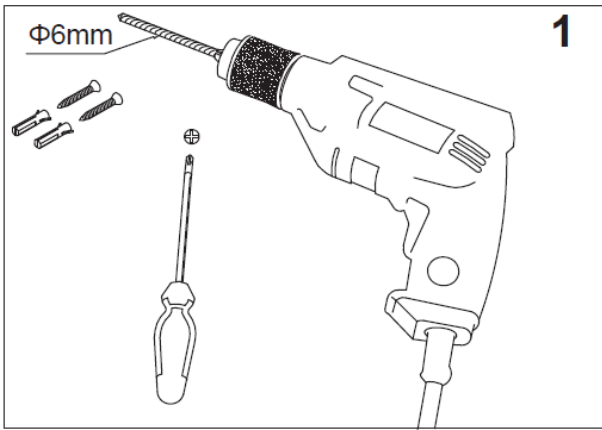
Tidsforøgelsesfaktor (f)	1.7
Energieffektivitetsindex ($EEl_{emhætte}$)	90.5
Målt luftstrøm i det optimale driftspunkt (Q_{BEP}) (m^3/t)	227.7
Målt lufttryk i det optimale driftspunkt (P_{BEP}) (Pa)	150
Målt elektrisk effektoptag i det optimale driftspunkt (W_{BEP}) (W)	102.5
Belysningssystemets nominelle effekt (W_L) (W)	11
Belysningssystemets gennemsnitlige lysstyrke på kogefladen (E_{middel}) (lux)	104

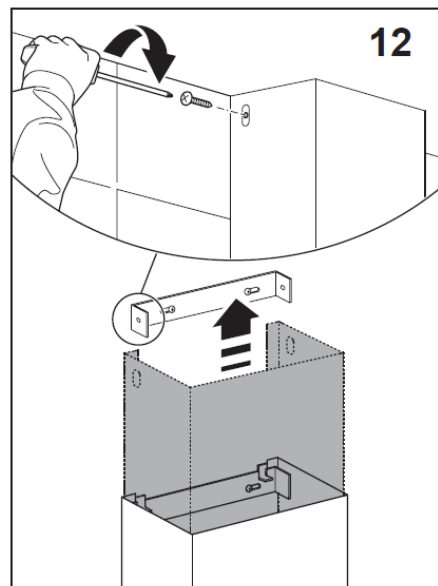
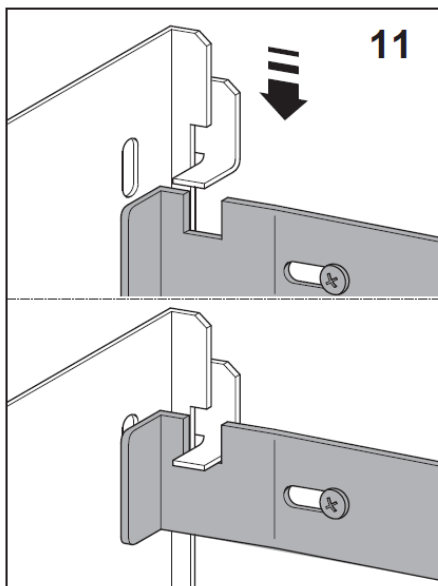
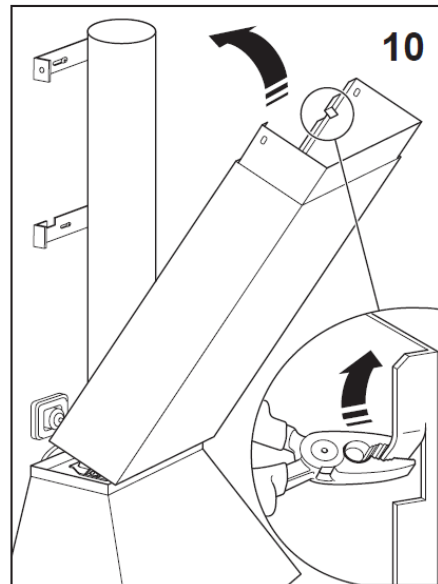
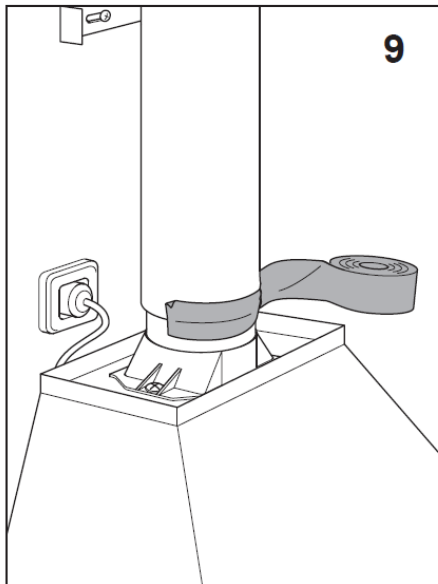
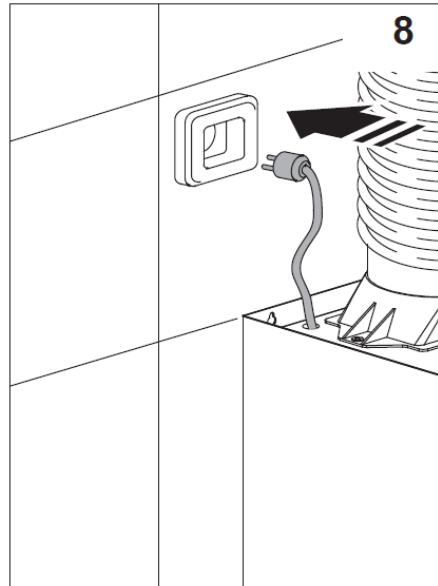
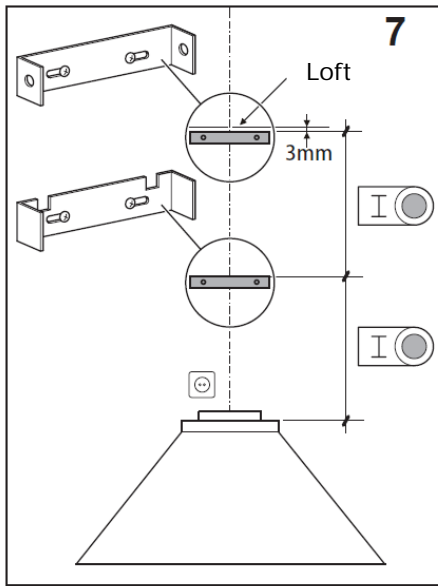
Emhættens dimensioner

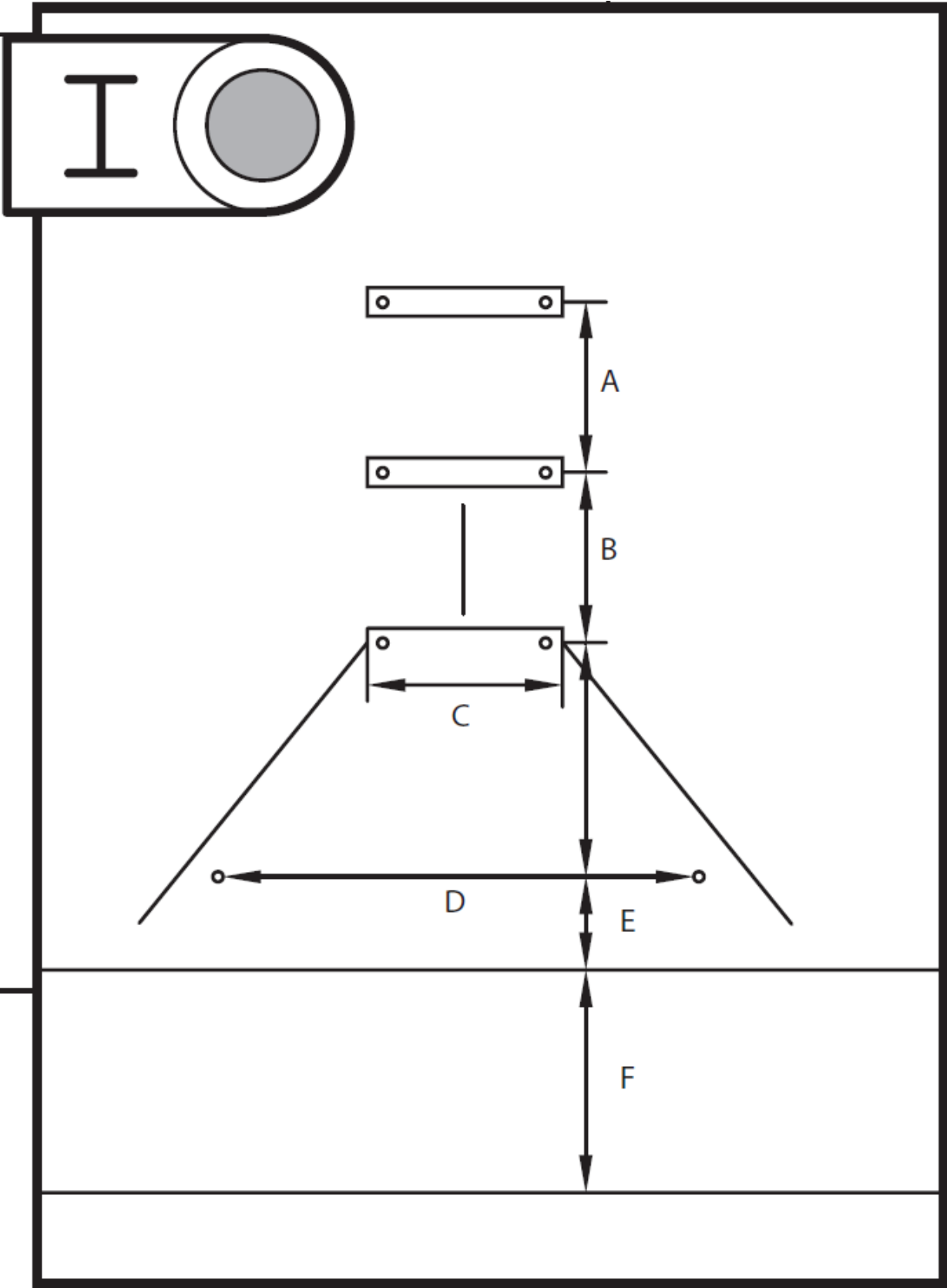


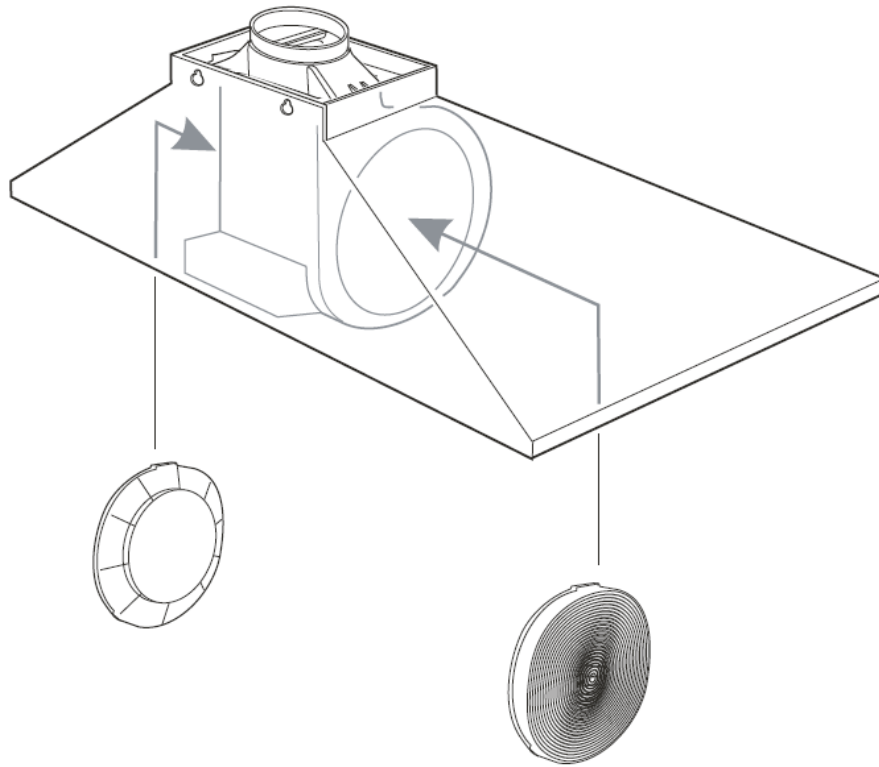
Samlevejledning



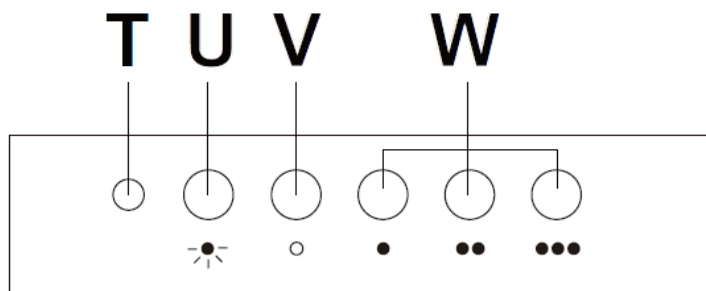








Montering af kulfiltre



Kontrolpanel