

wasco®

Slim emhætte M602W/M602SS

HN 8395/8397

Brugervejledning



VIGTIGT:

Læs denne betjeningsvejledning grundigt før installation og brug af emhætten. Sørg for, at strømforsyningen svarer overens med den angivne spænding på emhættens produktlabel.

- Denne emhætte skal installeres af en autoriseret installatør for at undgå fare.
- Emhætten skal monteres på undersiden af et hængende skab.
- Montér ikke emhætten i nærheden af et vindue, da regn kan udgøre en fare for elektrisk stød.
- Nedsænk aldrig emhætten eller dens ledning i vand, og sprøjt aldrig væske af nogen art på emhætten eller dens ledning, da der er fare for elektrisk stød.
- Sørg altid for at afbryde strømmen til emhætten før nogen former for rengøring af emhætten.
- Sørg for at afbryde strømmen til emhætten inden rengøring.
- Brug aldrig emhætten i nærheden af eksplosive og/eller brændbare dampe.
- Brug aldrig emhætten med en beskadiget ledning. Brug heller aldrig emhætten, hvis den har funktionsfejl, eller hvis den har været tabt eller er beskadiget på andre måder.
- Lad ikke ledningen røre ved varme overflader.
- Undersøg aldrig filteret, mens emhætten er tændt.
- Rør ikke ved lamperne, efter at emhætten har været i brug i længere tid.
- Der må aldrig flamberes mad under emhætten.
- En flamme uden gryder eller andet ovenpå er farlig for filtrene, der kan bryde i brand.
- Hold konstant øje med friturestegning for at undgå, at olien bliver for varm og bryder i brand.
- Denne emhætte er kun beregnet til husholdningsbrug – ikke til industri eller kommercielle formål.
- Tænd ikke for emhætten, før den er ordentligt installeret og indstillet korrekt.
- Der tages intet ansvar for skader opstået pga. manglende overholdelse af ovenstående anvisninger.

ADVARSEL!!

Hvis ledningen er beskadiget, må den kun skiftes af en autoriseret reparatør, da der ellers kan være fare for elektrisk stød.

Denne emhætte er i overensstemmelse med direktivet EMC 2004/108/EC.

Elektrisk forbindelse

Emhætten er bygget i klasse II, og der skal derfor ikke tilsluttes noget kabel til jordforbindelsen.

Tilslutningen til strømforsyningen skal udføres på følgende måde:

Brun = L linje

Blå = N neutral

Hvis det ikke allerede forefindes, skal der monteres et standardstik passende til de tekniske oplysninger, der er vist på produktlabelen. I tilfælde af tilslutning direkte til strømforsyningen er det nødvendigt at anbringe en flerpolet afbryder mellem emhætten og strømforsyningen med en minimumsafstand mellem kontakterne på 3 mm, og med de rette dimensioner for forsyningen, samt i overensstemmelse med gældende regler.

Emhætten skal placeres, så strømstikket er tilgængeligt.

BEMÆRK: Hvis lysene ikke virker, så undersøg, om de er skruet godt nok fast.

Anvendelse

Denne emhætte kan anvendes enten med aftræk eller recirkulation.

Installation

Emhætten leveres med:

- 1 mellemstykke
- 4 skruer
- 2 pærer

Når emhætten installeres, skal den placeres minimum 70 cm over et elektrisk komfur eller 80 cm over gaskomfurer.

Emhætten er lavet til at kunne monteres på undersiden af et skab. For montering, brug de 4 medfølgende skruer Ø. 6 mm (C). Luk mellemrummet mellem emhætten og væggen ved at justere mellemstykket (F).

Før emhætten tilsluttes strøm, skal det tjekkes, at netspændingen passer til de tekniske specifikationer på emhættens produktlabel.

Brug med aftræk

Luften ledes udenfor gennem en kanal, der skal tilsluttes et aftrækshul på Ø. 100 mm til Ø. 120 mm. Versionen med 2 motorer skal bruge forbindelsesringen (A).

Emhætten må ikke forbindes til aftrækskanaler til brændstof eller til kanaler, hvor der cirkulerer varm luft, eller som bruges til at fjerne røg fra apparater, der ikke drives med elektrisk energi. Vær særlig opmærksom, hvis emhætten bruges samtidigt med en brænder eller en varmekilde, der afhænger af den omgivende luft, eller der er forsynet med en energi, der ikke er elektrisk, fordi emhætten fjerner den luft fra omgivelserne, som brænderen eller varmekilden har behov for til forbrændingen. Sørg derfor for ordentlig ventilation af rummet for at opnå sikker funktion.

Aftrækskanalen må ikke forbindes til en kanal, der bruges til den brændbare gas fra apparater, der ikke drives af elektrisk energi.

Brug med recirkulation

Når der ikke findes en aftrækskanal med forbindelse udenfor, kan emhætten bruges med kulfilter (D). Kulfiltrene renses luften, som emhætten leder ud i køkkenet. Filtrene kan ikke vaskes eller bruges igen, og de skal udskiftes hver 4. måned. Mætheden af det aktive kul afhænger af, hvor meget emhætten bruges, typen af madlavning og hvor ofte fedtfilteret rengøres.

Filteret/filtrene (D) skal sættes på den udsugende gruppe indvendig i emhætten, centreret omkring den og drejes 90°, indtil den klikker på plads. Fjern ristene (E) fig. 2. Luften udledes i rummet igennem et forbindelsesrør, der går igennem skabet, som emhætten er monteret under, og forbindelsesrøret er forbundet med den medfølgende forbindelsesring (A) fig. 1.

For at bruge emhætten med recirkulation gøres følgende:

- Åbn ristene.
- Isæt filtrene (D).
- Sæt ristene tilbage på plads.

Instruktioner for brug

Tænd lamperne (fig. 2)

- Træk ristene (G) ud (mere end 50 mm).
- Træk knappen (C-1) fra position "0" til "1".

Indstilling af sugestyrke (fig. 2)

- Træk ristene (G) ud (mere end 50 mm).
- Træk knappen (C-2) fra position "0" til "1" for at tænde.
- Træk knappen (C-3) til position "1" for laveste sugestyrke.
- Træk knappen (C-3) fra position "1" til "2" for mellemste sugestyrke.
- Træk knappen (C-3) fra position "2" til "3" for største sugestyrke.
- Sluk for emhætten ved at trække knappen (C-2) fra position "1" til "0".
- Et LED-lys vil lyse, når motoren er i gang.
- Sugestyrken kan reguleres under brug

Brug og vedligeholdelse

Det anbefales at lade emhætten fortsætte med at være tændt 15 min. efter endt madlavning, så de resterende dampe fra madlavningen fjernes. Emhættens effektivitet afhænger af, hvor ofte emhætten vedligeholdes - dette gælder især for ristene (E) og det aktive kulfilter (D).

Ristene har til opgave at fange de fedtpartikler, der befinder sig i luften. Det betyder, at ristene vil blive tilstoppede med tiden, alt efter hvor ofte emhætten bruges.

Det anbefales at rengøre ristene hver 2. måned på følgende måde:

- Fjern ristene og vask dem med en opløsning af lunkent vand og flydende neutralt vaskemiddel for at fjerne snavset.
- Skyl grundigt efter med lunkent vand og tør dem. Når de er helt tørre, sættes de tilbage på plads.

For at forhindre brandfare skal filteret renses efter ovenstående anvisninger efter højst 2 måneder. Kulfilteret, der kun bruges ved brug af emhætten med recirkulation, nedbrydes med tiden. Dette afhænger af brugen: typen af madlavning, og hvor tit ristene rengøres. Uanset dette er det nødvendigt at skifte kulfilteret hver 4. måned.

Rengør ofte afsættelser på ventilatoren og overfladerne med en klud fugtet med denatureret alkohol eller flydende neutralt vaskemiddel uden slibende stoffer.

At skifte pærerne

- Sørg for, at der ikke er strøm til emhætten.
- Fjern coveret, så det er muligt at få adgang til pærerne.
- Erstat altid pærerne med nye pærer, der passer til fatningen og svarer til specifikationerne på emhættens produktlabel (max. 28 W).
- Sæt coveret ordentligt på igen.

GEM DENNE BRUGERVEJLEDNING TIL SENERE REFERENCE.



I henhold til WEEE's direktiver må dette produkt ikke smides i skraldespanden. Det skal afleveres på en genbrugsstation. På den måde hjælper du med at beskytte miljøet.

Importeret af:

Harald Nyborg A/S
Gammel Højmevej 30
DK-5250 Odense SV

→ *Der tages forbehold for trykfejl.*

Teknisk datablad

EU 65/2014 – EN61591, EN60704-2-13E, EN60564

Varemærke	WASCO
Model	HN 8395 M602W HN 8397 M602SS
Årligt energiforbrug ($AEC_{emhætte}$) (kWh/år)	128.3
Energieffektivitetsklasse	E
Hydraulisk effektivitet ($FDE_{emhætte}$)	4.6
Hydraulisk effektivitetsklasse	F
Belysningseffektivitet ($LE_{emhætte}$) (lux/watt)	1.5
Belysningseffektivitetsklasse	G
Fedtfiltreringseffektivitet i procent	51.9
Fedtfiltreringseffektivitetsklasse	F
Luftstrømmen under normal brug MIN (m^3/t)	212.1
Luftstrømmen under normal brug MAX (m^3/t)	254.4
Luftstrømmen ved intensiv/turbo (m^3/t)	-
Luftbårne, akustiske, A-vægtede lydeffektemission MIN (L_{WA}) (dB)	70
Luftbårne, akustiske, A-vægtede lydeffektemission MAX (L_{WA}) (dB)	72
Luftbårne, akustiske, A-vægtede lydeffektemission intensiv/turbo (L_{WA}) (dB)	-
Energiforbrug i slukket tilstand (P_o) (W)	0
Energiforbrug i standbytilstand (P_s) (W)	-

EU 66/2014

Tidsforøgelsesfaktor (f)	1.8
Energieffektivitetsindex ($EEl_{emhætte}$)	108.8
Målt luftstrøm i det optimale driftspunkt (Q_{BEP}) (m^3/t)	159.2
Målt lufttryk i det optimale driftspunkt (P_{BEP}) (Pa)	137
Målt elektrisk effektoptag i det optimale driftspunkt (W_{BEP}) (W)	130.7
Belysningssystemets nominelle effekt (W_L) (W)	56
Belysningssystemets gennemsnitlige lysstyrke på kogefladen (E_{middel}) (lux)	85

FIG. 1

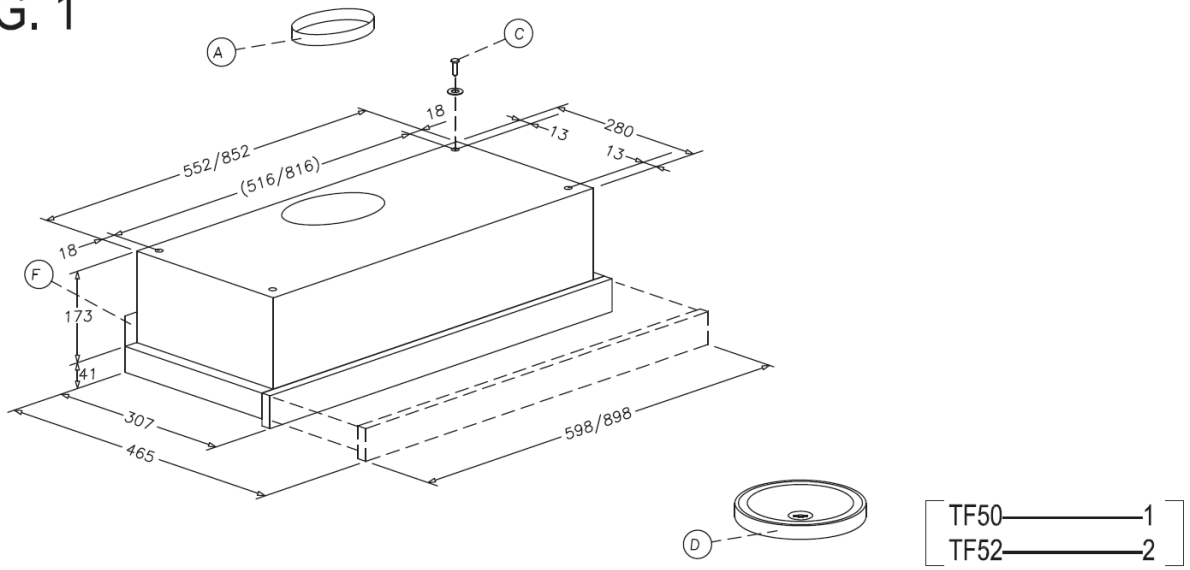


FIG. 2

