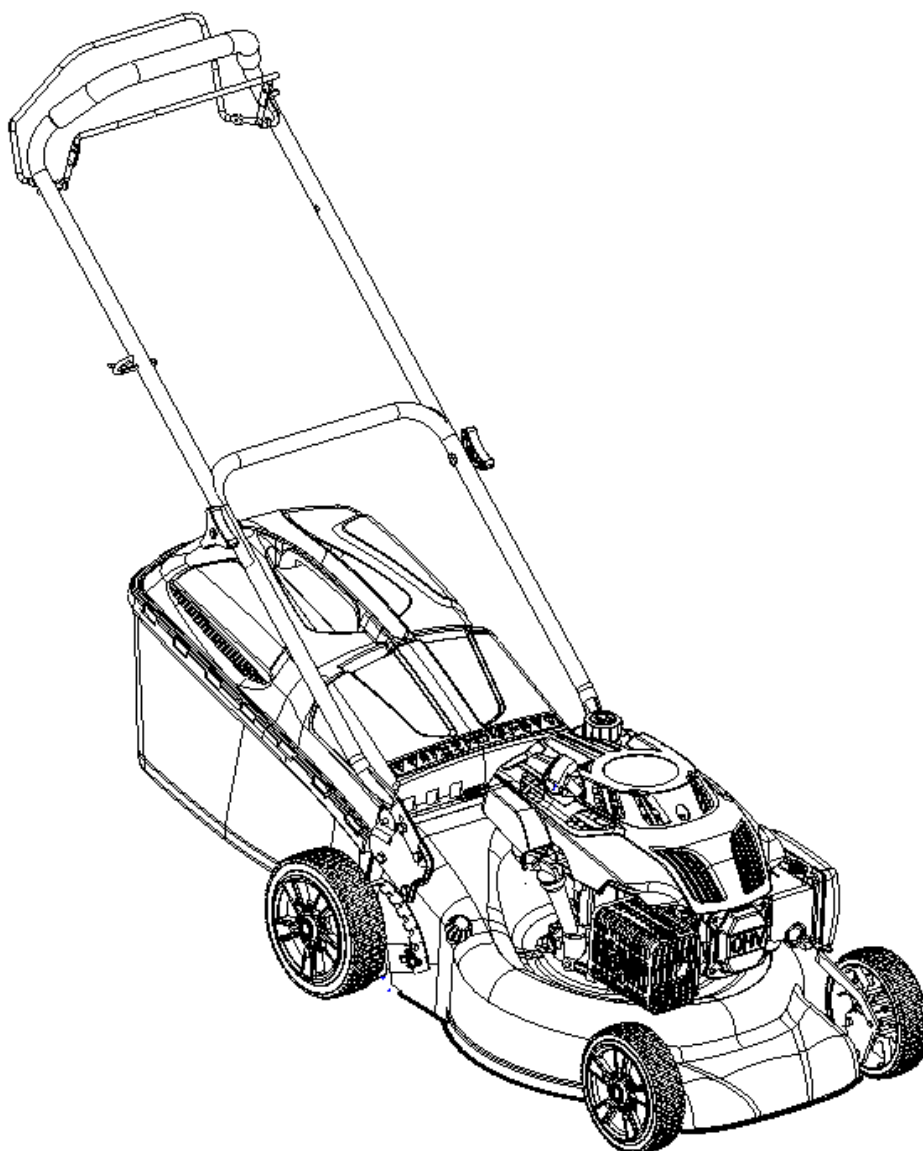


SELEKTA®

DK Betjeningsvejledning
SE Bruksanvisning

SL46-B / SL46TR-B / SL50TR-B



Dansk

Sikkerhedsforskrifter	2
Monterings- og betjeningsvejledning	3
Identifikation af dele	4
Opsamlerkasse	4
Montering	5
Bioklip	5
Kabeljustering	5
Højdejustering	6
Start og stop af motor	6
Olieskift	6
Luftfilteret	7
Tændrør	8
Tændrør	8
Opbevaring og vedligeholdelse	8
Garantibestemmelser	9
Tekniske specifikationer	9

Registrering af produkt / Reservedele

Registrer dit produkt online på Mit Texas. Mit Texas findes på **www.texas.dk**
Efter registrering kan Texas give dig en endnu bedre service.

Når du har registreret dit produkt, sørger Texas for at tilknytte relevant information til produktet såsom reservedelstegning, manual, fejlfinding m.m. Derudover kan Texas kontakte dig med relevant information vedrørende dit produkt.

Reservedelstegning over alle Texas' produkter findes på vores hjemmeside www.texas.dk. Finder du selv varenumre, giver det en hurtigere ekspedition.

Reservedele kan købes online på www.texas.dk eller kontakt din nærmeste forhandler. Du finder forhandlerliste på www.texas.dk

Sikkerhedsforskrifter



Unge under 18 år må ikke benytte rotorklipperen.



Bær altid stramtsiddende fodtøj under klipningen.



Sørg for at eventuelle tilskuere er mindst 5 meter væk fra det sted, hvor du arbejder med maskinen.



Når du klipper ved buske og på skråninger, kræves der speciel forsigtighed (f.eks. klipning langs græskanter). Benyt eventuelt sikkerhedsfodtøj.



Sørg for at fjerne genstande som f.eks. sten og grene fra græsplænen, før du klipper den.



Når motoren er startet, må du ikke tippe rotorklipperen fremover. Tip den bagover, så knivene vender bort fra kroppen.



Når knivene kører, må du under ingen omstændigheder stikke hænder eller fødder ind under klippekoldet.



Motoren skal stoppes, når klippehøjden justeres.



Rengøring og vedligeholdelse af rotorklipperen må kun foretages, når motoren er stoppet.



Stop altid motoren når klipperen ikke bruges.



Brændstof må kun påfyldes i fri luft. Aftør spildt brændstof før maskinen startes. Gå mindst 3 meter væk fra påfyldningsstedet før maskinen startes. Fyld aldrig brændstof på en varm motor. Vent til den er afkølet. Brug af åben ild i nærheden af påfyldningsstedet er forbudt.



Når rotorklipperen transporteres, skal motoren være stoppet, og kniven stå stille.



Rør aldrig ved tændrøret, når du starter maskinen eller arbejder med den.



Motorens omdrejningstal må af sikkerhedsmæssige grunde aldrig overskride det omdrejningstal, der er angivet på typeskiltet.



Lad aldrig maskinen køre i et rum med dårlig ventilation.



Vær sikker på at kniven er ordentligt fastspændt, før du starter klipningen. Brug altid arbejdshandsker, når du arbejder med kniven.



Slibning af kniven skal være ensartet (begge sider slibes) for at undgå vibrationer i klipningen. Er kniven stødt på en forhindring, bør du lade en fagmand efterse den. Har kniven fået beskadigelser, bør den udskiftes med en ny.



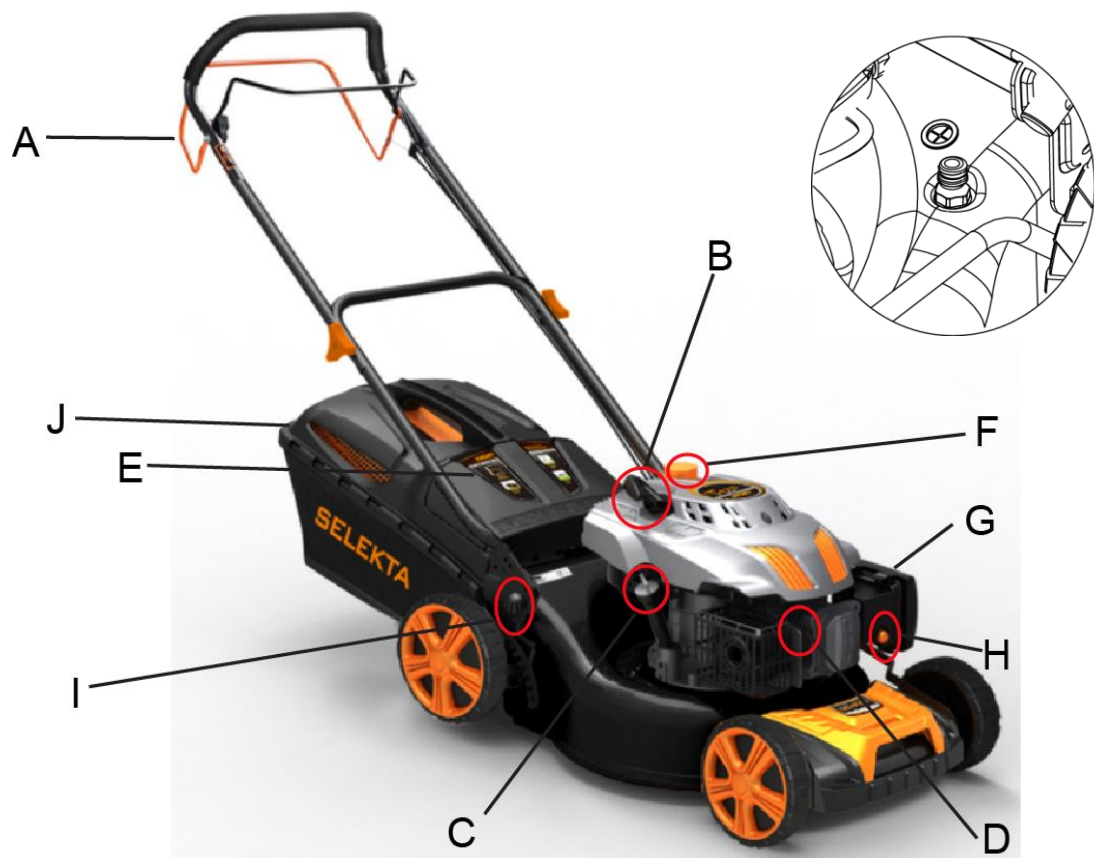
Benyt kun originale reservedele.

Monterings- og betjeningsvejledning

Din plæneklipper er fremstillet i henhold til de seneste sikkerhedsspecifikationer. Disse omfatter et knivbremsesystem, der standser motor og kniv på 5 sekunder, når knivbremsen aktiveres. Enhver sikkerhedsforanstaltning er kun effektiv, når den bliver fulgt nøjagtigt. Følg nedenstående beskrivelse nøje, når du monterer din plæneklipper.

Bemærk: Der er ikke gashåndtag på denne model!

Identifikation af dele



* Billedet kan variere en smule fra faktisk model.

- A. Håndtag
- B. Startsnor
- C. Olieprop / Oliepåfyldning
- D. Tændrørshætte
- E. Udkaster klap
- F. Benzinpåfyldning
- G. Luffilter
- H. Primer
- I. Højdejustering
- J. Opsamler
- K. Vand tilkobling studs

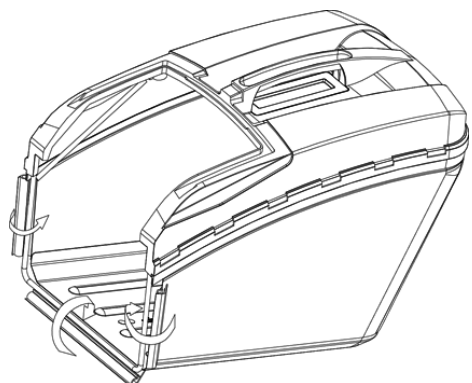
Opsamlerkasse

Saml opsamleren som vist.

Den sorte metalbøjle monteres inden i låget.

Den sorte stofbund monteres på låget, som vist.

De hvide klips, der er påsynet posen klemmes ind over den sorte bøjle.



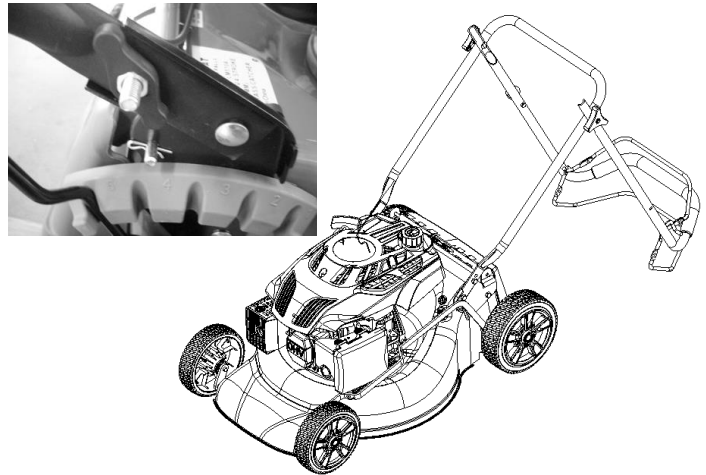
Montering

Plæneklipperen er næsten opsamlet komplet fra fabrikken.

Tag plæneklipperen ud af kassen og træk i det øverste styr, i pilens retning. Pas på at kablerne ikke kommer i klemme.

Når styret er foldet ud, spændes de 4 vingemøtrikker (2) i bunden.

Spænd vingemøtrikkerne (1) midt på styret.

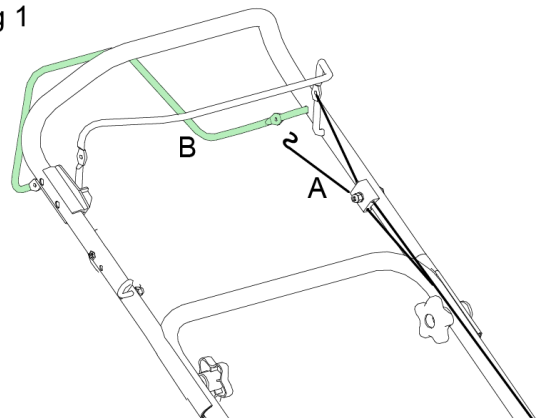


Montering af kabel (ikke model SL46)

Fremtræks kablet (a) vil fra levering være afmonteret metalbøjlen (b).

For at montere kablet, skal metalbøjlen (b) trækkes ud af hullet i venstre side af styret. Se fig. 1. Dernæst sættes kablets s-krog ind i hullet i metalbøjlen. Se fig. 2. Til sidst presses metalbøjlen tilbage ind i hullet i styret. Kontroller at grebet virker. Fig. 3.

Fig 1

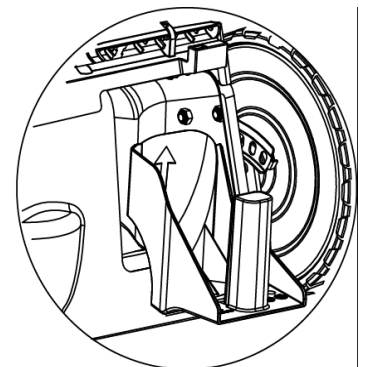


Bioklip

Ved brug af bioklip skal bioklipskærmen monteres i bagudkasterhullet.

Vær opmærksom på at ved brug af bioklip skal opsamlerkassen afmonteres.

Udkasterklappen er med til at holde indsatsen for bioklip på plads under kørsel.



Kabeljustering

Begge kabler kan justeres. Stopkablet kan justeres på motoren.

Kablet for den selvkørende funktion kan justeres på kablet ved øverste håndtag.

Højdejustering

Plæneklipperen har central højdejustering.
Brug håndtaget ved højre baghjul til at justere klippehøjden.

Start og stop af motor

HUSK: Kontroller altid motorolie før start!

Påfyld 0,6 liter SAE-30 motorolie første gang.
Olieniveauet skal altid være mellem min. og max. på oliepinde.
Efterfyld, hvis behov.

Brug kun blyfri 95 oktan brændstof på motoren. Overfyld aldrig tanken.

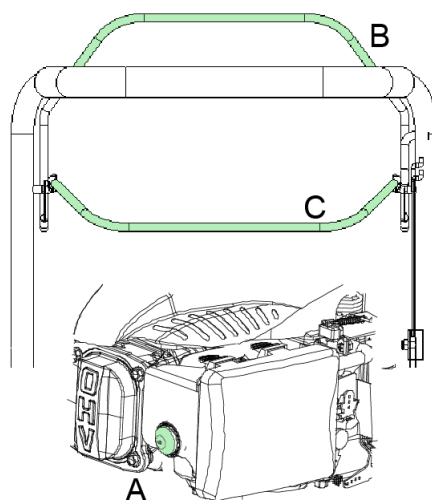
Pump primerbolden (A) ifølge skemaet herunder:

Temperatur	Pres
5° - 15° C	2-4
> 15° C	1-3

Træk håndtaget (B), der løsner knivbremsen, ind til styrehåndtaget, og træk i startsnoren.
Før altid startsnoren tilbage til motoren.

Træk håndtaget (C) op for at aktivere den selvkørende funktion. (ikke model SL46)

Håndtaget (B) skal være trukket ind til styrehåndtaget så længe der arbejdes med maskinen. Slippes håndtaget, stopper motoren (og dermed også kniven) i løbet af 5 sekunder.

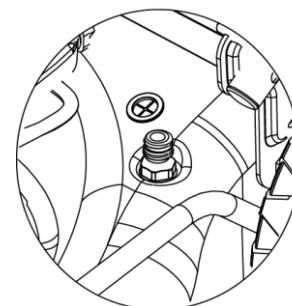


Vaskestuds

I venstre side på plæneklipperskjoldet er der monteret en vaskestuds til vandforsyning.

- Monter en vandslange på vaskestuds, tænd for vandet og start motoren.
- Knivens omdrejninger vil sørge for at vandet skyller undersiden af skjoldet rent.

Bemærk: Dette virker bedst, hvis rengøringen foretages lige efter hver plæneklipping. Hvis græsset tørrer ind, vil denne funktion ikke virke optimalt.



Olieskift

Olien bør skiftes første gang efter 5 timer, derefter mindst 1 gang om året.

1. Lad motoren køre 5 minutter, så olien når at blive varmet op. Dette gør, at den løber lettere, og at olieskiftet bliver mere komplet.
2. Efter 5 minutter slukkes motoren. Afmonter tændrørshætten. Motorens oliebundprop kan nu skrues løs, og olien løber ud af motoren. Husk at have en passende beholder klar.
Bemærk at motoren kun må vippes bagover, i en max 45 graders vinkel. Bundproppen kan nu skrues i på ny, og ny olie kan hældes i motoren.
3. Dette gøres ved at fjerne oliepipen og hælde den rigtige mængde olie på.
4. Monter tændrørshætten.

Alternativt kan der anvendes et oliesugersæt.

1. Sug olien op igennem oliepåfyldningshullet med sprøjten. (Se afsnit Idenstifikation af dele, Pos C)
Brug slangen som forlænger, til at komme helt ned i bunden af motoren. Fyld den brugte olie på den medfølgende dunk.
2. Fyld frisk olie på motoren, type SAE30.
Brug målepipen på olieproppen, til at kontrollere oliemængden.

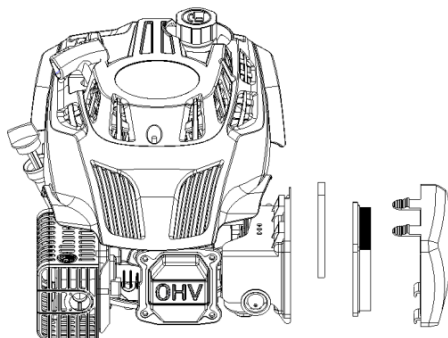


Husk at skaffe dig af med den brugte olie, så den ikke er til gene for naturen. Brug din lokale genbrugsstation. Olie og oliesugersæt medfølger ej.

Luffilteret

Luffilteret skal efterses og renses jævnligt. Hvis filteret ikke er blevet rensed i en længere periode, vil dette kunne mærkes på motorens kraftoverførsel, samt kunne beskadige motoren.

1. Rengør let omkring luffilteret inden det fjernes.
2. Tryk de to flapper ned og træk forsigtigt dækslet af.
3. Tag forsigtigt papirfilteret ud og undersøg det. Børst det med en blød børste. Hvis det er meget snavset, skal det udskiftes. Pas på der ikke kommer snavs ind i indsugningen.
4. Afvask det sorte skumelement i højre side i varmt vand med sæbe.
5. Tryk vandet ud af elementet og lad det tørre. Dryp et par dråber SAE-30 olie på filteret, så det bliver let fugtigt af olie, og jævnt fordelt. Tryk forsigtigt evt. overskydende olie ud.
Elementet sættes igen på plads.
7. Vær opmærksom på at alle dele er samlet rigtigt og lukket korrekt, som vist på billedet.



Tændrør

1. Fjern tændrørshætten.
2. Børst skidt og snavs væk fra tændrøret.
3. Brug en tændrørsnøgle til at løsne tændrøret.
4. Check om isoleringen er intakt.
5. Rens tændrøret med en stålbørste.
6. Mål elektrodeafstanden, pas på ikke at beskadige elektroden.
7. Afstanden bør være: 0,7 - 0,8 mm
8. Hvis tændrøret er ubeskadiget, monter igen. Ellers udskiftes med nyt type Denso W20EPR-U.
9. Monter tændrørshætten.

Opbevaring og vedligeholdelse

Vedligehold løbende din plæneklipper: Kontroller løbende alle bolte, skruer, møtrikker og klippeskjold. Sørg altid for at kniven er skarp. Det anbefales at udskifte kniven minimum hvert andet år.

Det er en god idé at tage din plæneklipper til et årligt servicecheck hos din autoriserede serviceforhandler. Se nærmeste serviceværksted på www.texas.dk.

Opbevaring: Efter brug bør din plæneklipper opbevares i et tørt og rent rum. Rengør maskinen hver gang efter brug. Græs og snavs skal løbende fjernes fra undersiden af klippeskjoldet. Ved tipning af plæneklipperen (for rengøring) anbefales det at tippe forenden opad (max. 45 grader). Tipper du den til siden, skal karburator og luftfilter altid vende opad, da olien ellers kan løbe ud og ødelægge motoren. Vær opmærksom på at fjerne tændrørskablet, før klipperen vedligeholdes.

Vinteropbevaring: Tøm benzintanken helt, og lad derefter motoren køre indtil benzinen i karburatoren er opbrugt. Tændrørskablet fjernes.

Fjern tændrøret og tilsæt en spiseskefuld olie (motorolie) i tændrørsåbningen. Træk i startsnoren for at fordele olien. Derefter monteres tændrøret igen, men ikke kablet.

Skift olie jfr. afsnittet ovenfor.

Til sidst rengøres klipperen grundigt. Dyp en pudseklud i olie og smør de forskellige dele for at modvirke rust.

Garantibestemmelser

- Der ydes 2 års reklamationsret på din plæneklipper.
- Reklamationsretten omfatter materiale- og/eller fabrikationsfejl.
- Der ydes ikke garanti for skader opstået pga. slid, samt dårlig behandling og manglende vedligeholdelse.
- Garantien dækker ikke rensning af brændstofsyste­met, udskiftning/justering af startsnor, startfjeder, tændrør, knive/knivholder, remme og kabler idet disse er indbefattet af naturligt slid.
- Garantien dækker ikke, hvis der er anvendt uoriginale reservedele.
- Hvorvidt en sag er en garantisag eller ej, afgøres i hvert tilfælde af et autoriseret serviceværksted.
- Din købskvittering er gældende som garantibevis, hvorfor den altid bør gemmes.

HUSK: Ved køb af reservedele samt ved enhver anmodning om garantireparation, skal motornummer og modelbetegnelse opgives!

Tekniske specifikationer

Model	SL 46-B	SL 46 TR-B
Motor	Powerline TG475 (139 cc)	Powerline TG575 (173 cc)
Fremdrift	Skub	Selvkørende
Klippebredde	46 cm	46 cm
Højdejustering	Central 7 positioner 25-75 mm	Central 7 positioner 25-75 mm
Klippeskjold	Metal	Metal
Klippesystem	Opsamling, bioklip, bagudkast	Opsamling, bioklip, bagudkast

Model	SL 50 TR-B
Motor	Powerline TG675 (200 cc)
Fremdrift	Selvkørende
Klippebredde	50 cm
Højdejustering	Central 7 positioner 25-75 mm
Klippeskjold	Metal
Klippesystem	Opsamling, bioklip, bagudkast

Svenska

Säkerhetsinformation.....	11
Monterings- och bruksanvisning	11
Identifikation av delar.....	12
Montering.....	12
Multiclip.....	13
Uppsamlare	13
Kabeljustering.....	13
Höjdjustering.....	14
Starta och stanna motorn	14
Oljeskift.....	14
Luftfiltret.....	15
Tändrör	16
Förvaring och underhåll	16
Garantivillkor.....	17
Tekniska specifikationer	17

Reservdelar

Lista över reservdelar och ritningar till den specifika produkten finns på vår webbplats **www.texas.dk**

Om du själv hittar artikelnummer till reservdelar underlättar det servicen.

Kontakta återförsäljare för att köpa reservdelar.

Säkerhetsinformation

- Barn under 18 år får inte använda rotorklippare.
- Bär alltid åtsittande skor under klippningen.
- Se till att eventuella åskådare är minst 5 meter från det ställe där du klipper.
- När du klipper vid buskar och på sluttningar måste du vara extra försiktig (t. ex. när du klipper vid gräskanter). Använd eventuellt säkerhetsskor.
- Se till att ta bort saker såsom sten och grenar från gräsmattan innan du klipper den.
- När motorn startat får du inte tippa rotorklipparen framåt. Tippa den bakåt så knivarna riktas från kroppen.
- När knivarna körs får du aldrig sticka in händerna eller fötterna under klippskyddet.
- Motorn måste stannas när klipphöjden ska justeras.
- Rengöring och underhåll av rotorklipparen får endast utföras när motorn är avstängd.
- Stäng av motorn när gräsklipparen inte används.
- Bränsle får bara fyllas på utomhus. Torka av utspillt bränsle innan maskinen startas. Flytta dig och maskinen minst tre meter från bränslebehållaren och påfyllningsplatsen innan maskinen startas. Fyll aldrig på bränsle i en varm motor. Vänta tills den kylts ned. Det är förbjudet att elda i närheten av påfyllningsplatsen.
- När rotorklipparen transporteras ska motorn vara avstängd och knivarna stå stilla.
- Rör aldrig vid tändstiftet när du startar eller arbetar med maskinen.
- Motors varvtal får av säkerhetsskäl aldrig överskrida det varvtal som står angivet på märkskylten.
- Kör aldrig maskinen i ett rum med dålig ventilation.
- Se till att kniven sitter fast ordentligt när du startar klippningen. Använd alltid arbetshandskar när du arbetar med kniven.
- Kniven måste slipas jämnt (båda sidorna ska slipas) för att det inte ska uppstå några vibrationer under klippningen. Om en kniv stött på ett hinder bör du låta en fackman titta på den. Om kniven fått skador kan det löna sig att byta ut den.
- Använd bara reservdelar i original.

Monterings- och bruksanvisning

Din gräsklippare har tillverkats enligt de allra senaste säkerhetsspecifikationerna. Dessa omfattar knivbromssystemet som stannar motorn och kniven på fem sekunder när knivbromsen aktiveras. Säkerhetsföreskrifterna är endast effektiva när de följs ordentligt. Följ nedanstående anvisning noggrant när du monterar din gräsklippare.

OBS! Den här modellen har inget gashandtag!

Identifikation av delar



- A. Handtag
- B. Startsnöre
- C. Oljepropp / Oljepåfyllning
- D. Tändhatt
- E. Utkastarskydd
- F. Benzinpåfyllning
- G. Luftfilter
- H. Bränslepump
- I. Höjdjustering
- J. Uppsamlare
- K. vatten anslutningsrör * Kanske bild er en andan än faktisk modell.

Montering

Montering av handtaget

Gräsklipparen är nästan helt monterad när den levereras.

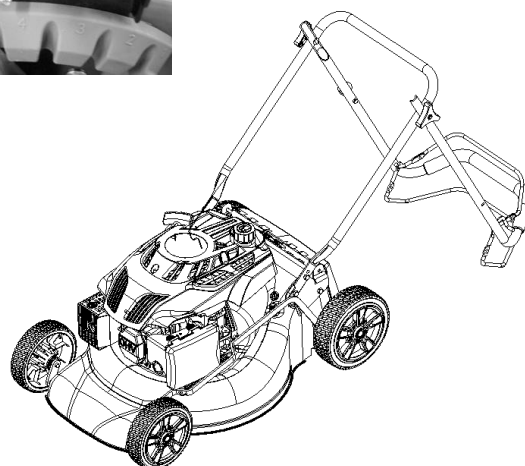
Ta upp gräsklipparen ur lådan och dra styret i pilens riktning.



Kontrollera att kablarna inte kommer i kläm.

När styret är uppfällt drar du åt de 4 vingmuttrarna (2).

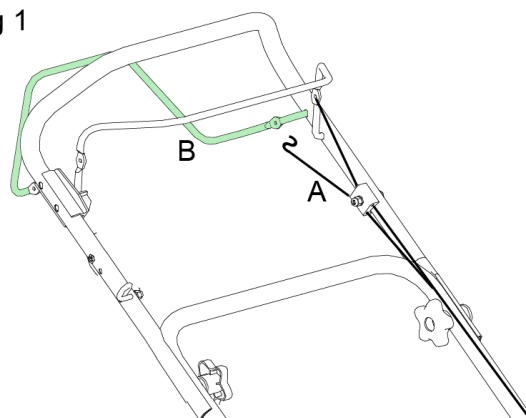
Spän vingmuttrarna (1) mitt på handtaget.



Montering av kabel (inte modell SL46)

Kopplingskabeln (a) är demonterad från metallfästet (b) vid leverans. För att montera kabeln måste du dra ut metallfästet (b) från hålet på handtagets vänstra sida. Se fig. 1. Sätt därefter in kabelns s-krok i hålet i metallfästet. Se fig. 2. Slutligen måste du trycka tillbaka metallfästet in i hålet i handtaget. Fig. 3. Kontrollera att den fungerar innan du startar motorn.

Fig 1

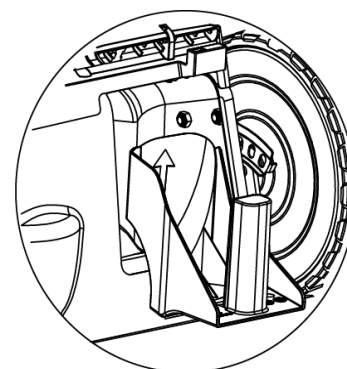


Multiclip

Ved brug af multiclip skal multiclip skærmen monteres i bagudkasterhullet.

Vær opmærksom på at ved brug af bioklip skal opsamlarkassen afmonteres.

Udkasterklappen er med til at holde indsatsen for multiclip på plads under kørsel.

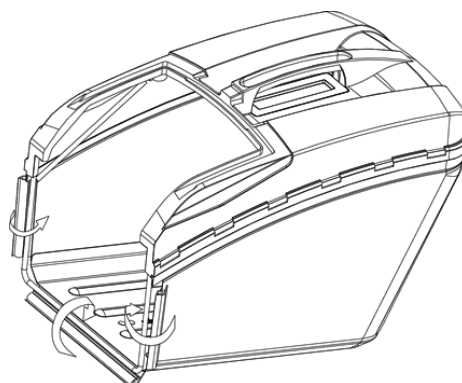


Uppsamlare

Montera uppsamlaren enligt bilden.
Fäst det svarta metallfästet inuti kåpan.

Fäst den svarta uppsamlingsbrickan vid locket, enligt bilden.

Sätt fast den vita klämman, som sitter fast i påsen, vid det svarta fästet.



Kabeljustering

Båda kablarna kan justeras.

Stoppkabeln kan justeras vid motorn. Kabeln för självdriftsfunktionen kan justeras med hjälp av kabeln vid styret.

Höjdjustering

Gräsklipparen är utrustad med central höjdjustering.
Använd handtaget vid det högra bakhjulet för att justera klipphöjden.

Starta och stanna motorn

KOM IHÅG! Kontrollera alltid motoroljan före start!

Fyll motorn med 0,6 liter SAE-30-olja första gången.
Oljenivån måste ligga mellan markeringarna min. och. max på oljestickan.
Fyll på vid behov.

Använd endast blyfritt 95-oktanigt bränsle i motorn. Fyll aldrig tanken helt..

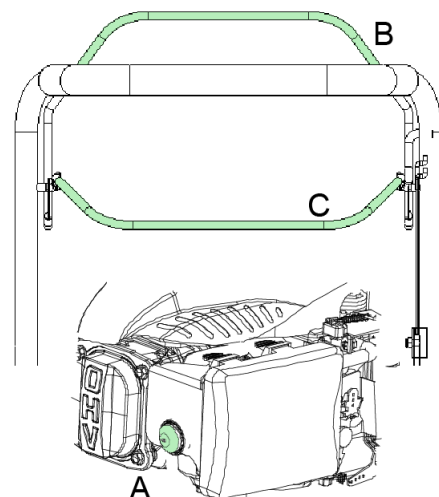
Tryck på bränslepumpen (A) enligt tabellen nedan:

Temperatur	Tryck
5° - 15° C	2-4
> 15° C	1-3

Dra handtaget (B) som lossar knivbromsen in mot styrhandtaget och dra i startsnöret. För alltid tillbaka startsnöret till motorn.

Dra handtag (C) uppåt för att aktivera självdriftsfunktionen.(inte modell SL46)

Handtaget (B) ska vara intryckt mot styrhandtaget under hela tiden som maskinen används. Om handtaget släpps stannar motorn (och också knivarna) inom fem sekunder.

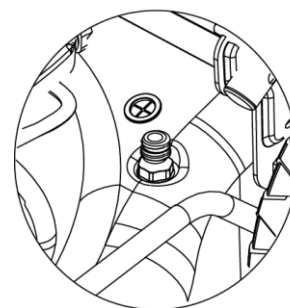


Vaskestuds

På vänster sida av klippaggregatet är utrustad med en tvätt rör för vattenförsörjning.

- Anslut en slang att tvätta anslutning, vrid på vattnet och starta motorn.
- Bladet revolutionerna kommer att se till att vattnet sköljer undersidan av däckren.

OBS: Detta fungerar bäst om städning kommer att krävas omedelbart efter varje klippning. Om gräset torkar, kommer denna funktion inte fungerar optimalt.



Oljeskift

Första gången ska oljan bytas efter 5 timmar, därefter minst 1 gång om året.

1. Låt motorn vara på i 5 minuter så att oljan blir uppvärmd. Detta gör att den rinner lättare och att oljebytet blir ordentligt gjort.
2. Efter 5 minuter stänger du av motorn. Ta av tändhatten. Motorns oljepropp kan nu skruvas loss och oljan rinner ut ur motorn. Tänk på att ha en passande behållare redo.
Tänk på att motorn får lutas bakåt i max 45 graders vinkel. Oljeproppen kan nu skruvas på igen och ny olja kan hällas i motorn.
3. Detta görs genom att du tar bort oljestickan och häller i rätt mängd olja.
4. Sätt på tändhatten.

Alternativt kan du använda ett oljeuppsugarset.

1. Sug upp oljan genom hålet för påfyllning av olja med hjälp av sprutan. (Se avsnittet Identifiering av delar, Pos C.) Använd slangen som förlängare för att nå motorns botten. För över den använda oljan till medföljande dunk.
2. Fyll motorn med ny olja av typ SAE30. Kontrollera oljenivån med hjälp av oljestickan på oljeproppen.



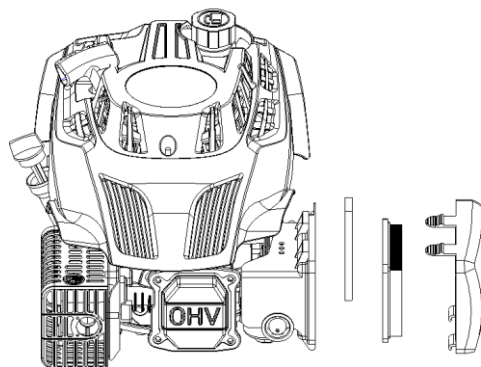
Kom ihåg att kassera använd olja på ett miljövänligt sätt.

Vänd dig till din återvinningscentral. Olja och oljesugarset medföljer inte.

Lufffiltret

Lufffiltret ska kontrolleras och rensas regelbundet. Om filtret inte rensas under en längre period märks detta på motorns kraftöverföring och kan skada motorn.

1. Rengör försiktigt runt om lufffiltret innan det avlägsnas.
2. Tryck ner de två spärrarna och ta av locket försiktigt.
3. Ta ut pappersfiltret försiktigt och undersök det. Borsta det med en mjuk borste. Om det är mycket smutsigt ska det bytas ut. Se till så att det inte kommer in smuts i insuget.
4. Tvätta av den svarta skumdelen på höger sida med varmt vatten och tvål.
5. Krama ur vattnet och låt den torka. Droppa ett par droppar olja SAE-30 på filtret så att det fuktas lätt. Tryck försiktigt ur eventuell överflöd olja. Sätt tillbaka delen på plats.
6. Se till att alla delar sitter ihop och sitter fast på rätt sätt enligt bilden.



Tändrör

1. Ta av tändhatten.
2. Borsta av smuts från tändröret.
3. Använd en tändrörsnyckel för att ta loss tändröret.
4. Kontrollera om isoleringen är intakt.
5. Rensa tändröret med en stålborste.
6. Mät elektrodavståndet men tänk på att inte skada elektroden.
7. Avståndet bör vara: 0,7 - 0,8 mm.
8. Om tändröret är helt kan du montera det igen. Eller byt ut det mot ett nytt, modell Denso W20EPR-U.
9. Sätt på tändhatten.

Förvaring och underhåll

Underhåll din gräsklippare löpande: Kontrollera med jämna mellanrum alla bultar, skruvar, muttrar och klippskydd. Se alltid till att kniven är vass. Du bör byta ut kniven åtminstone vartannat år.

Det är bra att få gräsklipparen servad hos en auktoriserad återförsäljare varje år.

Förvaring: När den använts bör gräsklipparen förvaras i ett torrt och rent rum. Rengör maskinen efter varje användning. Gräs och smuts ska tas bort från klippskyddets undersida med jämna mellanrum. När du vänder på gräsklipparen (för rengöring) ska du vända upp fronten (max 45 grader). Om du vänder den på sidan ska förgasaren och luftfiltret alltid vara vända uppåt, annars kan oljan rinna ut och förstöra motorn. Se till att ta bort tändstiftskabeln när klipparen underhålls och följ säkerhetsanvisningarna för den proceduren.

Vinterförvaring: Töm bensintanken helt och låt sedan motorn köra tills bensinen i förgasaren är slut. Tändstiftskabeln tas bort enligt säkerhetsanvisningarna.

Ta bort tändstiftet och håll i en matsked olja (motorolja) i tändstiftsöppningen. Dra i startsnöret för att sprida ut oljan. Därefter sätter du tillbaka tändstiftet, men inte kabeln.

Byt olja enligt underhållsanvisningarna för motorn, oljetyp SAE 30 (0,6 l).

Slutligen ska gräsklipparen rengöras ordentligt. Se till att ta bort smuts och gräs ända uppifrån handtaget, ner till undersidan av klippskyddet. Doppa en putstrasa i olja och smörj de olika delarna för att förhindra uppkomsten av rost.

Garantivillkor

- Gräsklipparen har två års garanti.
- Garantin omfattar material- och/eller fabrikationsfel.
- Det ges ingen garanti för skador som uppstår pga. slitage, misskötsel och bristande underhåll.
- Garantin täcker inte rengöring av bränslesystemet, byte/justering av startsnöre, startfjäder, tändstift, kniv/knivhållare, remmar och kablar eftersom dessa utsätts för naturligt slitage.
- Garantin gäller inte om du använt delar som inte är original.
- Om något omfattas av garantin eller inte avgörs i varje fall av en auktoriserad serviceverkstad.
- Ditt inköpskvitto gäller som garantibevis och du måste spara det.

KOM IHÅG! När du köper reservdelar och när en garantireparation ska utföras ska du alltid uppge motornummer och modellnamn!

Tekniska specifikationer

Modell	SL 46-B	SL 46 TR-B
Motor	Powerline TG475 (139 cc)	Powerline TG575 (173 cc)
Drift	Skjut	Självdraft
Klippbredd	46 cm	46 cm
Höjdjustering	Central - 7 pos. 25-75 mm	Central - 7 pos. 25-75 mm
Klippkåpa	Stål	Stål
Klippsystem	3 i 1	3 i 1

Modell	SL 50 TR-B
Motor	Powerline TG675 (200 cc)
Drift	Självdraft
Klippbredd	50 cm
Höjdjustering	Central - 7 pos. 25-75 mm
Klippkåpa	Stål
Klippsystem	3 i 1

CE Overensstemmelseserklæring
CE Certificate of conformity
CE Överensstämmelse

DK
GB
SE



EU-importør • EU-importer • EU-importör •

Texas Andreas Petersen A/S

Erklærer herved at materiel • Hereby certifies that the following • Undertecknad förklarar på företagets vägnar att •

Plæneklipper • Lawn mower • Gräsklippare •

SL46-B /SL46TR-B / SL50TR-B

Er fremstillet i overensstemmelse med følgende direktiver • Is in compliance with the specifications of the machine directive and subsequent modifications • Är i överensstämmelse med de gällande EU-riktlinjerna •

2006/42/EC - 2000/14/EC - 2005/88/EC

Materiellet er udført i henhold til følgende standarder • Conforms with the following standards • För att kunna garantera överensstämmelse och nationella standarder, är följande standarder harmoniserade •

EN 836 : 1997+A1+A2+A3+AC

TÚV test report: 15019459 001 / 15027042 001

SL 46 B	L_{WA}: 96 dB(A)	L_{pA}: 81,0 dB(A)
SL 46 TR B	L_{WA}: 96 dB(A)	L_{pA}: 84,0 dB(A)
SL 50 TR B	L_{WA}: 96 dB(A)	L_{pA}: 82,4 dB(A)

$a_h = 4,30 \text{ m/s}^2$ K = 1.5 m/s² (SL 46 B / SL 46 TR B)

$a_h = 3,35 \text{ m/s}^2$ K = 1.5 m/s² (SL 50 TR B)

Texas Andreas Petersen A/S
Knullen 22 • DK-5260 Odense S

Responsible person for documentation
Johnny Lolk
Purchase Manager

01.10.2013

Verner Hansen

Administrerende Direktør • Managing Director
Verkställande direktör •