

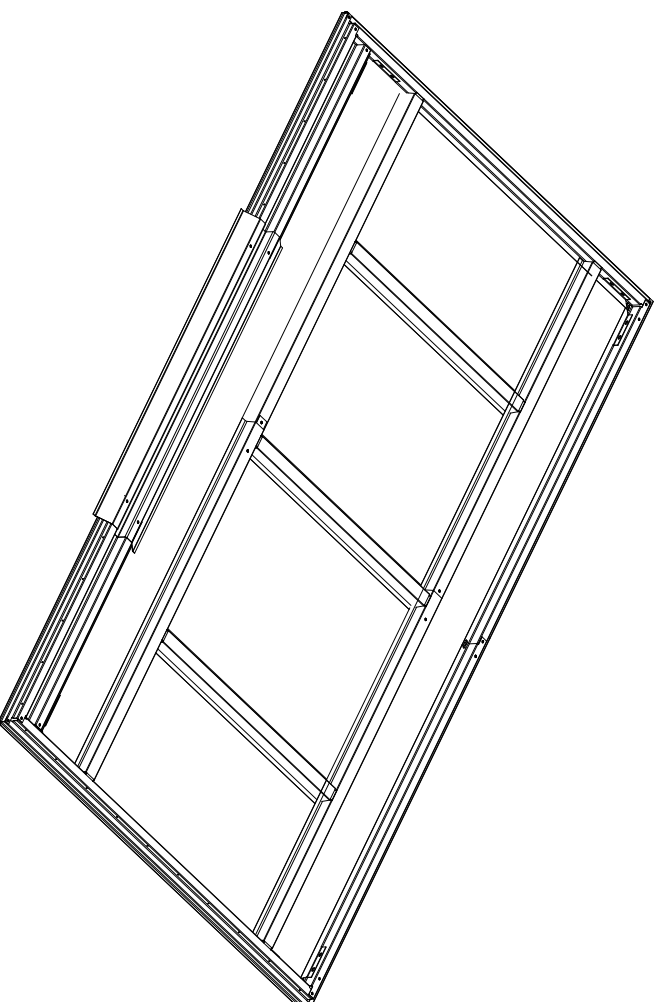
# STÅLFUNDAMENT

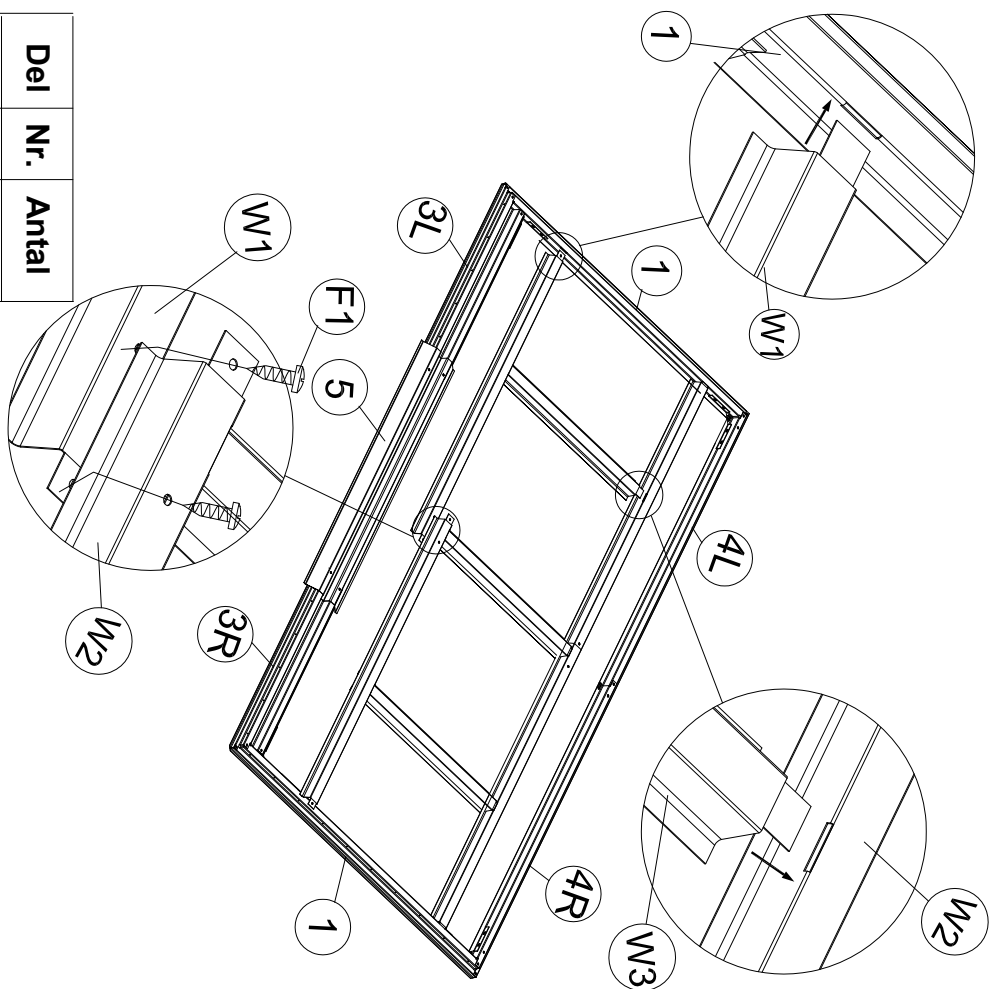
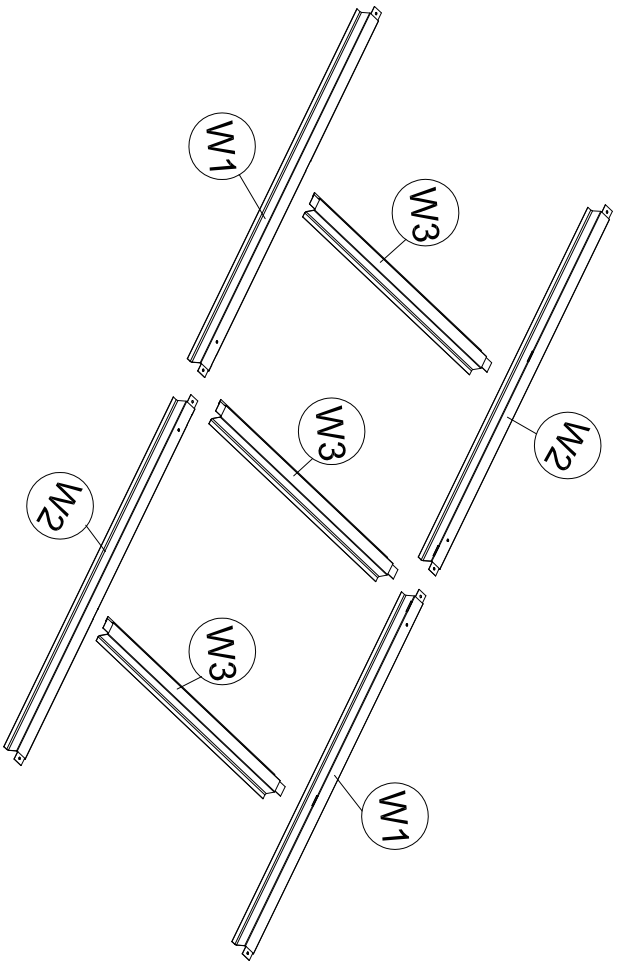
**TIL REDSKABSHUS** (MED BEST.NR. 8922)

Best.nr. på fundament: HN9002

**Brugervejledning og  
samleinstruktioner**

Mål: B. 226.5 x D. 119 cm.





| Del | Nr. | Antal |
|-----|-----|-------|
|     | W1  | 2     |
|     | W2  | 2     |
|     | W3  | 3     |
|     | F1  | 4     |