

# wasco<sup>®</sup>

## Rosix köksfläkt CRS60W/CRS60SS

HN 8863/9068

### Bruksanvisning



Läs bruksanvisningen noga innan montering och användning av köksfläkten.

### **Före montering**

Kontrollera att elnätets spänning och frekvens överensstämmer med den som anges på köksfläktens produktetikett innan fläkten monteras och används. Produktetiketten finns på insidan av fläkten.

Fläkten är försedd med ett flexibelt rör som kan justeras i förhållande till spisen.

### **Installation**

Fläkten kan ställas in till att fungera på två olika sätt:

Med utsug, om det är möjligt att installera ett utsugsrör som har en anslutning utomhus.

Med kolfilter (recirkulation), om det inte är möjligt att skapa en anslutning utomhus.

### **Användning av fläkten med utsug**

Anslut det medföljande koniska plastförlängningsstycket (Ø 120 mm) till ett utsugningsrör som har en direkt anslutning utomhus.

Det rekommenderas att utsugningsröret är Ø 125 mm.

### **Användning av fläkten med recirkulation**

När fläkten används med kolfilter (ingår inte) renar den luften som cirkulerar genom rörets öppning.

Fläkten använder två stycken kolfilter. Kolfiltren måste bytas ut minst var tredje månad (beroende på användning) för att fläkten ska fungera korrekt.

### **OBS:**

Anslut inte köksfläkten till skorstenar, ventilationsrör eller varmluftsror. Alla gällande regler för montering av rör måste undersökas och följas vid montering. Kontrollera att det finns tillräckligt med ventilation i rummet där fläkten monteras – särskilt om fläkten skall användas samtidigt med andra enheter som använder luft.

### **Väggmontering**

- Fläkten ska monteras minst 65 cm ovanför spisen om det är en gasspis.
- Fläkten ska monteras minst 60 cm ovanför spisen om det är en elspis.
- Markera var på väggen hålen ska borraras genom att använda måtten i monteringsinstruktionerna i denna bruksanvisning.
- Borra hål i väggen med en 6 mm borr.
- Se till att fläkten monteras på en vägg där den kan sättas fast ordentligt.

### **Elanslutning**

Köksfläkten är byggd i klass II och den skall därför inte anslutas till någon kabel med jordanslutning.

Anslut strömsladden till ett uttag eller en flerpölig brytare. Den flerpoliga brytaren måste placeras mellan fläkten och strömförsörjningen med ett minsta avstånd mellan kontaktarna på 3 mm och med rätta dimensioner för försörjningen, samt enligt gällande föreskrifter.

Skador som uppstår till följd av att ovanstående instruktioner för korrekt och normal hantering med elektriska delar inte följs, täcks inte av garantin.

Denna köksfläkt överensstämmer med direktivet EMC 2004/108/EC.

### **Kontrollpanel**

- 3 knappar för inställning av sugstyrka (hastighet 1, 2 och 3) (Ref. W).
- OFF-knapp för att stänga av motorn (Ref. V).
- Funktionsljus (Ref. T).
- Ljusknapp (Ref. U).

### **Underhåll**

- Rengöring
  - Innan någon rengöring av fläkten påbörjas måste strömmen till fläkten brytas.
  - Rengör fläktens ytor med ett mildt och flytande rengöringsmedel och undvik användning av slipande rengöringsprodukter.

- Att byta glödlampa
  - Kontrollera att fläkten inte får någon ström när glödlampan skall bytas.
  - Ta av fettfiltret och sätt i en ny glödlampa motsvarande den gamla på max 28 watt.
  - Sätt tillbaka fettfiltret på rätt plats.
- Rengöring av fettfiltret
  - Beroende på användning, men minst en gång i månaden, måste fettfiltren tas ut och rengöras i diskmaskin eller med varmt såpvatten. Om diskmaskinen används för rengöring av fettfiltren, bör filtren placeras lodrätt för att undvika att matrester fastnar i dem.
  - Efter rengöring och torkning sätts filtren tillbaka på rätt plats.

### VIKTIGT

Ha alltid uppsikt över spisen vid fritering eftersom oljan kan överhettas och fatta eld. Brandfaran är större om oljan återanvänds.

Använd aldrig fläkten i områden där det finns aktiva enheter med utsugningsrör som har en anslutning utomhus om det inte kan garanteras en perfekt ventilation.

Följ alla instruktioner i denna bruksanvisning noga för att undvika risken för brand – häribland regelbunden rengöring av fettfiltren.

Om strömsladden är skadad får den bara bytas ut av en auktoriserad reparatör.



*Enligt direktiven från WEEE får denna produkt inte kastas bland hushållssoporna. Den ska lämnas på en återvinningscentral. På så sätt hjälper du att skydda miljön*

---

### Importerad av:

Harald Nyborg A/S  
Gammel Højmevej 30  
DK-5250 Odense SV

→ **För eventuella tryckfel ansvarar inte.**

## Tekniskt datablad

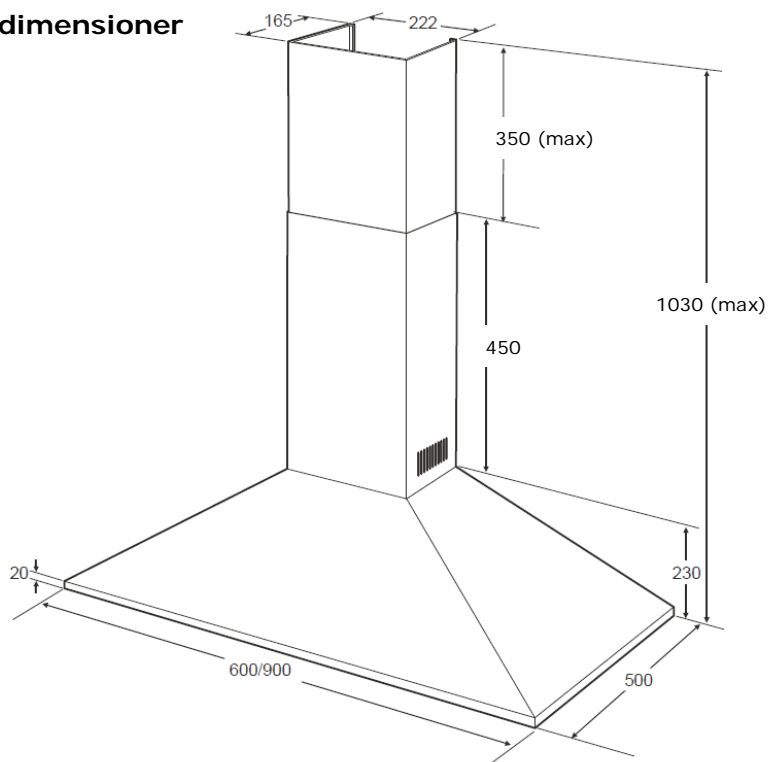
### EU 65/2014 – EN61591, EN60704-2-13E, EN60564

Varumärke	WASCO
Modell	HN 8863 CRS60W HN 9068 CRS60SS
Årlig energiförbrukning ( $AEC_{fläkt}$ ) (kWh/år)	103,2
Energieffektivitetsklass	E
Flödesdynamisk effektivitet ( $FDE_{fläkt}$ )	9,3
Flödesdynamisk effektivitetsklass	E
Belysningseffektivitet ( $LE_{fläkt}$ ) (lux/watt)	1,5
Belysningseffektivitetsklass	G
Fettfiltreringseffektivitet i procent	80,5
Fettfiltreringseffektivitetsklass	C
Luftflöde vid normal användning MIN ( $m^3/tim$ )	264,2
Luftflöde vid normal användning MAX ( $m^3/tim$ )	404,9
Luftflöde vid intensiv/turbo ( $m^3/tim$ )	-
Luftburna akustiska A-viktade ljudeffektutsläpp MIN ( $L_{WA}$ ) (dB)	60
Luftburna akustiska A-viktade ljudeffektutsläpp MAX ( $L_{WA}$ ) (dB)	64
Luftburna akustiska A-viktade ljudeffektutsläpp intensiv/turbo ( $L_{WA}$ ) (dB)	-
Energiförbrukning i fränläge ( $P_o$ ) (W)	0
Energiförbrukning i standby-läge ( $P_s$ ) (W)	-

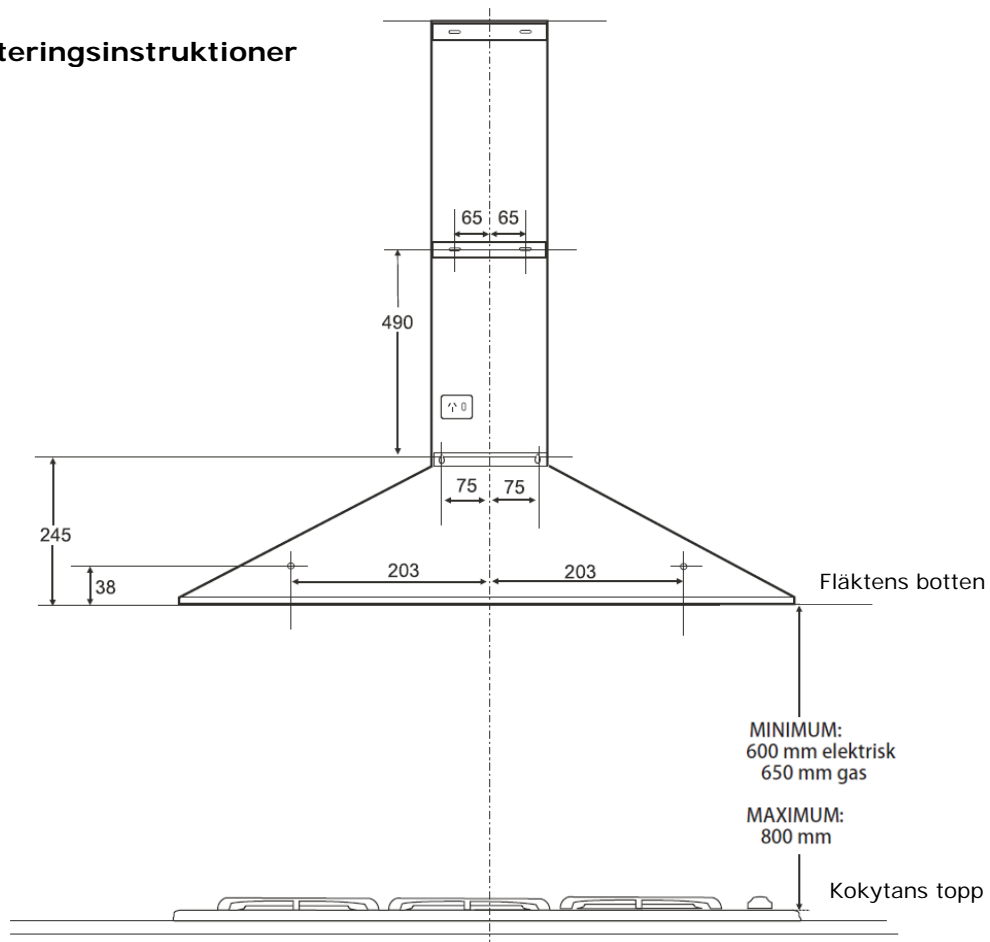
### EU 66/2014

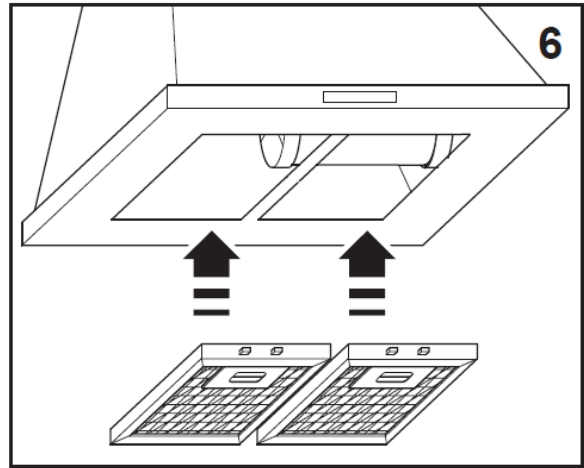
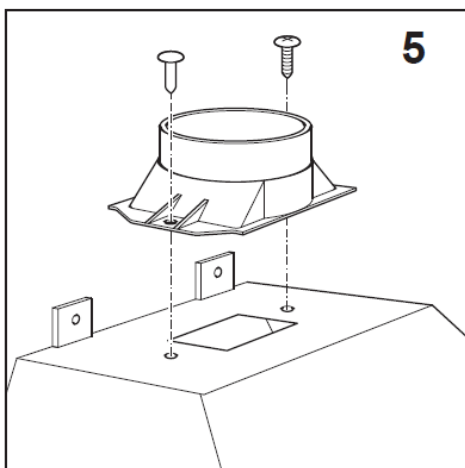
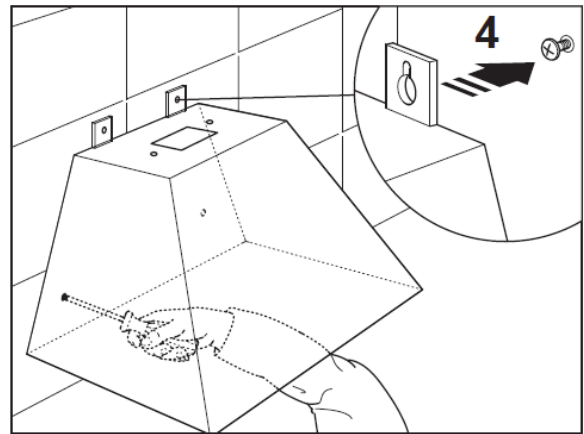
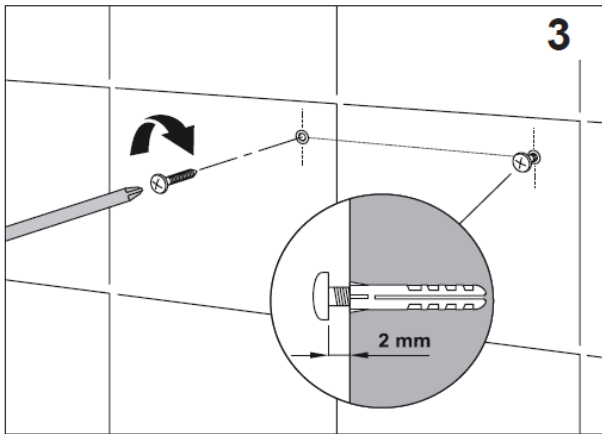
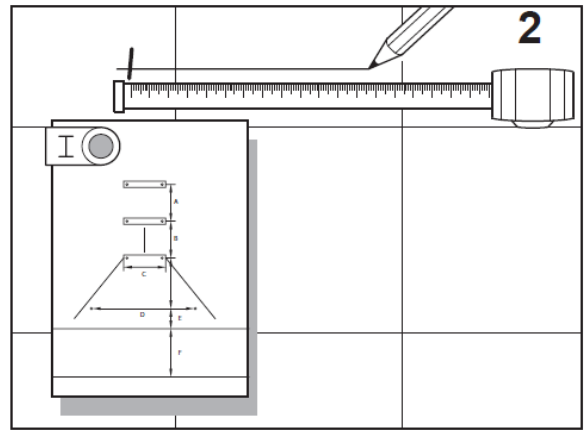
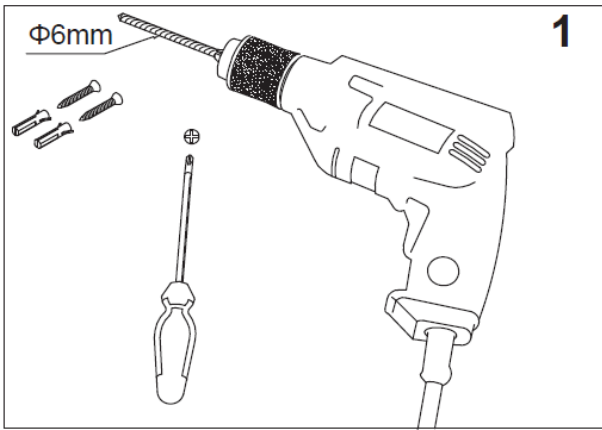
Tidsökningsfaktor (f)	1,7
Energieffektivitetsindex ( $EEl_{fläkt}$ )	100,7
Uppmätt luftflödesvärde vid optimal driftpunkt ( $Q_{BEP}$ ) ( $m^3/tim$ )	227,7
Uppmätt lufttryck vid optimal driftpunkt ( $P_{BEP}$ ) (Pa)	150
Uppmätt elektriskt effektupptag vid optimal driftpunkt ( $W_{BEP}$ ) (W)	102,5
Nominell effekt för belysningssystemet ( $W_L$ ) (W)	56
Belysningssystemets genomsnittliga ljusstyrka på kokytan ( $E_{medel}$ ) (lux)	82

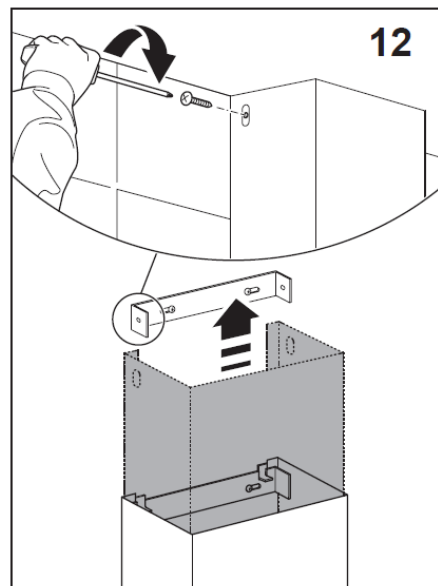
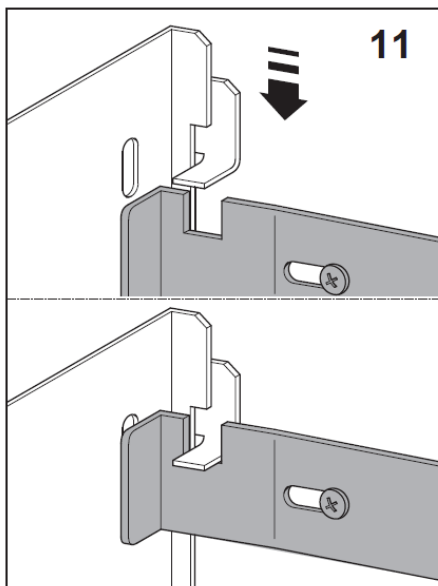
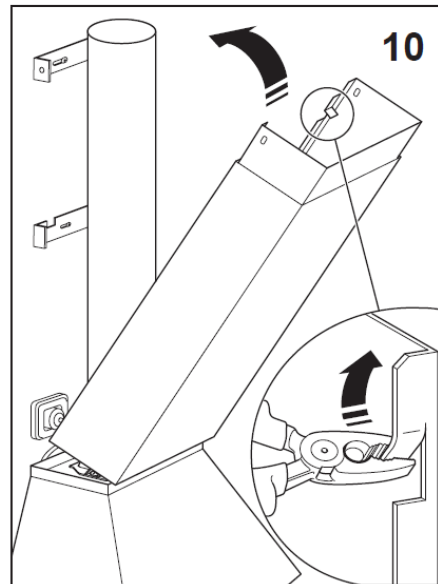
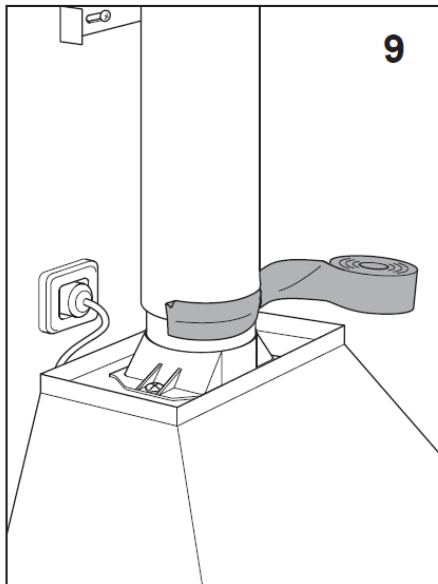
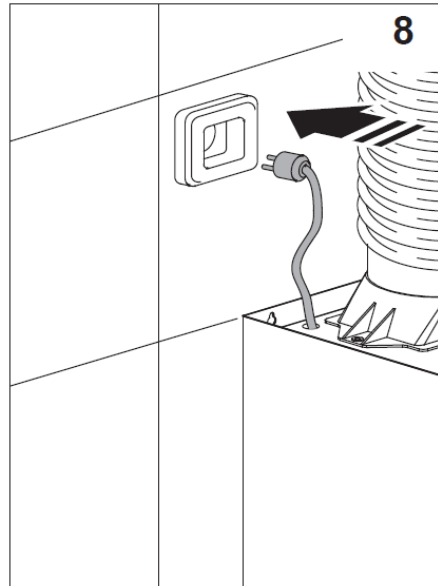
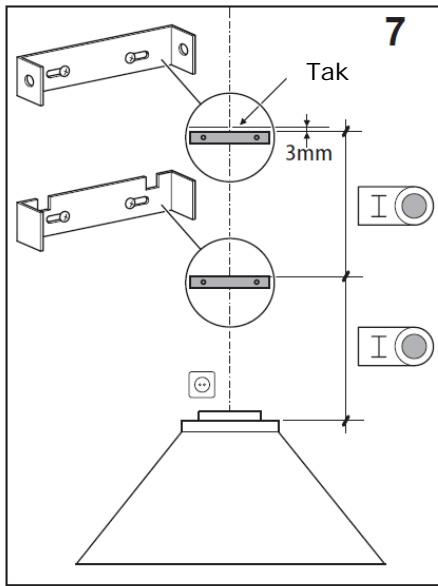
### Köksfläktens dimensioner

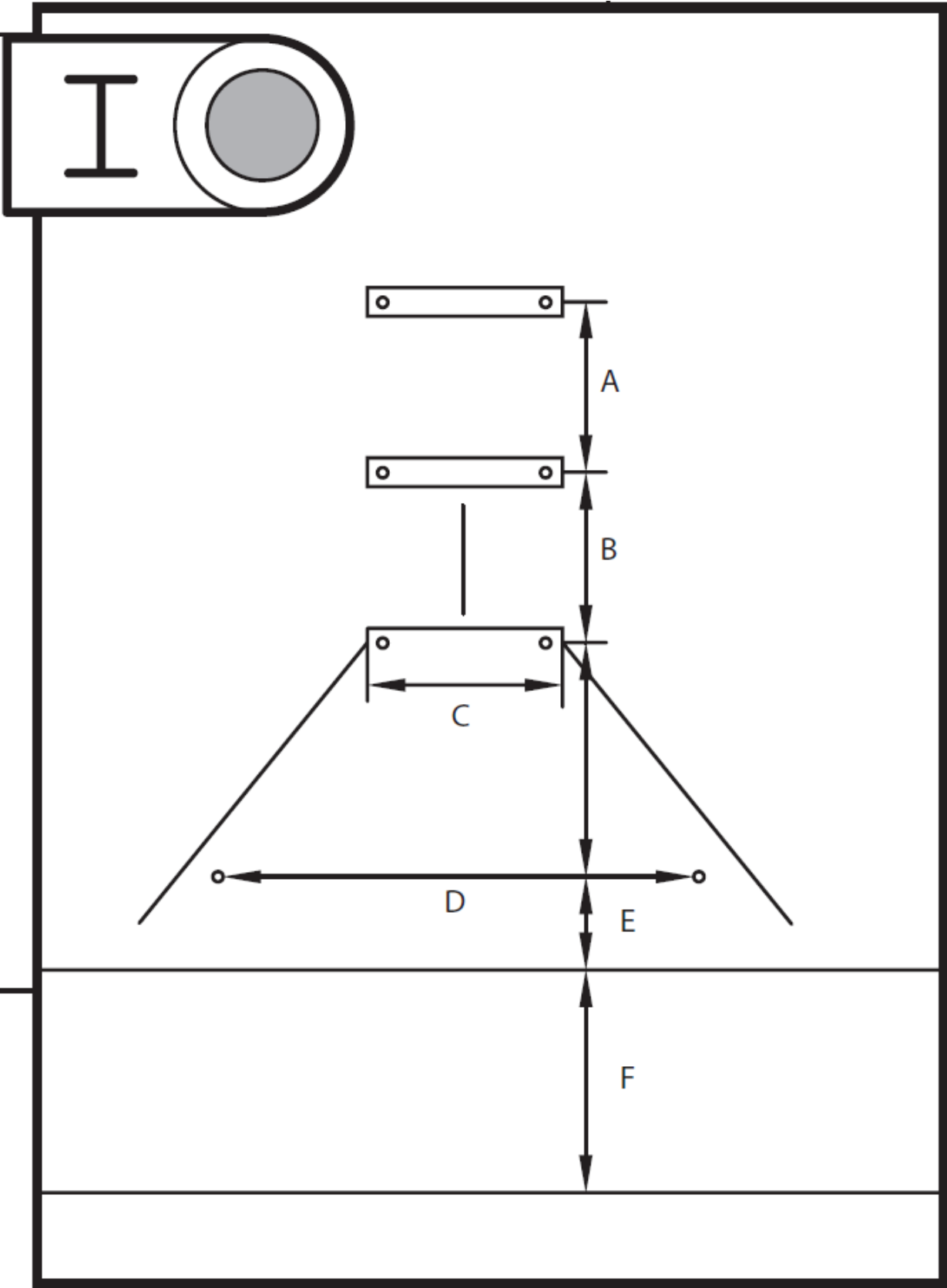


### Monteringsinstruktioner

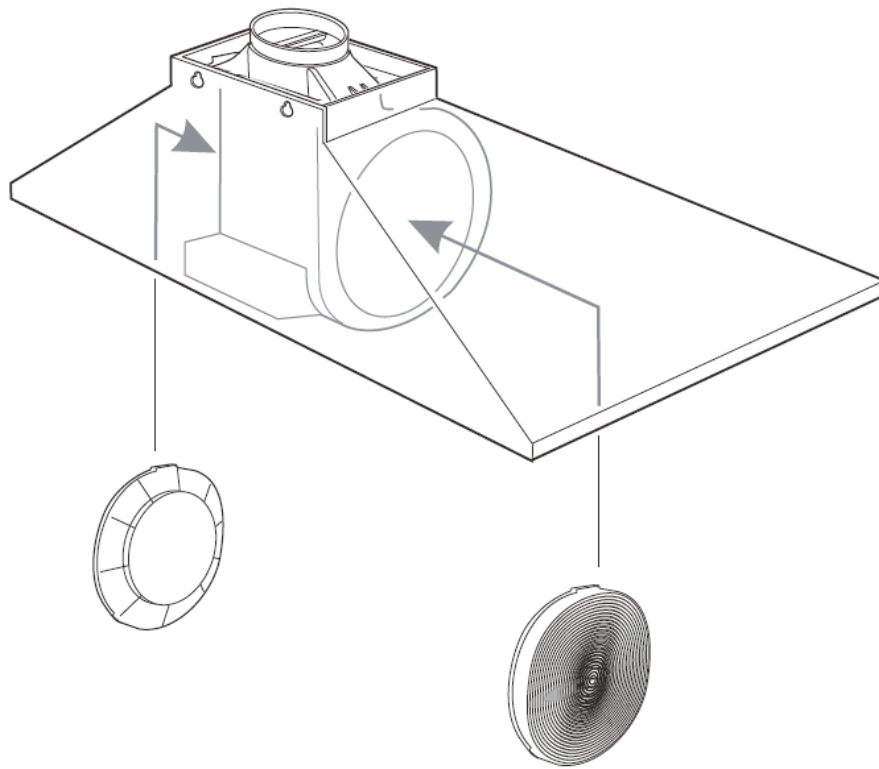




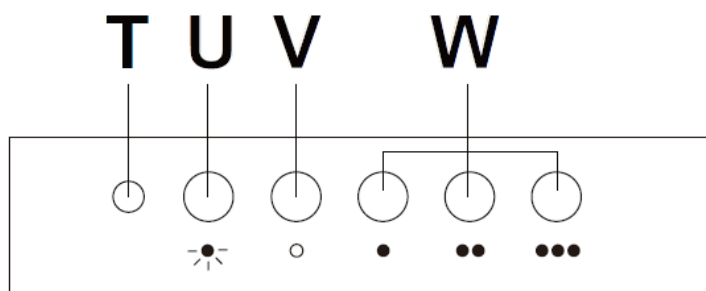








**Montering av kolfilter**



**Kontrollpanel**