

# VÅD/TØR STØVSUGER 20/15 L WASCO

Model nr. VQ1220S

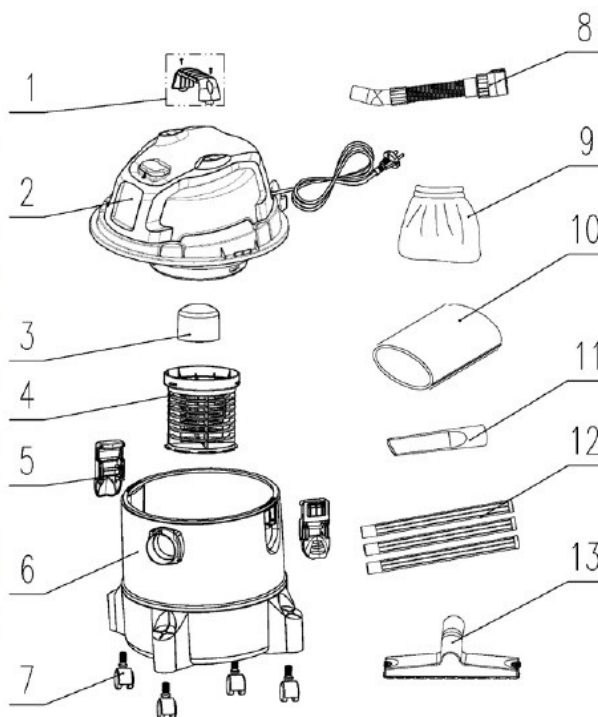
Best.nr. 4470/3482



1. Øvre del
2. Hul til udblæsning
3. Filterholder
4. Håndtag
5. Tænd/sluk knap
6. Ventil
7. Fleksibel slange
8. Gulvmundstykke
9. Hægte (x2)
10. Rør (x3)
11. Beholder i rustfrit stål
12. Smalt mundstykke
13. Støvfilter
14. Skumfilter
15. Hjul (x4)
16. Hul til luftventilation



No.	part No.	part description	part qty of whole unit
1	VL01S0.A0.01	Tank handle assembly	1
2	VQ03P0.10.00	Motor head assembly	1
3	TVQTZS.03.YZ	Safety float valve	1
4	VI02SR.10.06	Filter basket	1
5	TVQTDK.04.00	Latch assembly	2
6	VQ01P0.20.00	Tank assembly	1
7	TVQTJL.01.00	Castor	4
8	FV8842.02.00	1.5M hose (35mm system)	1
9	FV9644.01.00	Blue filter	1
10	FV9501.01.00	Foam filter	1
11	FV8772.02.01	Crevice tool	1
12	FV8903.01.01	Plastic extension tube	3
13	FV8704.00.00	Floor nozzle	1



**VÅD/TØR STØVSUGER 20/15 L WASCO**

**Model nr. VQ1220S**

**Best.nr. 4470/3482**