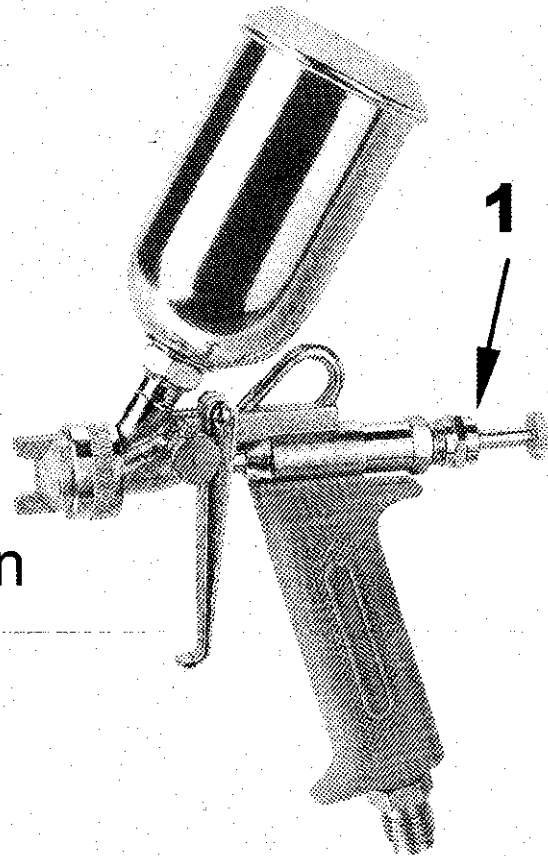


# DEKORATIONSPISTOL MODEL 80001710

1) Luftskrue til regulering  
af lufttilførslen.

Luftryk: 3,5-5 bar

Luftmængde: 120-160 l/min



FOR AT UNDDGA VAND I MALINGEN ER DET EN FORDEL  
AT MONTERE EN VANDUDSKILLER PÅ KOMPRESSOREN

