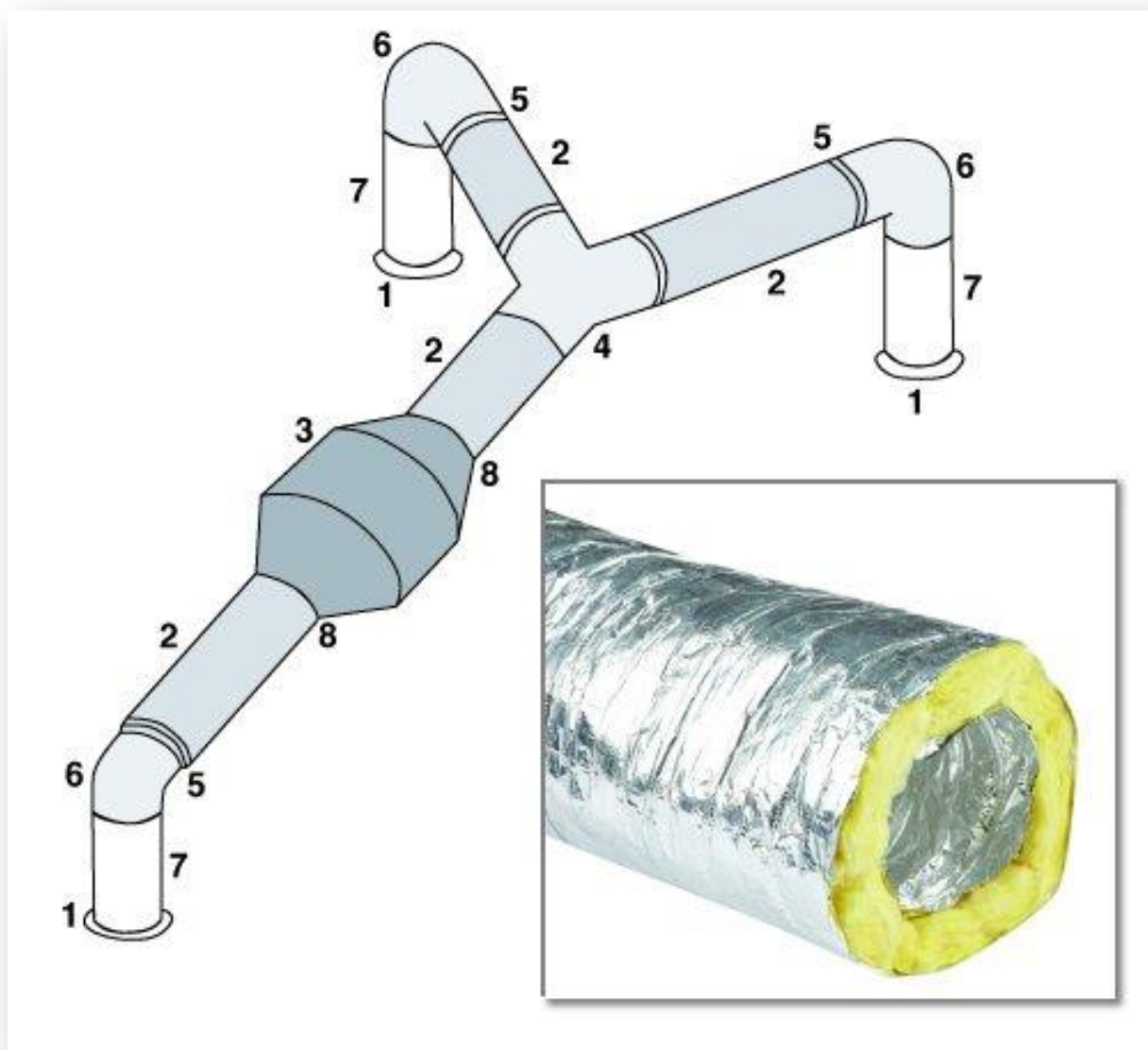


Varmeflytningsanlæg

med isoleret flexslange

Best.nr. 9701



Varmeflytningsanlæg

med isoleret flexslange

Best.nr. 9701

System til udnyttelse af overskudsvarmen fra brændeovne m.v. som både luner i huset og på fyringsøkonomien.

Flytter overskudsvarmen ovenover brændeovnen, gennem et rørslangesystem, til to andre rum i huset.

Kraftig støjsvag motor med 2 hastigheder, som kan klare væsentlig udbygning af systemet.

Varmeflytningsanlæg indeholder alt hvad der skal bruges til monteringen.

- Pos 1. 3 stk. Loftventiler (Ø 100 mm)
- Pos 2. 20 m. Isoleret flexslange (Ø 125 mm)
- Pos 3. 1 stk. Kanalventilator (280 kubikmeter pr. time/37W)
- Pos 4. 1 stk. Y-stykke (Ø 125 mm)
- Pos 5. 3 stk. Reduktion-stykker Ø 125/100 mm plastik
- Pos 6. 3 stk. Bøjninger (Ø 100 mm)
- Pos 7. 1 stk. Plastikrør (Ø 100 mm)
- Pos 8. 8 stk. Spændebånd

Samling af reduktionstykke (5) og bøjning (6) foretages ved hjælp af en muffe, som skæres af det medleverede 1mtr. Ø.100mm plastic rør.

Køb af ekstra tilbehør:

- | | | |
|----------|------|---------------------------------|
| Best.nr. | 1390 | Isoleret Flexslange 5 meter |
| Best.nr. | 4393 | Komplet loftventil Ø100 mm |
| Best.nr. | 4402 | Bøjning 90 Ø100 mm |
| Best.nr. | 4440 | Varmeflytningsrør Ø100 mm 1 mtr |