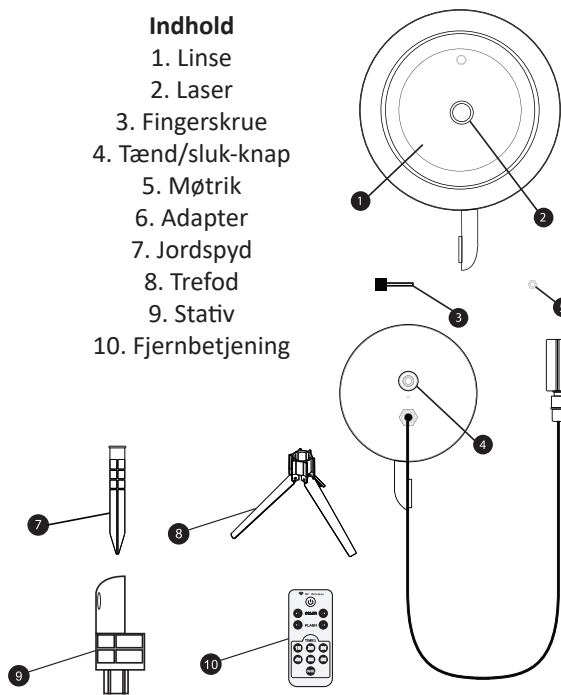


Front

Back

Brugsvejledning til best.nr. 9800 Laser Light

- Indhold**
1. Linse
 2. Laser
 3. Fingerskrue
 4. Tænd/sluk-knap
 5. Møtrik
 6. Adapter
 7. Jordspyd
 8. Trefod
 9. Stativ
 10. Fjernbetjening



Opstillingsvejledning:

1. Sæt Laser Light projektøren fast i dens holder via fingerskrue og møtrik.
2. Påsæt enten jordspyd eller trefod alt efter hvilket underlag Laser Light opsættes på.
3. Ved at løsne fingerskruen indstilles hovedets vinkel til at dække det ønskede område bedst muligt.
4. Tilslut den medfølgende adapter og tænd produktet.

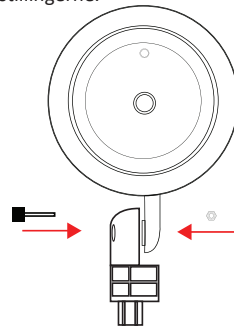
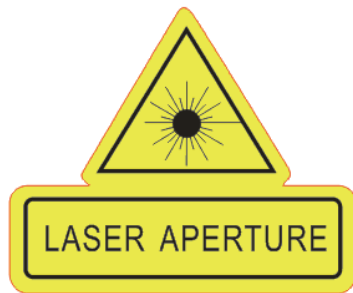
Sikkerhedsvejledning

Lys aldrig direkte ind i ansigt eller øjne.
Lys aldrig mod fly eller lignende.
Brug aldrig produktet til andet end dekoration.
Hvis produktet beskadiges skal det smides ud.

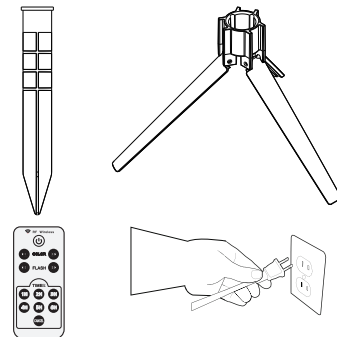
OBS: Laser Light vil virke mindre effektivt hvis der er andre lyskilder tæt på det projekterede lys. Laser Light virker kun når det er mørkt, kan ej tændes når det er lyst.

Fjernbetjening:

1. Tryk på den røde tændknop på fjernbetjeningen.
2. Tryk på 'COLOR' frem eller tilbage for at skifte mellem rød, grøn og grøn/rød.
3. Tryk på 'FLASH' frem eller tilbage for at skifte mellem de forskellige effekter.
4. Indstil hvor lang tid Laser Light skal være tændt via timerindstillingerne.

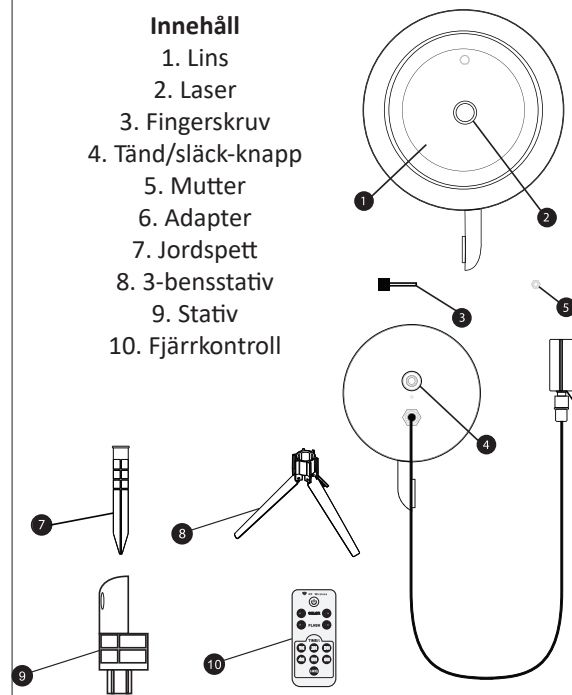


Produced for Harald Nyborg A/S
Gl. Højmevej 30, DK-5250 Odense SV
Best. nr. 9800



Bruksanvisning för best.nr 9800 Laserljus

- Innehåll**
1. Lins
 2. Laser
 3. Fingerskruv
 4. Tänd/släck-knapp
 5. Mutter
 6. Adapter
 7. Jordspett
 8. 3-bensstativ
 9. Stativ
 10. Fjärrkontroll



Installationsanvisning:

1. Sätt laserljus-projektorn i sin hållare med hjälp av fingerskruv och mutter.
2. Montera jordspett eller stativ beroende på vilket underlag laserljuset ska ställas på.
3. Genom att lossa fingerskruven, justeras huvudets vinkel så man kan täcka önskat område på bästa möjliga sätt.
4. Anslut den medföljande adaptern och tänd produkten.

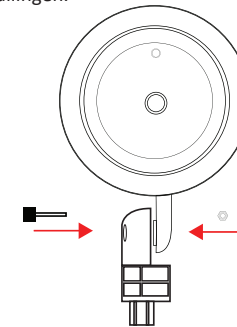
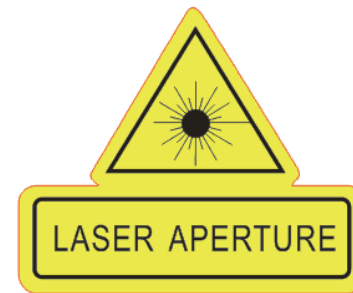
Säkerhetsföreskrifter:

Lys aldrig någon direkt i ansiktet eller i ögonen.
Lys aldrig mot flygplan eller liknande.
Använd aldrig produkten till annat än dekoration.
Kassera produkten om den skadas eller går sönder.

OBS: Laserljuset fungerar inte lika effektivt om det finns flera ljuskällor på det projekterande området. Produkten fungerar endast när det är mörkt.

Fjärrkontroll:

1. Tryck på den röda tändknappen på fjärrkontrollen.
2. Tryck på 'COLOR' framåt eller bakåt för att byta mellan rött, grönt och grøn/röd.
3. Tryck på 'FLASH' framåt eller bakåt för att byta mellan olika effekter.
4. Ställ in hur länge laserljuset ska vara tändt via timerinställningen.



Produced for Harald Nyborg A/S
Gl. Højmevej 30, DK-5250 Odense SV
Best. nr. 9800

