






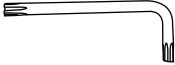
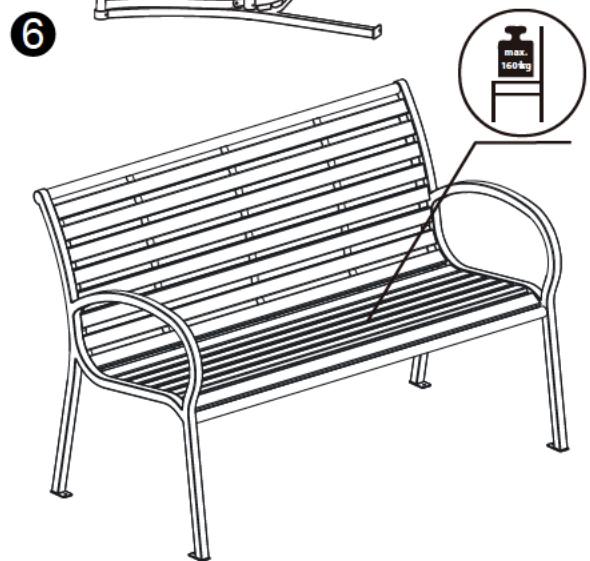
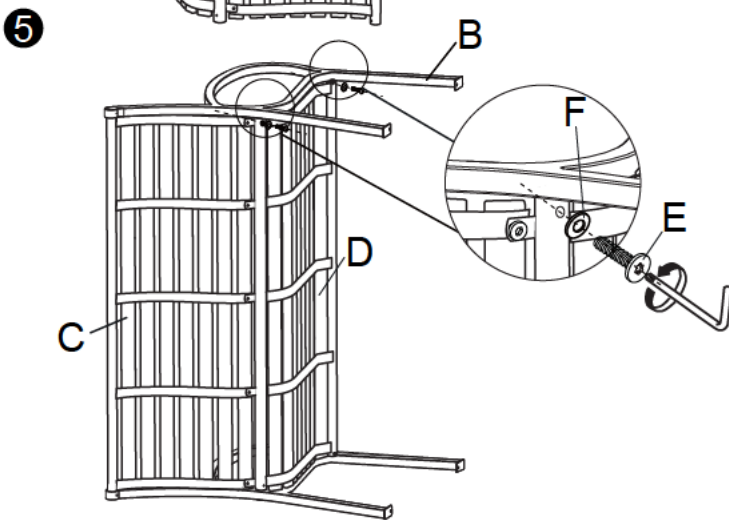
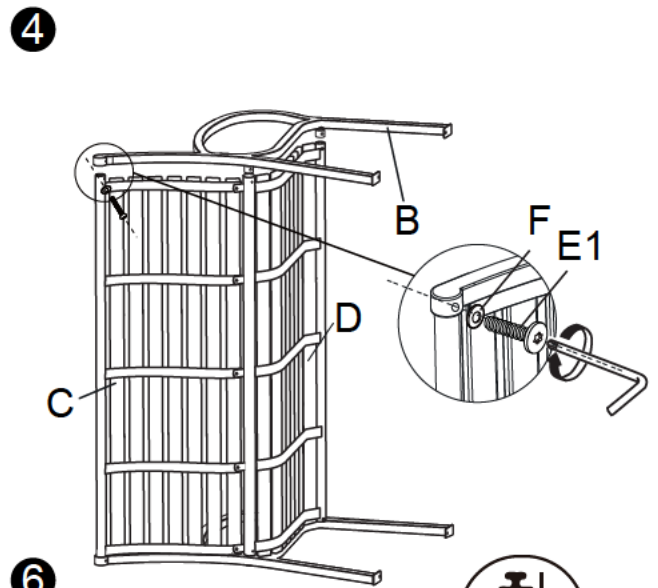
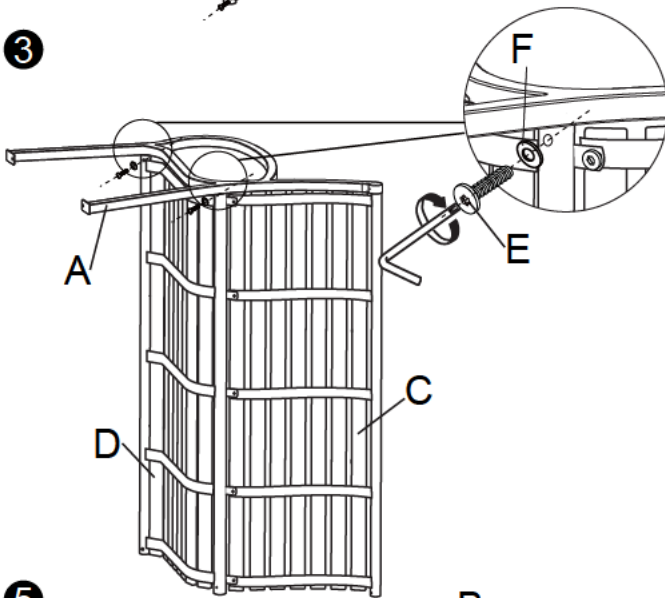
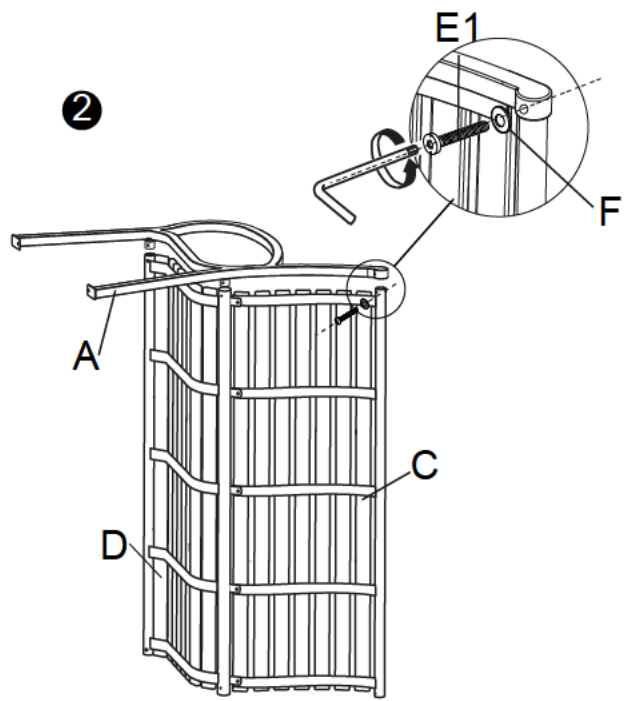
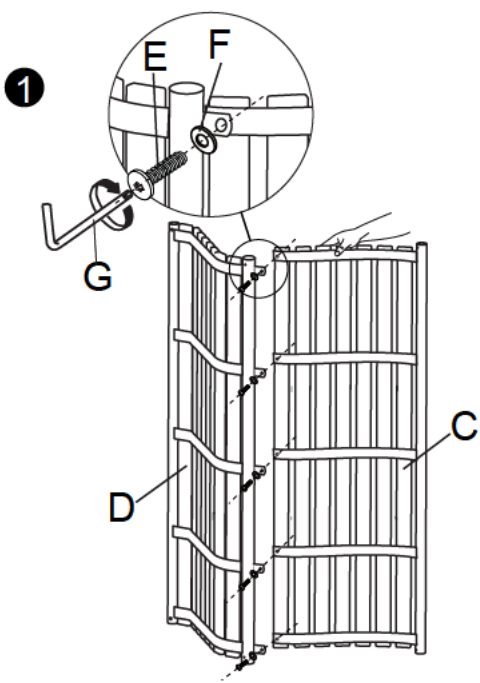


A		1
B		1
C		1
D		1

E	 M6X15mm	9
E1	 M6X33mm	2
F		11
G		1



5 704766 099418 >
 Produced for Harald Nyborg A/S
 Gl. Højmevej 30, DK-5250 Odense SV
 Best.nr. 9941